



## SEPERATÖRLER



TS 9809



TS EN 331



TS 3148



FIRE  
SAFE



CE 0036



ISO 9001

### A GAZ VE PETROL VANALARI

1	FLANŞLI DOĞALGAZ KÜRESEL VANA-TAM GEÇİŞLİ	SFERO DÖKÜM PN 25
2	FLANŞLI DOĞALGAZ KÜRESEL VANA-TAM GEÇİŞLİ	ÇELİK PN 40
3	DİŞLİ DOĞALGAZ KÜRESEL VANA-TAM GEÇİŞLİ	SFERO DÖKÜM MOP 5
4	DİŞLİ DOĞALGAZ KÜRESEL VANA-TAM GEÇİŞLİ	ÇELİK PN 40
5	DİŞLİ DOĞALGAZ KÜRESEL VANA-TAM GEÇİŞLİ /2P	ÇELİK MOP 5
6	DİŞLİ DOĞALGAZ KÜRESEL VANA-TAM GEÇİŞLİ	PİRİNÇ MOP 5
7	MONOBLOK KÜRESEL VANA	PN 16
8	MONOBLOK KÜRESEL VANA	PN 40

### B SU, BUHAR, KÜRESEL VANALAR

1	FLANŞLI KÜRESEL VANA- TAM GEÇİŞLİ /2 P	PİK DÖKÜM PN 6
2	FLANŞLI KÜRESEL VANA-TAM GEÇİŞLİ /2 P	PİK DÖKÜM PN 10/16
3	FLANŞLI KÜRESEL VANA-TAM GEÇİŞLİ /3 P	PİK DÖKÜM PN 16
4	DİŞLİ KÜRESEL VANA-TAM GEÇİŞLİ	PİK DÖKÜM PN 16
5	FLANŞLI KÜRESEL VANA-TAM GEÇİŞLİ	SFERO DÖKÜM PN 25/40
6	DİŞLİ KÜRESEL VANA-TAM GEÇİŞLİ	SFERO DÖKÜM PN 25/40
7	FLANŞLI KÜRESEL VANA-TAM GEÇİŞLİ	ÇELİK PN 40
8	DİŞLİ KÜRESEL VANA-TAM GEÇİŞLİ	ÇELİK PN 16/40
9	CEKETLİ MONOBLOK KÜRESEL VANA	PN 16
10	FLANŞLI CEKETLİ KÜRESEL VANA-TAM GEÇİŞLİ	PN 16
11	FLANŞLI CEKETLİ KÜRESEL VANA-TAM GEÇİŞLİ	PN 40
12	DİŞLİ CEKETLİ KÜRESEL VANA-TAM GEÇİŞLİ	PN 16/40
13	FLANŞLI 3 YOLLU-L CEKETLİ KÜRESEL VANA – TAM GEÇİŞLİ	ÇELİK PN 16
14	FLANŞLI 3 YOLLU-L CEKETLİ KÜRESEL VANA – TAM GEÇİŞLİ	ÇELİK PN 40
15	DİŞLİ 3 YOLLU-L CEKETLİ KÜRESEL VANA – TAM GEÇİŞLİ	ÇELİK PN 16 / 40
16	FLANŞLI 3 YOLLU-L KÜRESEL VANA – TAM GEÇİŞLİ	ÇELİK PN 16
17	FLANŞLI 3 YOLLU-L KÜRESEL VANA – TAM GEÇİŞLİ	ÇELİK PN 40
18	DİŞLİ 3 YOLLU-L KÜRESEL VANA – TAM GEÇİŞLİ	ÇELİK PN 16 / 40
19	FLANŞLI 3 YOLLU-T KÜRESEL VANA – TAM GEÇİŞLİ	ÇELİK PN 16
20	DİŞLİ 3 YOLLU-T KÜRESEL VANA – TAM GEÇİŞLİ	ÇELİK PN 16 / 40
21	SOKET KAYNAKLI KÜRESEL VANA-TAM GEÇİŞLİ	ÇELİK PN 16/ 40
22	ALIN KAYNAKLI KÜRESEL VANA-TAM GEÇİŞLİ	ÇELİK PN 16/ 40



# GÖVDESAN VANA

## SEPERATÖRLER



TS 9809



TS EN 331



TS 3148



FIRE SAFE



CE 0036



ISO 9001

### C SÜRGÜLÜ VANALAR C GLOB VANALAR C İĞNELİ VANALAR

1	FLANŞLI İĞNELİ VANA	ÇELİK PN 250
2	DİŞLİ İĞNELİ VANA	ÇELİK PN 250
3	FLANŞLI GLOB VANA	PİK DÖKÜM PN 16
4	FLANŞLI KÖŞE TİP GLOB VANA	PİK DÖKÜM PN 16
5	ELASTOMER SİTLİ SÜRGÜLÜ VANA / F4	PİK DÖKÜM PN 16
6	ELASTOMER SİTLİ SÜRGÜLÜ VANA / F4	SFERO DÖKÜM PN 25
7	ELASTOMER SİTLİ SÜRGÜLÜ VANA / F5	PİK DÖKÜM PN 16
8	ELASTOMER SİTLİ SÜRGÜLÜ VANA / F5	SFERO DÖKÜM PN 25

### D KELEBEK VANALAR

1	WAFER TİPİ KELEBEK VANA	PİK DÖKÜM PN 16
2	LUG TİPİ KELEBEK VANA	PİK DÖKÜM PN 16

### E PİSLİK TUTUCU E ÇEK VANA E AKIŞ GÖSTERGESİ

1	FLANŞLI PİSLİK TUTUCU	PİK DÖKÜM PN 16
2	FLANŞLI PİSLİK TUTUCU	SFERO DÖKÜM PN 25
3	FLANŞLI PİSLİK TUTUCU	ÇELİK PN 40
4	FLANŞLI ÇALPARA ÇEK VANA	PİK DÖKÜM PN 16
5	FLANŞLI LİFT ÇEK VANA	PİK DÖKÜM PN 16
6	FLANŞLI KÜRESEL YAYLI ÇEK VANA	ÇELİK PN 16
7	FLANŞLI KÜRESEL YAYLI ÇEK VANA	ÇELİK PN 40
8	DİŞLİ KÜRESEL YAYLI ÇEK VANA	ÇELİK PN 16/40
9	FLANŞLI KUMANDALI ÇEK VANA	PİK DÖKÜM PN 16
10	FLANŞLI KÖŞE KUMANDALI ÇEK VANA	PİK DÖKÜM PN 16
11	DİSK ÇEK VANA	PİRİNÇ PN 16
12	FLANŞLI AKIŞ GÖSTERGESİ	PİK DÖKÜM PN 16
13	FLANŞLI AKIŞ GÖSTERGESİ	ÇELİK PN 40
14	DİŞLİ AKIŞ GÖSTERGESİ	PİK DÖKÜM PN 16

### F KONTROL VANALARI F EMNİYET VENTİLLERİ F KONDENSTOPLAR

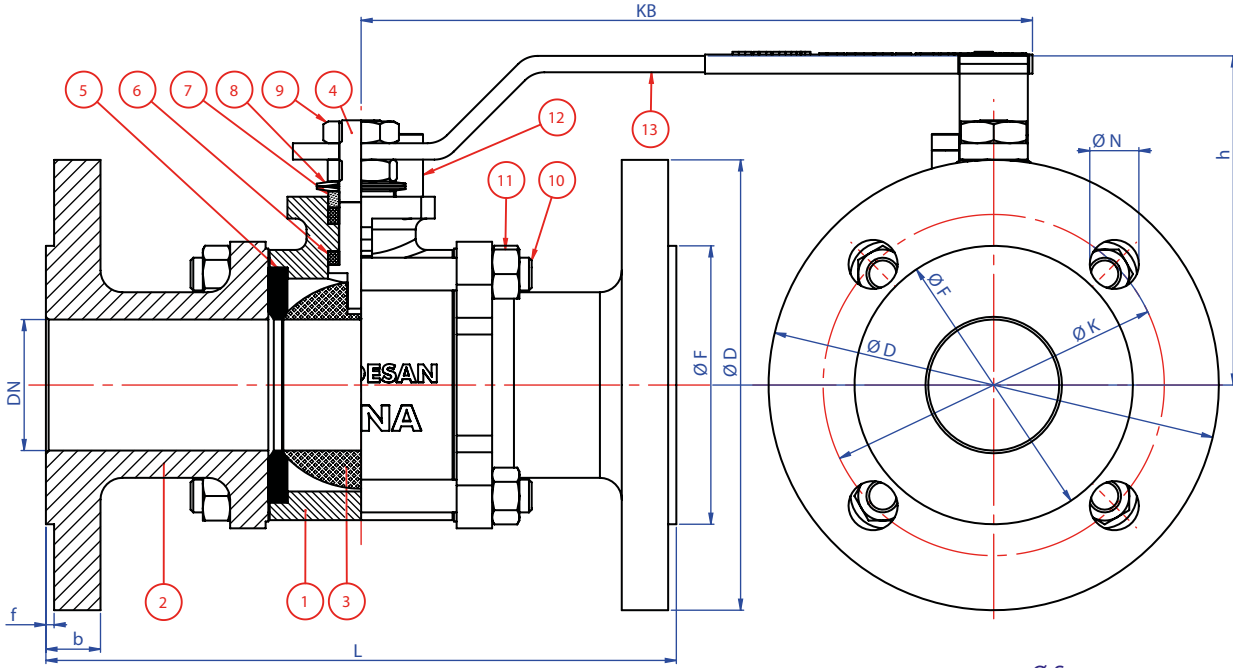
1	ŞAMANDIRALI KONDENSTOP	PN 16
2	TERMODİNAMİK KONDENSTOP	PN 40
3	BUHAR SEPERATÖRÜ	ÇELİK PN 16/40
4	AĞIRLIKLI EMNİYET VENTİLİ	PİK DÖKÜM PN 16
5	YAYLI EMNİYET VENTİLİ	PİK DÖKÜM PN 16
6	TAM KALKIŞLI EMNİYET VENTİLİ	PİK DÖKÜM PN 16

### G KOMPANSATÖRLER G YANGIN HİDRANTLARI

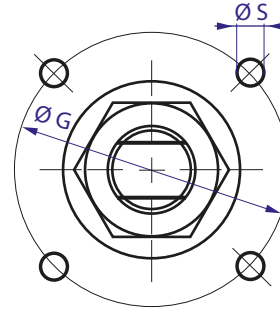
1	YER ÜSTÜ YANGIN HİDRANTI	PİK DÖKÜM PN 16
2	METAL KÖRÜKLÜ KOMPANSATÖR-SABİT FLANŞLI,LAYNERSİZ	PN 16
3	METAL KÖRÜKLÜ KOMPANSATÖR-SABİT FLANŞLI,LAYNERLİ	PN 16
4	METAL KÖRÜKLÜ KOMPANSATÖR-DÖNER FLANŞLI,LAYNERSİZ	PN 16
5	METAL KÖRÜKLÜ KOMPANSATÖR-DÖNER FLANŞLI,LAYNERLİ	PN 16
6	KAUÇUK KOMPANSATÖR	PN 16

FLANŞLI DOĞALGAZ KÜRESEL VANA - TAM GEÇİŞLİ  
FLANGED NATURAL GAS BALL VALVE - FULL BORE

SFERO DÖKÜM



PARÇA ADI PART NAME	MALZEME MATERIAL
1 GÖVDE BODY	GGG 40.3
2 KAPAK COVER	GGG 40.3
3 KÜRE BALL	1.4301 / 1.4086
4 MİL STEM	1.4021
5 KÜRE CONTA BALL SEAL	PTFE-Teflon
6 BOĞAZ CONTA NECK SEAL	PTFE-Teflon
7 BASKI RİNGİ PRESSURE RING	St 42
8 ÇANAK PUL BOWL WASHER	Ck 70
9 KONTRA SOMUN COUNTER NUT	5.6.
10 SAPLAMA STUD BOLT	St 42
11 SOMUN NUT	5.6.
12 STOPLAMA PİMİ STOPPING PIM	St 42
13 KOL HANDLE	St 37



AKTUATÖR BAĞLANTI ÖLÇÜLERİ  
ACTUATOR CONNECTION SIZES

PN 25	VANA BOYUTLARI DIMENSIONS SIZE													KG
	L	KB	h	f	D	b	K	Hole Unit	N	F	G	S		
DN 15	1/2"	130	150	80	2	95	16	65	4	14	46	36	M 5	2,70
DN 20	3/4"	150	150	85	2	105	18	75	4	14	56	36	M 5	3,65
DN 25	1"	160	185	90	2	115	18	85	4	14	65	42	M 5	4,25
DN 32	1 1/4"	180	240	100	2	140	18	100	4	19	76	42	M 5	7,40
DN 40	1 1/2"	200	280	120	3	150	18	110	4	19	84	50	M 6	8,30
DN 50	2"	230	280	125	3	165	20	125	4	19	99	50	M 6	11,00
DN 65	2 1/2"	290	330	150	3	185	22	145	8	19	118	70	M 8	17,75
DN 80	3"	310	400	160	3	200	24	160	8	19	132	70	M 8	24,50
DN 100	4"	350	460	175	3	235	24	190	8	23	156	102	M 10	36,00
DN 125	5"	400	460	200	3	270	26	220	8	28	184	125	M 12	72,00
DN 150	6"	450	670	265	3	300	28	250	8	28	211	125	M 12	98,00
DN 200	8"	550	750	325	3	360	30	310	12	28	274	125	M 12	152,00

DİZAYN DESİNG		
Flanş Bağlantıları	Flanged Dimensions	EN 1092-2
Alından Alına Boyutlar	End to End	EN 558-1
Testler	Test	EN 12266-1

**UYGULAMA ALANLARI**

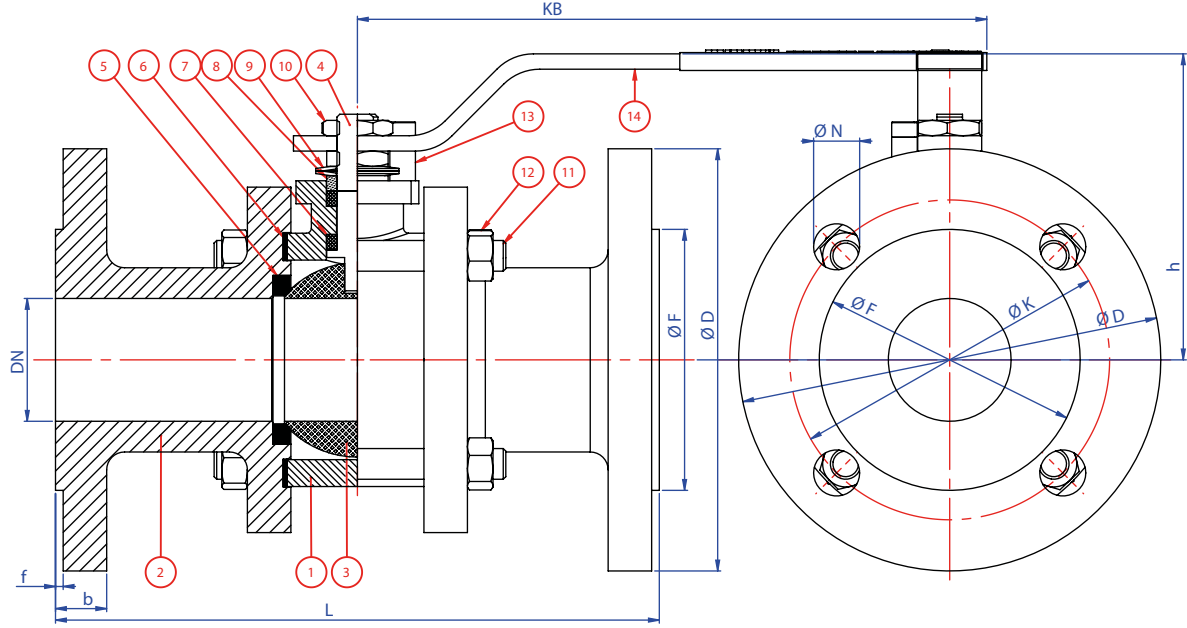
Doğalgaz, LPG  
Fuel-Oil, Petrol  
Diğer Yanıcı Gazlar



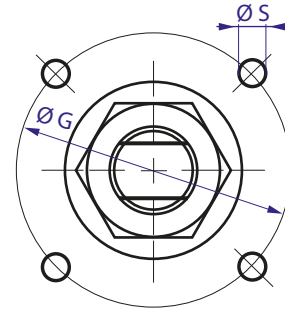
Ölçüler mm' dir. İlgili standartlar dahilinde; malzeme, dizayn ve konstrüksiyon değişikliği hakkımız mahfuzdur.

FLANŞLI DOĞALGAZ KÜRESEL VANA - TAM GEÇİŞLİ  
FLANGED NATURAL GAS BALL VALVE - FULL BORE

ÇELİK



PARÇA ADI PART NAME	MALZEME MATERIAL
1 GÖVDE BODY	KARBON ÇELİK
2 KAPAK COVER	KARBON ÇELİK
3 KÜRE BALL	1.4301 / 1.4086
4 MİL STEM	1.4021
5 KÜRE CONTA BALL SEAL	PTFE-Teflon
6 GÖVDE CONTA BODY SEAL	PTFE-Teflon
7 BOĞAZ CONTA NECK SEAL	PTFE-Teflon
8 BASKI RİNGİ PRESSURE RING	St 42
9 ÇANAK PUL BOWL WASHER	Ck 70
10 KONTRA SOMUN COUNTER NUT	5.6.
11 SAPLAMA STUD BOLT	St 42
12 SOMUN NUT	5.6.
13 STOPLAMA PİMİ STOPPING PIM	St 42
14 KOL HANDLE	St 37



AKTUATÖR BAĞLANTI ÖLÇÜLERİ  
ACTUATOR CONNECTION SIZES

PN 40	VANA BOYUTLARI DIMENSIONS SIZE													KG
	L	KB	h	f	D	b	K	Hole Unit	N	F	G	S		
DN 15 1/2"	130	150	80	2	95	16	65	4	14	46	36	M 5	2,50	
DN 20 3/4"	150	150	85	2	105	18	75	4	14	56	36	M 5	3,70	
DN 25 1"	160	185	90	2	115	18	85	4	14	65	42	M 5	4,50	
DN 32 1 1/4"	180	240	100	2	140	18	100	4	18	76	42	M 5	6,80	
DN 40 1 1/2"	200	280	120	3	150	18	110	4	18	84	50	M 6	9,40	
DN 50 2"	230	280	125	3	165	20	125	4	18	99	50	M 6	12,20	
DN 65 2 1/2"	290	330	150	3	185	22	145	8	18	118	70	M 8	18,80	
DN 80 3"	310	400	160	3	200	24	160	8	18	132	70	M 8	25,50	
DN 100 4"	350	460	175	3	235	24	190	8	22	156	102	M 10	43,00	
DN 125 5"	400	460	200	3	270	26	220	8	26	184	125	M 12	62,00	
DN 150 6"	450	670	265	3	300	28	250	8	26	211	125	M 12	95,00	
DN 200 8"	550	750	325	3	375	34	320	12	30	284	125	M 12	172,00	

DİZAYN DESİNG		
Flanş Bağlantıları	Flanged Dimensions	EN 1092-1
Alından Alına Boyutlar	End to End	EN 558-1
Testler	Test	EN 12266-1

**UYGULAMA ALANLARI**

Doğalgaz, LPG  
Fuel-Oil, Petrol  
Diğer Yanıcı Gazlar



Ölçüler mm' dir. İlgili standartlar dahilinde; malzeme, dizayn ve konstrüksiyon değiştirme hakkımız mahfuzdur.

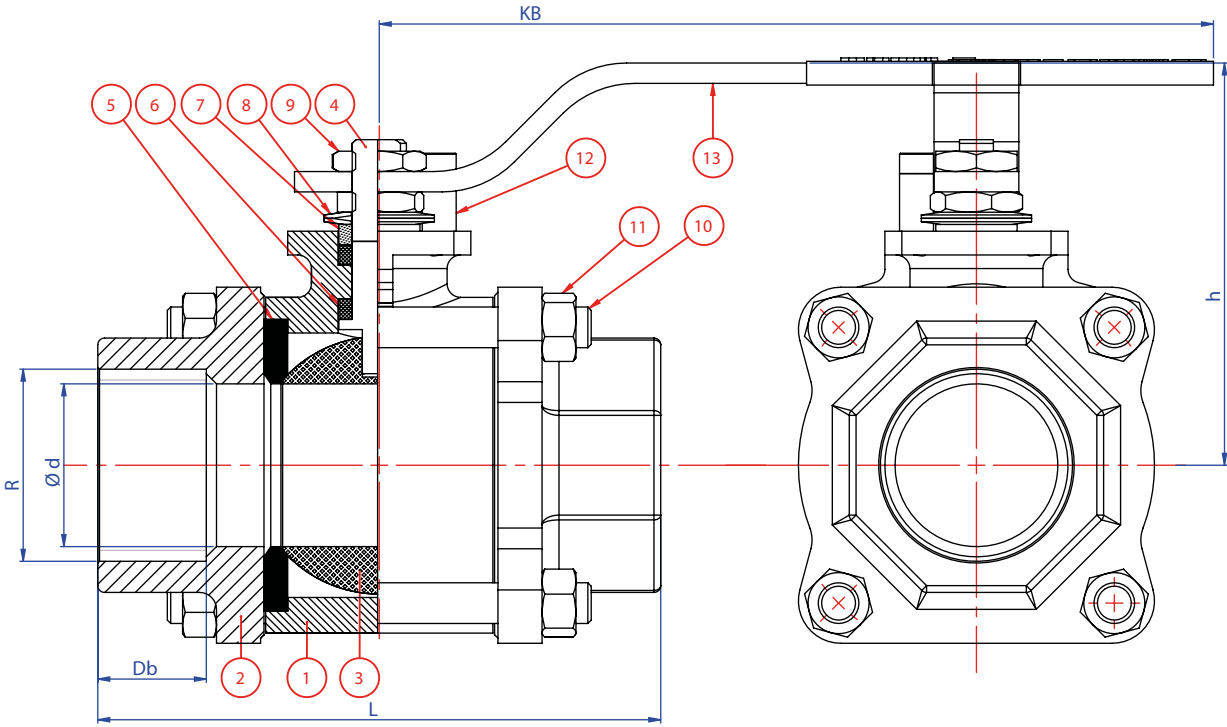


# GÖVDESAN VANA

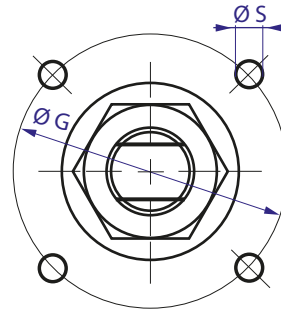
MOP 5  
DN 15 - 50

DIŞLI DOĞALGAZ KÜRESEL VANA - TAM GEÇİŞLİ  
THREADED NATURAL GAS BALL VALVE - FULL BORE

SFERO DÖKÜM



PARÇA ADI PART NAME	MALZEME MATERIAL
1 GÖVDE BODY	GGG 40.3
2 KAPAK COVER	GGG 40.3
3 KÜRE BALL	1.4301 / 1.4086
4 MİL STEM	1.4021
5 KÜRE CONTA BALL SEAL	PTFE-Teflon
6 BOĞAZ CONTA NECK SEAL	PTFE-Teflon
7 BASKI RİNGİ PRESSURE RING	St 42
8 ÇANAK PUL BOWL WASHER	Ck 70
9 KONTRA SOMUN COUNTER NUT	5.6.
10 SAPLAMA STUD BOLT	St 42
11 SOMUN NUT	5.6.
12 STOPLAMA PİMİ STOPPING PIM	St 42
13 KOL HANDLE	St 37



AKTUATÖR BAĞLANTI ÖLÇÜLERİ  
ACTUATOR CONNECTION SIZES

MOP 5	VANA BOYUTLARI DIMENSIONS SIZE									KG
	L	KB	h	R	d	Db	G	S		
DN 15	1/2"	75	150	80	1/2"	15	16	36	M 5	0,80
DN 20	3/4"	80	150	85	3/4"	20	16	36	M 5	1,20
DN 25	1"	90	185	90	1"	25	20	42	M 5	1,70
DN 32	1 1/4"	110	240	100	1 1/4"	32	22	42	M 5	2,50
DN 40	1 1/2"	120	280	120	1 1/2"	40	22	50	M 6	4,00
DN 50	2"	140	280	125	2"	50	25	50	M 6	6,20

DİZAYN DESİNG		
Bağlantıları	Dimensions	EN 10226-1
Alından Alına Boyutlar	End to End	EN 558-1
Testler	Test	EN 12266-1

#### UYGULAMA ALANLARI

Doğalgaz, LPG  
Fuel-Oil, Petrol  
Diğer Yanıcı Gazlar



Ölçüler mm' dir. İlgili standartlar dahilinde; malzeme, dizayn ve konstrüksiyon değiştirme hakkımız mahfuzdur.



TS 9809



TS EN 331



TS 3148



FIRE  
SAFE



CE 0036



ISO 9001

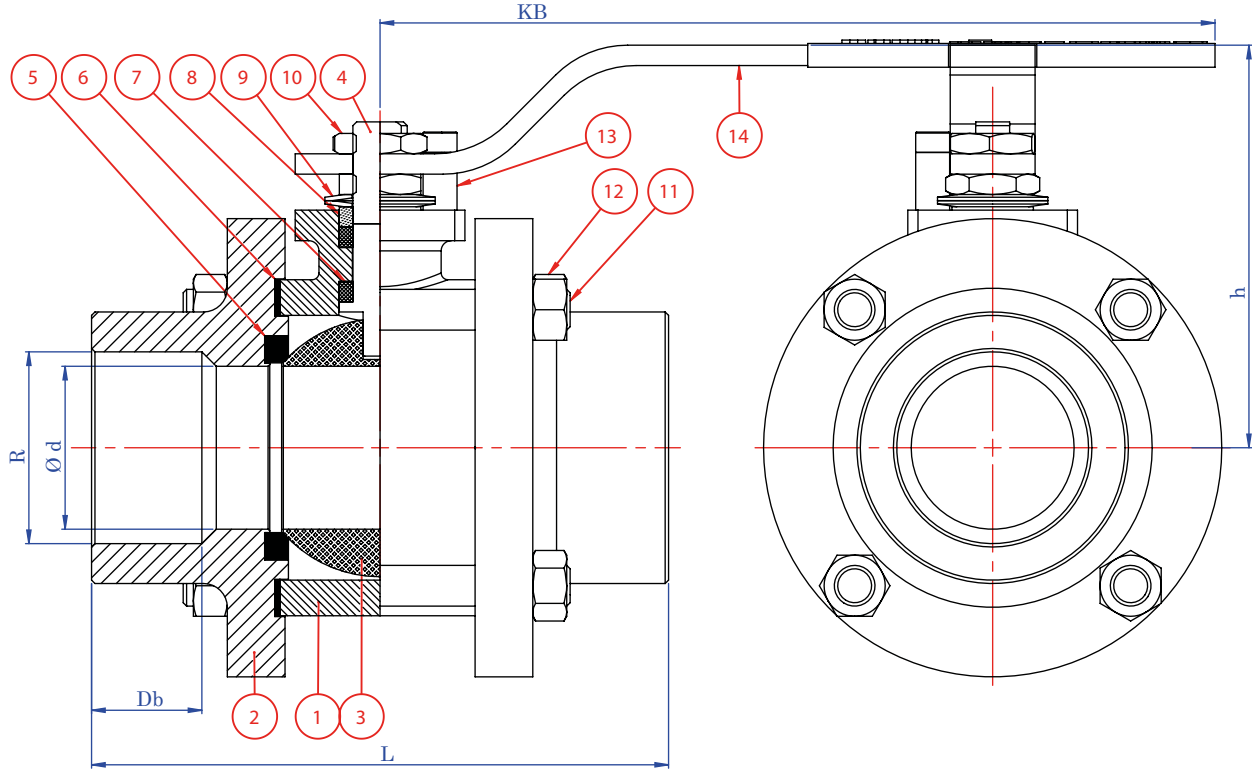


# GÖVDESAN VANA

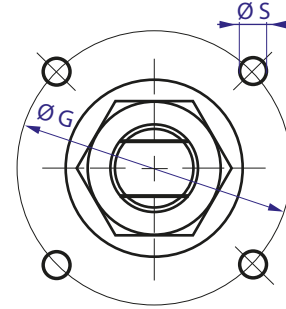
PN 40  
DN 15 - 50

DIŞLİ DOĞALGAZ KÜRESEL VANA - TAM GEÇİŞLİ  
THREADED NATURAL GAS BALL VALVE - FULL BORE

ÇELİK



PARÇA ADI PART NAME	MALZEME MATERIAL
1 GÖVDE BODY	KARBON ÇELİK
2 KAPAK COVER	KARBON ÇELİK
3 KÜRE BALL	1.4301 / 1.4086
4 MİL STEM	1.4021
5 KÜRE CONTA BALL SEAL	PTFE-Teflon
6 GÖVDE CONTA BODY SEAL	PTFE-Teflon
7 BOĞAZ CONTA NECK SEAL	PTFE-Teflon
8 BASKI RİNGİ PRESSURE RING	St 42
9 ÇANAK PUL BOWL WASHER	Ck 70
10 KONTRA SOMUN COUNTER NUT	5.6.
11 SAPLAMA STUD BOLT	St 42
12 SOMUN NUT	5.6.
13 STOPLAMA PİMİ STOPPING PIM	St 42
14 KOL HANDLE	St 37



AKTUATÖR BAĞLANTI ÖLÇÜLERİ  
ACTUATOR CONNECTION SIZES

PN 40	VANA BOYUTLARI DIMENSIONS SIZE								KG	
	L	KB	h	R	d	Db	G	S		
DN 15	1/2"	75	150	80	1/2"	15	16	36	M 5	0,80
DN 20	3/4"	80	150	85	3/4"	20	16	36	M 5	1,20
DN 25	1"	90	185	90	1"	25	20	42	M 5	1,70
DN 32	1 1/4"	110	240	100	1 1/4"	32	22	42	M 5	2,50
DN 40	1 1/2"	120	280	120	1 1/2"	40	22	50	M 6	4,00
DN 50	2"	140	280	125	2"	50	25	50	M 6	6,20

DİZAYN DESİNG		
Bağlantıları	Dimensions	EN 10226-1
Alından Alına Boyutlar	End to End	EN 558-1
Testler	Test	EN 12266-1

#### UYGULAMA ALANLARI

Doğalgaz, LPG  
Fuel-Oil, Petrol  
Diğer Yanıcı Gazlar

Ölçüler mm' dir. İlgili standartlar dahilinde; malzeme, dizayn ve konstrüksiyon değiştirme hakkımız mahfuzdur.



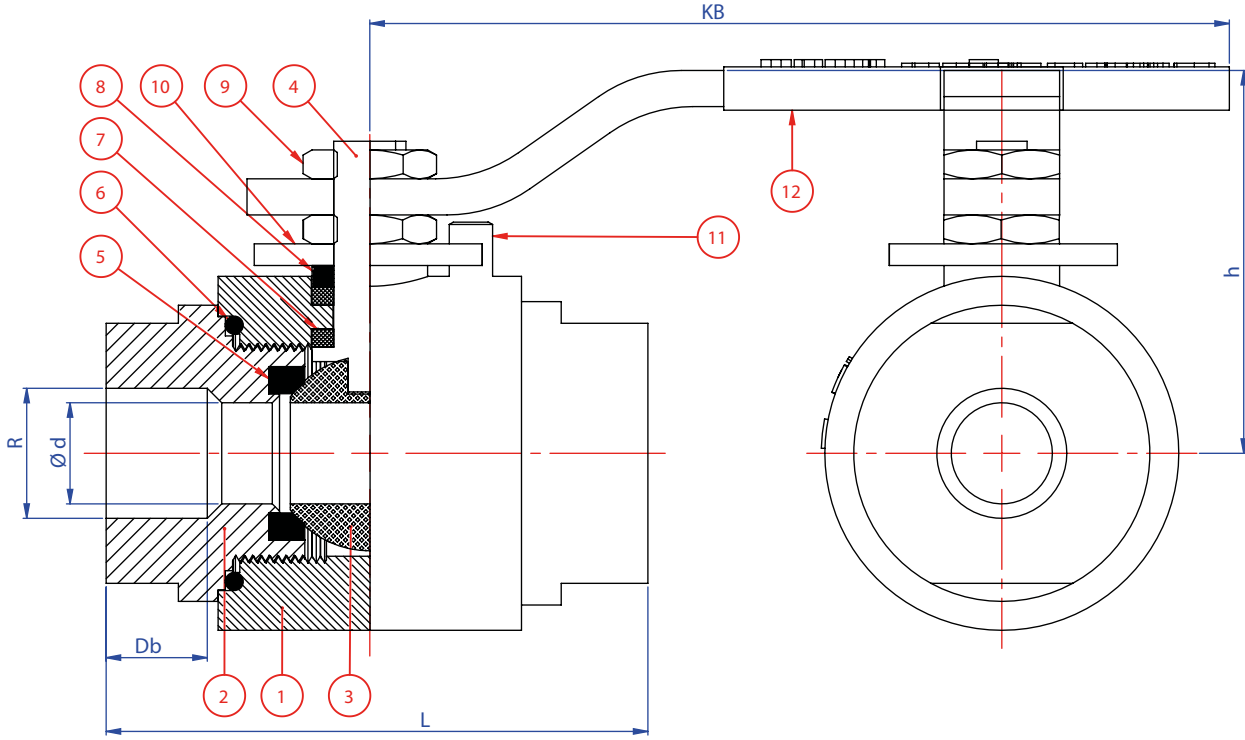


# GÖVDESAN VANA

MOP 5  
DN 15 - 50

DIŞLİ DOĞALGAZ KÜRESEL VANA - TAM GEÇİŞLİ / 2P  
THREADED NATURAL GAS BALL VALVE - FULL BORE / 2P

ÇELİK



PARÇA ADI PART NAME	MALZEME MATERIAL
1 GÖVDE BODY	KARBON ÇELİK
2 KAPAK COVER	KARBON ÇELİK
3 KÜRE BALL	1.4301 / 1.4086
4 MİL STEM	1.4021
5 KÜRE CONTA BALL SEAL	PTFE-Teflon
6 GÖVDE CONTA BODY SEAL	VİTON
7 BOĞAZ CONTA NECK SEAL	PTFE-Teflon
8 BASKI RİNGİ PRESSURE RING	St 42
9 STOPLAMA RİNGİ STOPPING RING	Ck 70
10 KONTRA SOMUN COUNTER NUT	5.6.
11 STOPLAMA PİMİ STOPPING PIM	St 42
12 KOL HANDLE	St 37

MOP 5	VANA BOYUTLARI DIMENSIONS SIZE							KG
	L	KB	h	R	d	Db		
DN 15 1/2"	75	150	80	1/2"	15	16		
DN 20 3/4"	80	150	85	3/4"	20	16		
DN 25 1"	90	185	90	1"	25	20		
DN 32 1 1/4"	110	240	100	1 1/4"	32	22		
DN 40 1 1/2"	120	280	120	1 1/2"	40	22		
DN 50 2"	140	280	125	2"	50	25		

DİZAYN DESİNG		
Bağlantıları	Dimensions	EN 10226-1
Alından Alına Boyutlar	End to End	EN 558-1
Testler	Test	EN 12266-1

#### UYGULAMA ALANLARI

Doğalgaz, LPG  
Fuel-Oil, Petrol  
Diğer Yanıcı Gazlar



Ölçüler mm' dir. İlgili standartlar dahilinde; malzeme, dizayn ve konstrüksiyon değişikirme hakkımız mahfuzdur.



TS 9809



TS EN 331



TS 3148



FIRE  
SAFE



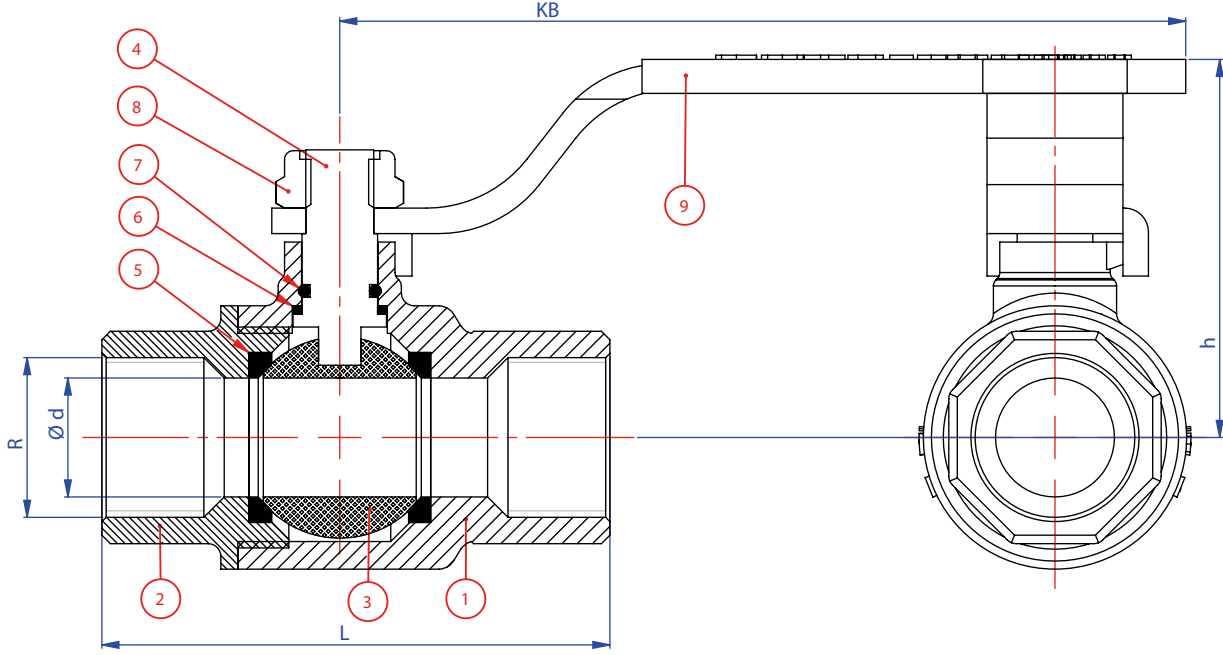
CE 0036



ISO 9001

DİŞLİ DOĞALGAZ KÜRESEL VANA - TAM GEÇİŞLİ  
THREADED NATURAL GAS BALL VALVE - FULL BORE

PİRİNÇ - MS 58



PARÇA ADI PART NAME	MALZEME MATERIAL
1 GÖVDE BODY	MS 58
2 KAPAK COVER	MS 58
3 KÜRE BALL	MS 58
4 MİL STEM	MS 58
5 KÜRE CONTA BALL SEAL	PTFE-Teflon
6 BOĞAZ CONTA NECK SEAL	PTFE-Teflon
7 O-RİNGİ O-RING	NBR
8 SOMUN NUT	Ck 70
9 KOL HANDLE	St 37

MOP 5	VANA BOYUTLARI DIMENSIONS SİZE						KG
	L	KB	h	R	d		
DN 15 1/2"	60	85	40	1/2"	15	0,25	
DN 20 3/4"	70	85	45	3/4"	20	0,35	
DN 25 1"	85	115	50	1"	25	0,66	
DN 32 1 1/4"	100	115	65	1 1/4"	32	0,83	
DN 40 1 1/2"	110	150	70	1 1/2"	40	1,25	
DN 50 2"	130	150	80	2"	50	2,1	

DİZAYN DESİNG		
Bağlantıları	Dimensions	EN 10226-1
Alından Alına Boyutlar	End to End	EN 558-1
Testler	Test	EN 12266-1

## UYGULAMA ALANLARI

Doğalgaz, LPG  
Fuel-Oil, Petrol  
Diğer Yanıcı Gazlar



Ölçüler mm' dir. İlgili standartlar dahilinde; malzeme, dizayn ve konstrüksiyon değiştirme hakkımız mahfuzdur.

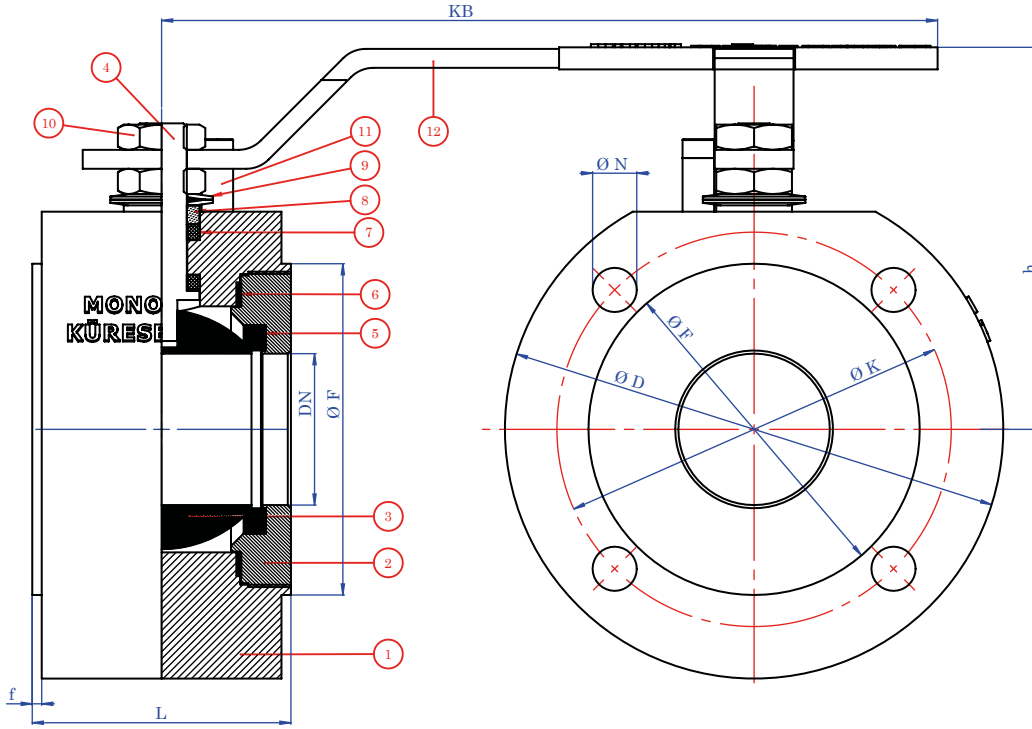




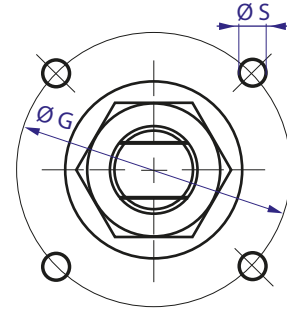
# GÖVDESAN VANA

PN 16  
DN 15-150

MONOBLOK KÜRESEL VANA  
MONOBLOCK BALL VALVE



PARÇA ADI PART NAME	MALZEME MATERIAL
1 GÖVDE BODY	KARBON ÇELİK AISI 304 / 316
2 KAPAK COVER	KARBON ÇELİK AISI 304 / 316
3 KÜRE BALL	1.4301 / 1.4086 AISI 304 / 316
4 MİL STEM	1.4021 AISI 304 / 316
5 KÜRE CONTA BALL SEAL	PTFE-Teflon PTFE-Teflon
6 GÖVDE CONTA BODY SEAL	PTFE-Teflon PTFE-Teflon
7 BOĞAZ CONTA NECK SEAL	PTFE-Teflon PTFE-Teflon
8 BASKI RİNGİ PRESSURE RING	St 42 AISI 304 / 316
9 ÇANAK PUL BOWL WASHER	Ck 70 AISI 304
10 KONTRA SOMUN COUNTER NUT	5.6. AISI 304
11 STOPLAMA PİMİ STOPPING PIM	St 42 AISI 304
12 KOL HANDLE	St 37 AISI 304



AKTUATÖR BAĞLANTI ÖLÇÜLERİ  
ACTUATOR CONNECTION SIZES

PN 16	VANA BOYUTLARI DIMENSIONS SIZE											KG	
	L	KB	h	f	D	K	Hole Unit	M	F	G	S		
DN 15	1/2"	39	150	80	2	88	65	4	M 12	50	36	M 5	1,45
DN 20	3/4"	42	150	85	2	98	75	4	M 12	60	36	M 5	1,90
DN 25	1"	47	185	90	2	109	85	4	M 12	68	42	M 5	2,80
DN 32	1 1/4"	58	240	100	2	135	100	4	M 16	78	42	M 5	5,00
DN 40	1 1/2"	65	280	120	3	147	110	4	M 16	88	50	M 6	6,50
DN 50	2"	84	280	125	3	167	125	4	M 16	105	50	M 6	10,50
DN 65	2 1/2"	105	330	150	3	178	145	4	M 16	125	70	M 8	14,50
DN 80	3"	120	400	160	3	198	160	8	M 16	132	70	M 8	21,50
DN 100	4"	150	460	175	3	233	180	8	M 16	158	102	M 10	36,00
DN 125	5"	200	460	200	3	270	210	8	M 16	188	125	M 12	65,00
DN 150	6"	235	670	240	3	310	240	8	M 20	212	125	M 12	85,00

DİZAYN	DESİNG	
Flanş Bağlantıları	Flanged Dimensions	EN 1092-1
Alından Alına Boyutlar	End to End	EN 558-1
Testler	Test	EN 12266-1

## UYGULAMA ALANLARI

Doğalgaz , LPG  
Petrokimya  
Endüstriyel Uygulamalar

Ölçüler mm' dir. İlgili standartlar dahilinde; malzeme, dizayn ve konstrüksiyon değiştirme hakkımız mahfuzdur.



TS 9809



TS EN 331



TS 3148



FIRE  
SAFE

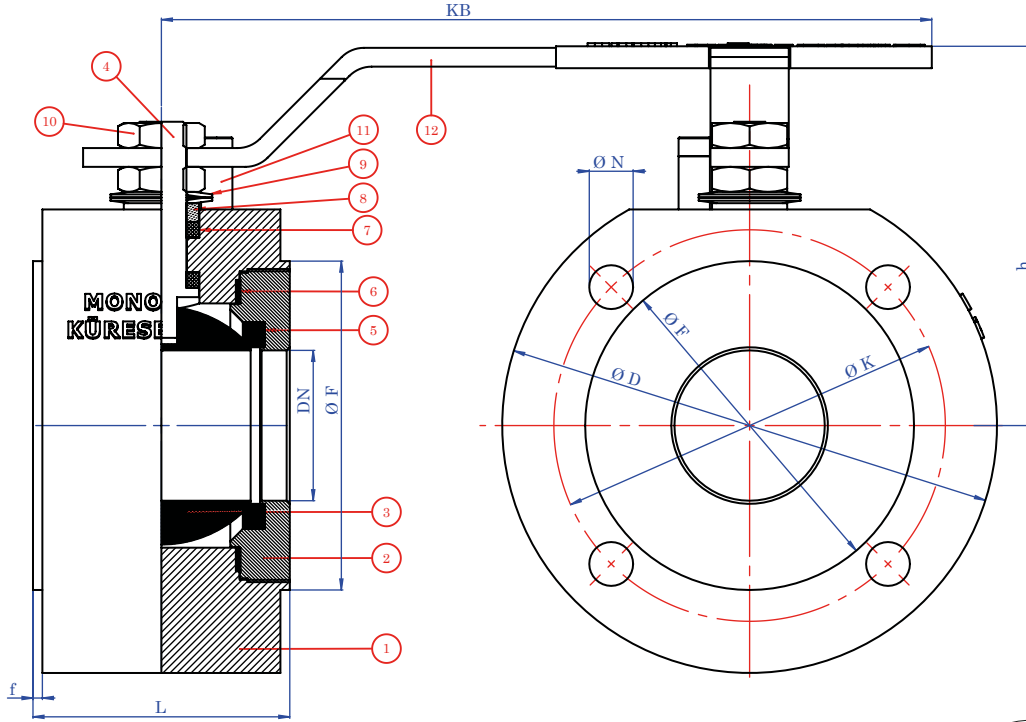


CE 0036



ISO 9001

## MONOBLOK KÜRESEL VANA MONOBLOCK BALL VALVE



PARÇA ADI PART NAME	MALZEME MATERIAL	MALZEME MATERIAL	MALZEME MATERIAL
1 GÖVDE BODY	KARBON ÇELİK AISI 304 / 316		
2 KAPAK COVER	KARBON ÇELİK AISI 304 / 316		
3 KÜRE BALL	1.4301 / 1.4086 AISI 304 / 316		
4 MİL STEM	1.4021 AISI 304 / 316		
5 KÜRE CONTA BALL SEAL	PTFE-Teflon PTFE-Teflon		
6 GÖVDE CONTA BODY SEAL	PTFE-Teflon PTFE-Teflon		
7 BOĞAZ CONTA NECK SEAL	PTFE-Teflon PTFE-Teflon		
8 BASKI RİNGİ PRESSURE RING	St 42 AISI 304 / 316		
9 ÇANAK PUL BOWL WASHER	Ck 70 AISI 304		
10 KONTRA SOMUN COUNTER NUT	5.6. AISI 304		
11 STOPLAMA PİMİ STOPPING PIM	St 42 AISI 304		
12 KOL HANDLE	St 37 AISI 304		

AKTUATÖR BAĞLANTI ÖLÇÜLERİ  
ACTUATOR CONNECTION SIZES

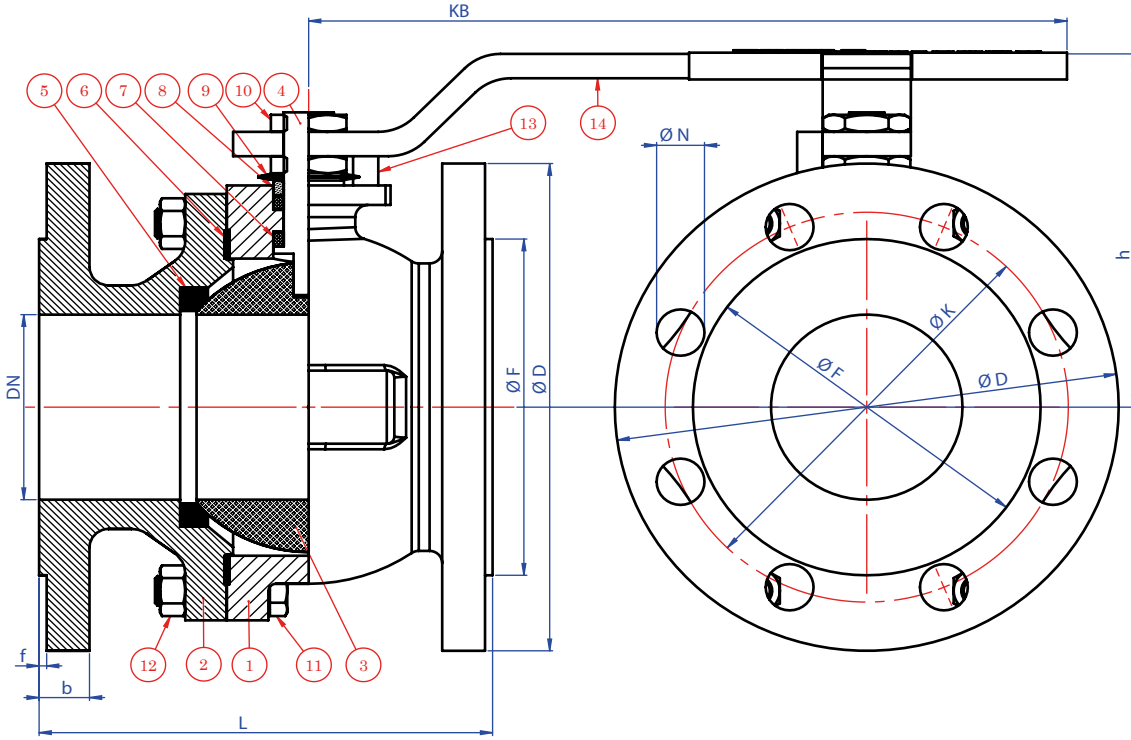
PN 40	VANA BOYUTLARI DIMENSIONS SIZE											KG
	L	KB	h	f	D	K	Hole Unit	M	F	G	S	
DN 15 1/2"	39	150	80	2	88	65	4	M 12	50	36	M 5	1,45
DN 20 3/4"	42	150	85	2	98	75	4	M 12	60	36	M 5	1,90
DN 25 1"	47	185	90	2	109	85	4	M 12	68	42	M 5	2,80
DN 32 1 1/4"	58	240	100	2	135	100	4	M 16	78	42	M 5	5,00
DN 40 1 1/2"	65	280	120	3	147	110	4	M 16	88	50	M 6	6,50
DN 50 2"	84	280	125	3	167	125	4	M 16	105	50	M 6	10,50
DN 65 2 1/2"	105	330	150	3	178	145	8	M 16	125	70	M 8	14,50
DN 80 3"	120	400	160	3	198	160	8	M 16	132	70	M 8	21,50
DN 100 4"	150	460	175	3	233	190	8	M 20	162	102	M 10	36,00
DN 125 5"	200	460	200	3	270	220	8	M 20	188	125	M 12	65,00
DN 150 6"	235	670	240	3	310	250	8	M 22	218	125	M 12	85,00

DIZAYN DESİNG		
Flanş Bağlantıları	Flanged Dimensions	EN 1092-1
Alından Alına Boyutlar	End to End	EN 558-1
Testler	Test	EN 12266-1

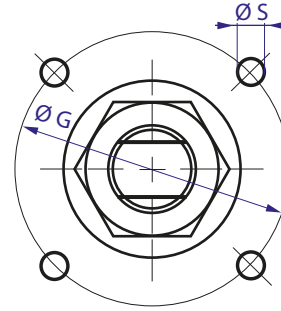
**UYGULAMA ALANLARI**  
Doğalgaz , LPG  
Petrokimya  
Endüstriyel Uygulamalar



Ölçüler mm' dir. İlgili standartlar dahilinde; malzeme, dizayn ve konstrüksiyon değiştirme hakkımız mahfuzdur.



PARÇA ADI PART NAME	MALZEME MATERIAL
1 GÖVDE BODY	GG 25
2 KAPAK COVER	GG 25
3 KÜRE BALL	1.4301 / 1.4086
4 MİL STEM	1.4021
5 KÜRE CONTA BALL TIGHTNESS	PTFE-Teflon
6 GÖVDE CONTA BODY TIGHTNESS	PTFE-Teflon
7 BOĞAZ CONTA NECK TIGHTNESS	PTFE-Teflon
8 BASKI RİNGİ PRESSURE RING	St 42
9 ÇANAK PUL BOWL WASHER	Ck 70
10 KONTRA SOMUN COUNTER NUT	5.6.
11 CİVATA BOLT	St 42
12 SOMUN NUT	5.6.
13 STOPLAMA PİMİ STOPPING PIM	St 42
14 KOL HANDLE	St 37



AKTUATÖR BAĞLANTI ÖLÇÜLERİ  
ACTUATOR CONNECTION SIZES

PN 6	VANA BOYUTLARI DIMENSIONS SIZE													KG
	L	KB	h	f	D	b	K	Hole Unit	N	F	G	S		
DN 40 1 1/2"	140	280	120	3	130	16	100	4	14	80	50	M 6		
DN 50 2"	150	280	125	3	140	16	110	4	14	90	50	M 6		
DN 65 2 1/2"	170	330	150	3	160	16	130	4	14	110	70	M 8		
DN 80 3"	180	400	160	3	190	18	150	4	19	128	70	M 8		
DN 100 4"	190	460	175	3	210	18	170	4	19	148	102	M 10		
DN 125 5"	325	460	200	3	240	20	200	8	19	178	125	M 12		

DİZAYN DESİNG		
Flanş Bağlantıları		EN 1092-2
Alından Alına Boyutlar	End to End	EN 558-1
Testler	Test	EN 12266-1

#### UYGULAMA ALANLARI

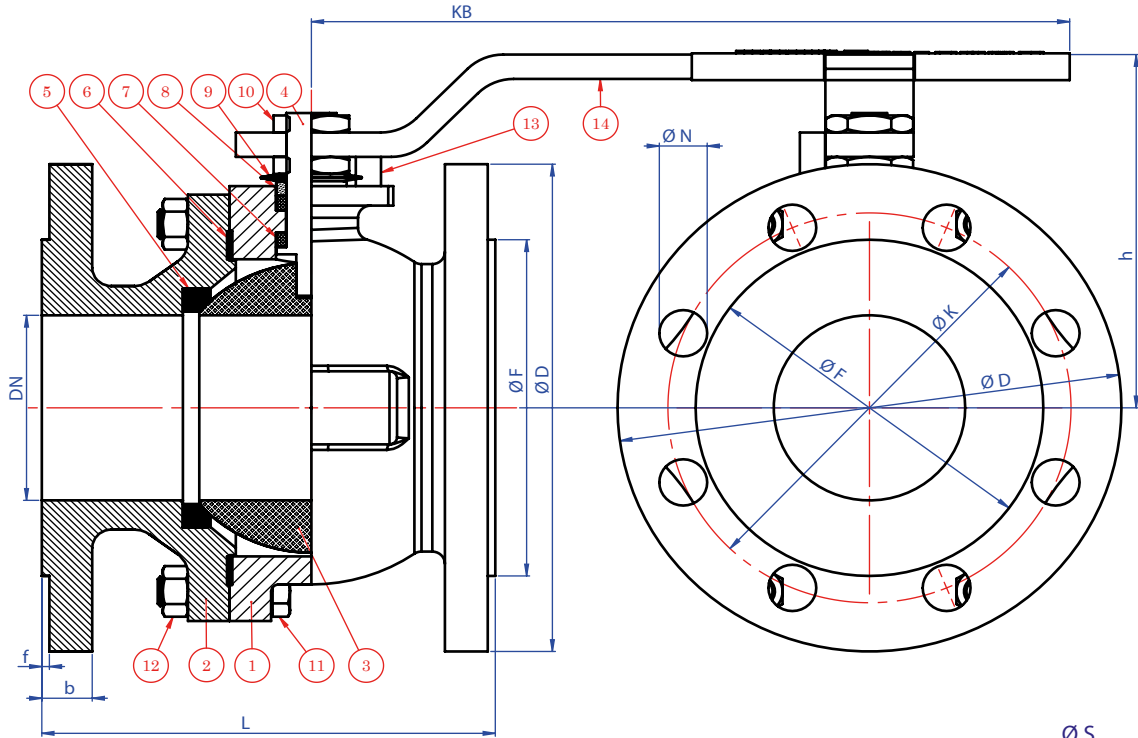
Su, Sıcak su, Kızgın su,  
Basıncılı hava, Yanıcı Olmayan Gazlar,  
Endüstriyel uygulamalar

Ölçüler mm' dir. İlgili standartlar dahilinde; malzeme, dizayn ve konstrüksiyon değişime hakkımız mahfuzdur.

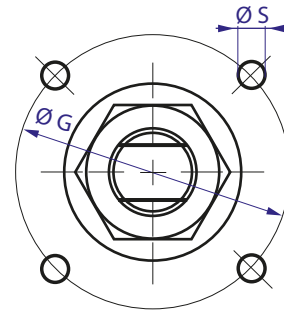


FLANŞLI KÜRESEL VANA - TAM GEÇİŞLİ / 2P  
FLANGED BALL VALVE - FULL BORE / 2P

PİK DÖKÜM



PARÇA ADI PART NAME	MALZEME MATERIAL
1 GÖVDE BODY	GG 25
2 KAPAK COVER	GG 25
3 KÜRE BALL	1.4301 / 1.4086
4 MİL STEM	1.4021
5 KÜRE CONTA BALL SEAL	PTFE-Teflon
6 GÖVDE CONTA BODY SEAL	PTFE-Teflon
7 BOĞAZ CONTA NECK SEAL	PTFE-Teflon
8 BASKI RİNGİ PRESSURE RING	St 42
9 ÇANAK P BOWL WASHER	Ck 70
10 KONTRA SOMUN COUNTER NUT	5.6.
11 CİVATA BOLT	St 42
12 SOMUN NUT	5.6.
13 STOPLAMA PİMİ STOPPING PIM	St 42
14 KOL HANDLE	St 37



AKTUATÖR BAĞLANTI ÖLÇÜLERİ  
ACTUATOR CONNECTION SIZES

PN 10/16	VANA BOYUTLARI DIMENSIONS SIZE													KG
	L	KB	h	f	D	b	K	Hole Unit	N	F	G	S		
DN 40 1 1/2"	140	280	120	3	150	18	110	4	19	84	50	M 6		
DN 50 2"	150	280	125	3	165	20	125	4	19	99	50	M 6		
DN 65 2 1/2"	170	330	150	3	185	20	145	8	19	118	70	M 8		
DN 80 3"	180	400	160	3	200	22	160	8	19	132	70	M 8		
DN 100 4"	190	460	175	3	220	24	180	8	19	156	102	M 10		
DN 125 5"	325	460	200	3	250	26	210	8	19	184	125	M 12		
DN 150 6"	350	670	265	3	285	26	240	8	23	211	125	M 12		
DN 200 8"	400	750	325	3	340	26	295	8	23	266	125	M 12		
DN 250 10"	450	850	400	3	395	28	350	12	23	319	140	M 16		

DİZAYN DESİNG		
Flanş Bağlantıları	Flanged Dimensions	EN 1092-2
Alından Alına Boyutlar	End to End	EN 558-1
Testler	Test	EN 12266-1

**UYGULAMA ALANLARI**

Su, Sıcak su, Kızgın su,  
Basıncılı hava, Yanıcı Olmayan Gazlar,  
Endüstriyel uygulamalar

Ölçüler mm' dir. İlgili standartlar dahilinde; malzeme, dizayn ve konstrüksiyon değiştirme hakkımız mahfuzdur.





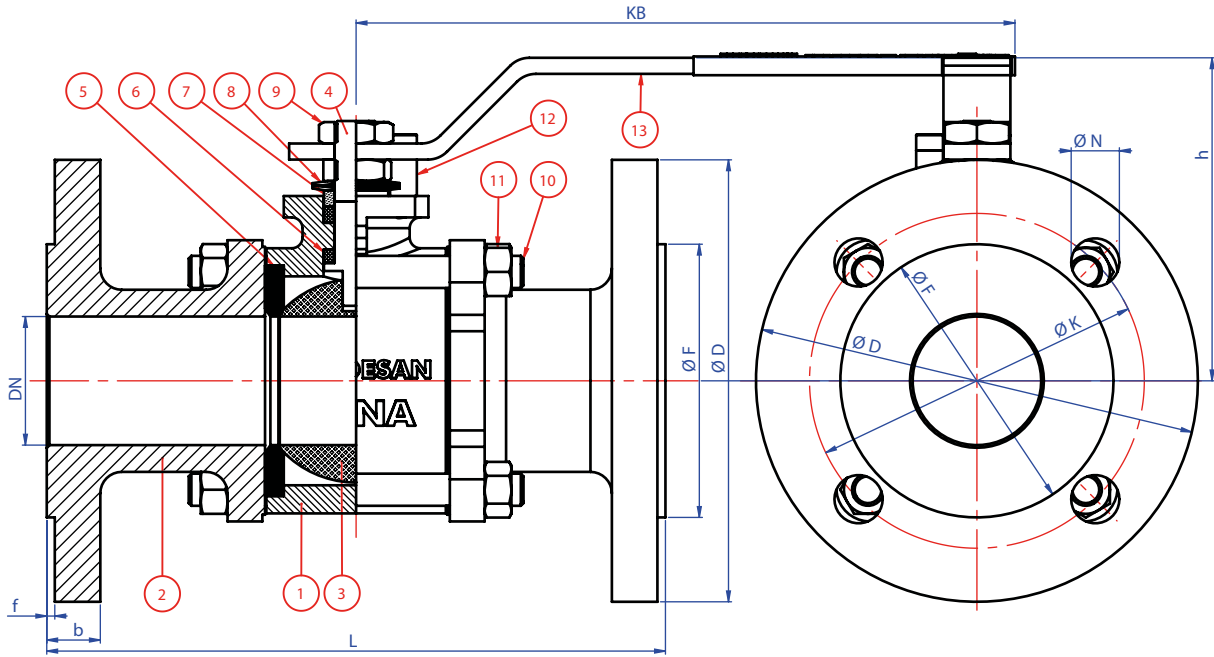
# GÖVDESAN VANA

PN 16

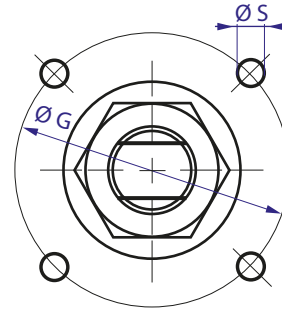
DN 15 - 200

FLANŞLI KÜRESEL VANA - TAM GEÇİŞLİ / 3P  
FLANGED BALL VALVE - FULL BORE / 3P

PIK DÖKÜM



PARÇA ADI PART NAME	MALZEME MATERIAL
1 GÖVDE BODY	GG 25
2 KAPAK COVER	GG 25
3 KÜRE BALL	1.4301 / 1.4086
4 MİL STEM	1.4021
5 KÜRE CONTA BALL SEAL	PTFE-Teflon
6 BOĞAZ CONTA NECK SEAL	PTFE-Teflon
7 BASKI RİNGİ PRESSURE RING	St 42
8 ÇANAK P BOWL WASHER	Ck 70
9 KONTRA SOMUN COUNTER NUT	5.6.
10 SAPLAMA STUD BOLT	St 42
11 SOMUN NUT	5.6.
12 STOPLAMA PİMİ STOPPING PIM	St 42
13 KOL HANDLE	St 37



AKTUATÖR BAĞLANTI ÖLÇÜLERİ  
ACTUATOR CONNECTION SIZES

PN 16	VANA BOYUTLARI DIMENSIONS SIZE													KG
	L	KB	h	f	D	b	K	Hole Unit	N	F	G	S		
DN 15 1/2"	130	150	80	2	95	14	65	4	14	46	36	M 5		
DN 20 3/4"	150	150	85	2	105	16	75	4	14	56	36	M 5		
DN 25 1"	160	185	90	2	115	16	85	4	14	65	42	M 5		
DN 32 1 1/4"	180	240	100	2	140	18	100	4	19	76	42	M 5		
DN 40 1 1/2"	200	280	120	3	150	18	110	4	19	84	50	M 6		
DN 50 2"	230	280	125	3	165	20	125	4	19	99	50	M 6		
DN 65 2 1/2"	290	330	150	3	185	20	145	8	19	118	70	M 8		
DN 80 3"	310	400	160	3	200	22	160	8	19	132	70	M 8		
DN 100 4"	350	460	175	3	220	24	180	8	19	156	102	M 10		
DN 125 5"	400	460	200	3	250	26	210	8	19	184	125	M 12		
DN 150 6"	450	670	265	3	285	26	240	8	23	211	125	M 12		
DN 200 8"	550	750	325	3	340	30	295	12	23	266	125	M 12		

DİZAYN DESİNG		
Flanş Bağlantıları	Flanged Dimensions	EN 1092-2
Alından Alına Boyutlar	End to End	EN 558-1
Testler	Test	EN 12266-1

#### UYGULAMA ALANLARI

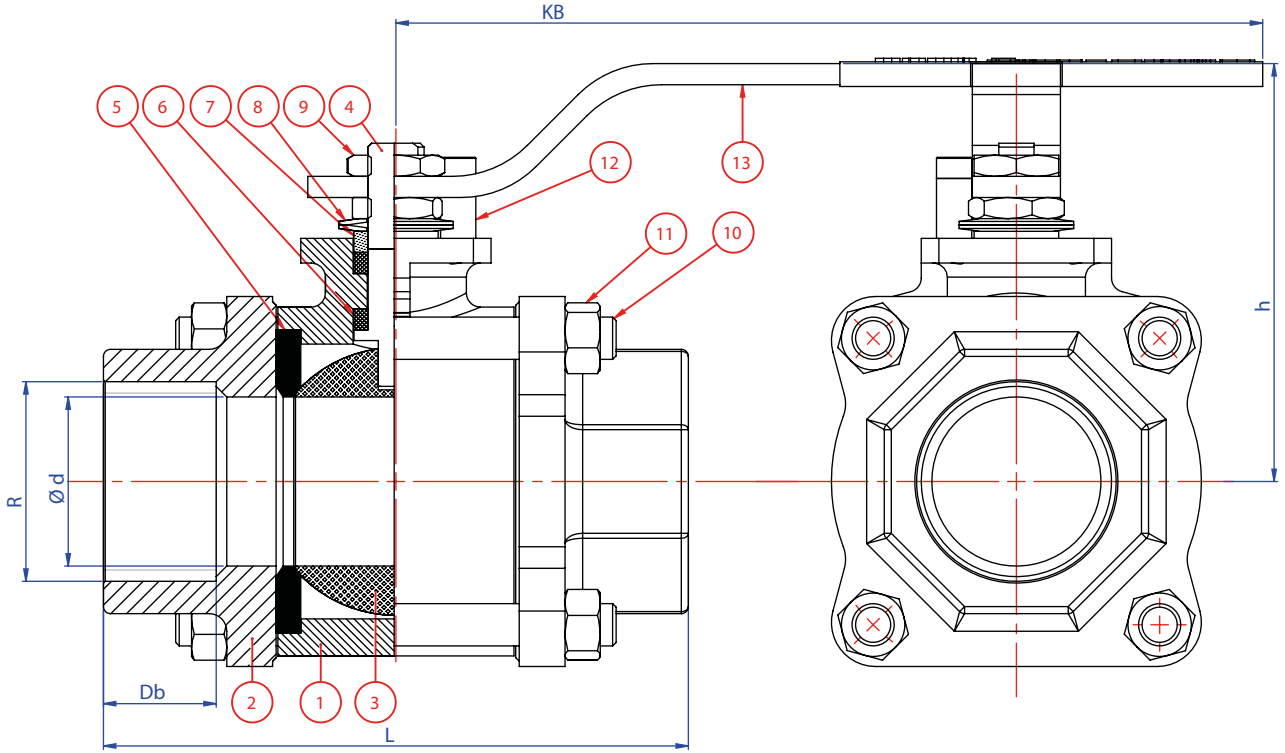
Su, Sıcak su, Kızgın su,  
Basıncılı hava, Yanıcı Olmayan Gazlar,  
Endüstriyel uygulamalar

Ölçüler mm' dir. İlgili standartlar dahilinde; malzeme, dizayn ve konstrüksiyon değiştirme hakkımız mahfuzdur.

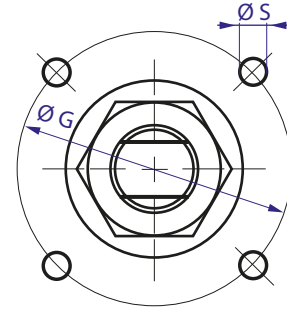


## DİŞLİ KÜRESEL VANA - TAM GEÇİŞLİ THREADED BALL VALVE - FULL BORE

## PİK DÖKÜM



PARÇA ADI PART NAME	MALZEME MATERIAL
1 GÖVDE BODY	GG 25
2 KAPAK COVER	GG 25
3 KÜRE BALL	1.4301 / 1.4086
4 MİL STEM	1.4021
5 KÜRE CONTA BALL SEAL	PTFE-Teflon
6 BOĞAZ CONTA NECK SEAL	PTFE-Teflon
7 BASKI RİNGİ PRESSURE RING	St 42
8 ÇANAK PUL BOWL WASHER	Ck 70
9 KONTRA SOMUN COUNTER NUT	5.6.
10 SAPLAMA STUD BOLT	St 42
11 SOMUN NUT	5.6.
12 STOPLAMA PİMİ STOPPING PİMİ	St 42
13 KOL HANDLE	St 37



AKTUATÖR BAĞLANTI ÖLÇÜLERİ  
ACTUATOR CONNECTION SIZES

PN 16	VANA BOYUTLARI DIMENSIONS SIZE								KG
	L	KB	h	R	d	Db	G	S	
DN 15 1/2"	75	150	80	1/2"	15	16	36	M 5	0,80
DN 20 3/4"	80	150	85	3/4"	20	16	36	M 5	1,20
DN 25 1"	90	185	90	1"	25	20	42	M 5	1,70
DN 32 1 1/4"	110	240	100	1 1/4"	32	22	42	M 5	2,50
DN 40 1 1/2"	120	280	120	1 1/2"	40	22	50	M 6	4,00
DN 50 2"	140	280	125	2"	50	25	50	M 6	6,20

DİZAYN DESİNG		
Bağlantıları	Dimensions	EN 10226-1
Alından Alına Boyutlar	End to End	EN 558-1
Testler	Test	EN 12266-1

### UYGULAMA ALANLARI

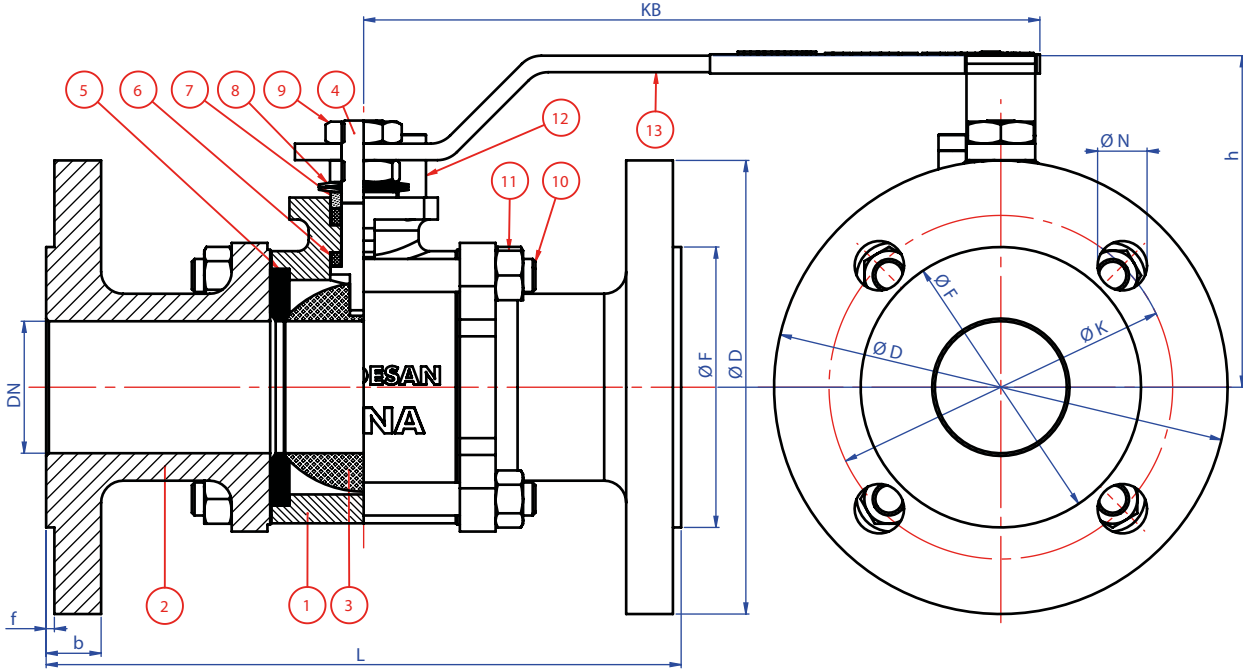
Su, Sıcak su, Kızgın su,  
Basıncılı hava, Yanıcı Olmayan Gazlar,  
Endüstriyel uygulamalar



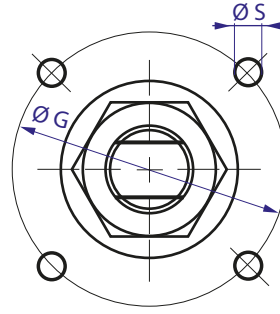
Ölçüler mm' dir. İlgili standartlar dahilinde; malzeme, dizayn ve konstrüksiyon değişirme hakkımız mahfuzdur.

FLANŞLI KÜRESEL VANA - TAM GEÇİŞLİ  
FLANGED BALL VALVE - FULL BORE

SFERO DÖKÜM



PARÇA ADI PART NAME	MALZEME MATERIAL
1 GÖVDE BODY	GGG 40.3
2 KAPAK COVER	GGG 40.3
3 KÜRE BALL	1.4301 / 1.4086
4 MİL STEM	1.4021
5 KÜRE CONTA BALL SEAL	PTFE-Teflon
6 BOĞAZ CONTA NECK SEAL	PTFE-Teflon
7 BASKI RİNGİ PRESSURE RING	St 42
8 ÇANAK PUL BOWL WASHER	Ck 70
9 KONTRA SOMUN COUNTER NUT	5.6.
10 SAPLAMA STUD BOLT	St 42
11 SOMUN NUT	5.6.
12 STOPLAMA PİMİ STOPPING PIM	St 42
13 KOL HANDLE	St 37



AKTUATÖR BAĞLANTI ÖLÇÜLERİ  
ACTUATOR CONNECTION SIZES

PN 25/40	VANA BOYUTLARI DIMENSIONS SIZE													KG
	L	KB	h	f	D	b	K	Hole Unit	N	F	G	S		
DN 15 1/2"	130	150	80	2	95	16	65	4	14	46	36	M 5	2,70	
DN 20 3/4"	150	150	85	2	105	18	75	4	14	56	36	M 5	3,65	
DN 25 1"	160	185	90	2	115	18	85	4	14	65	42	M 5	4,25	
DN 32 1 1/4"	180	240	100	2	140	18	100	4	19	76	42	M 5	7,40	
DN 40 1 1/2"	200	280	120	3	150	18	110	4	19	84	50	M 6	8,30	
DN 50 2"	230	280	125	3	165	20	125	4	19	99	50	M 6	11,00	
DN 65 2 1/2"	290	330	150	3	185	22	145	8	19	118	70	M 8	17,75	
DN 80 3"	310	400	160	3	200	24	160	8	19	132	70	M 8	24,50	
DN 100 4"	350	460	175	3	235	24	190	8	23	156	102	M 10	36,00	
DN 125 5"	400	460	200	3	270	26	220	8	28	184	125	M 12	72,00	
DN 150 6"	450	670	265	3	300	28	250	8	28	211	125	M 12	98,00	
DN 200 8"	550	750	325	3	360	30	310	12	28	274	125	M 12	152,00	

DİZAYN DESİNG		
Flanş Bağlantıları	Flanged Dimensions	EN 1092-2
Alından Alına Boyutlar	End to End	EN 558-1
Testler	Test	EN 12266-1

**UYGULAMA ALANLARI**

Su, Sıcak su, Kızgın su,  
Basıncılı hava, Yanıcı Olmayan Gazlar,  
Endüstriyel uygulamalar

Ölçüler mm' dir. İlgili standartlar dahilinde; malzeme, dizayn ve konstrüksiyon değiştirme hakkımız mahfuzdur.

DİŞLİ KÜRESEL VANA – TAM GEÇİŞLİ  
THREADED BALL VALVE - FULL BORE

SFERO DÖKÜM



TS 9809



TS EN 331



TS 3148



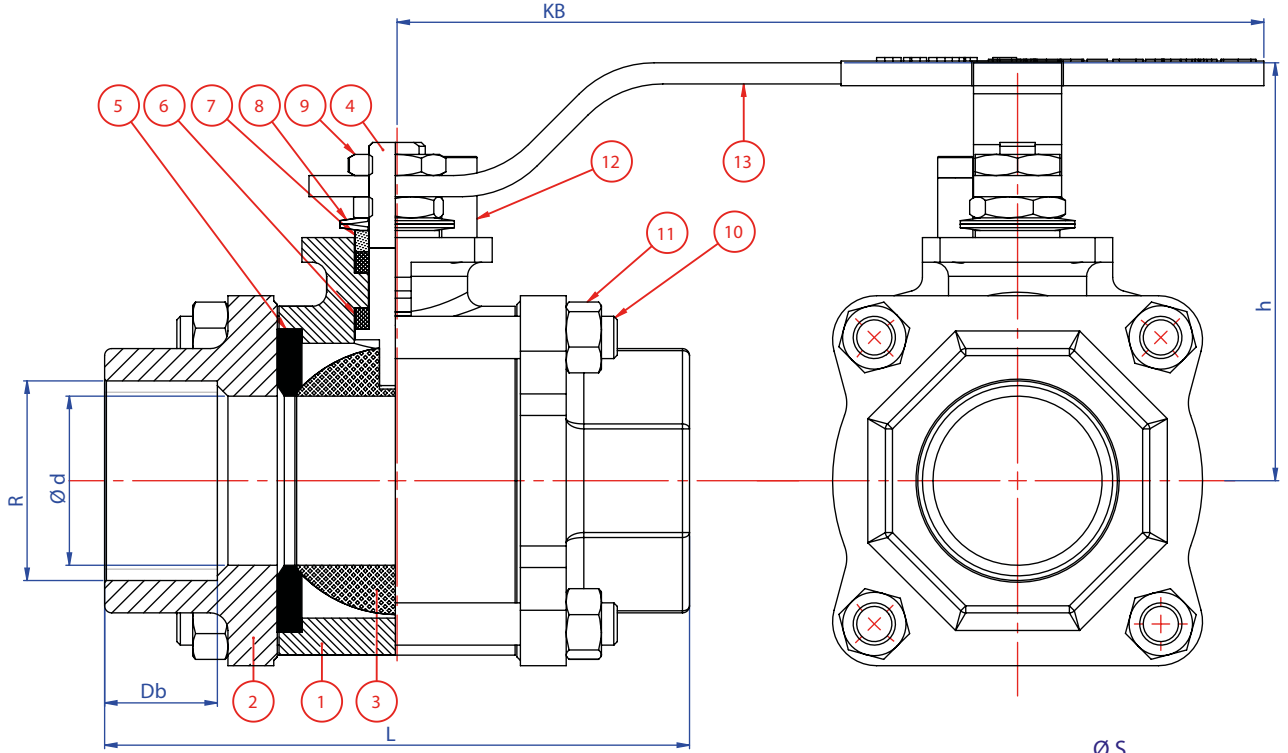
FIRE SAFE



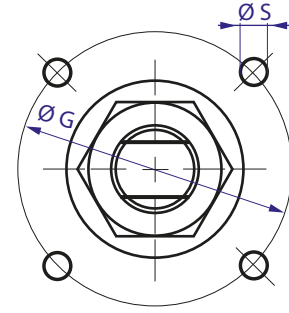
CE 0036



ISO 9001



PARÇA ADI PART NAME	MALZEME MATERIAL
1 GÖVDE BODY	GGG 40.3
2 KAPAK COVER	GGG 40.3
3 KÜRE BALL	1.4301 / 1.4086
4 MİL STEM	1.4021
5 KÜRE CONTA BALL SEAL	PTFE-Teflon
6 BOĞAZ CONTA NECK SEAL	PTFE-Teflon
7 BASKI RİNGİ PRESSURE RING	St 42
8 ÇANAK PUL BOWL WASHER	Ck 70
9 KONTRA SOMUN COUNTER NUT	5.6.
10 SAPLAMA STUD BOLT	St 42
11 SOMUN NUT	5.6.
12 STOPLAMA PİMİ STOPPING PIM	St 42
13 KOL HANDLE	St 37



AKTUATÖR BAĞLANTI ÖLÇÜLERİ  
ACTUATOR CONNECTION SIZES

PN 25/40	VANA BOYUTLARI DIMENSIONS SIZE									KG
	L	KB	h	R	d	Db	G	S		
DN 15 1/2"	75	150	80	1/2"	15	16	36	M 5	0,80	
DN 20 3/4"	80	150	85	3/4"	20	16	36	M 5	1,20	
DN 25 1"	90	185	90	1"	25	20	42	M 5	1,70	
DN 32 1 1/4"	110	240	100	1 1/4"	32	22	42	M 5	2,50	
DN 40 1 1/2"	120	280	120	1 1/2"	40	22	50	M 6	4,00	
DN 50 2"	140	280	125	2"	50	25	50	M 6	6,20	

DİZAYN DESİNG		
Bağlantıları	Dimensions	EN 10226-1
Alından Alına Boyutlar	End to End	EN 558-1
Testler	Test	EN 12266-1

**UYGULAMA ALANLARI**

Su, Sıcak su, Kızgın su,  
Basıncılı hava, Yanıcı Olmayan Gazlar,  
Endüstriyel uygulamalar

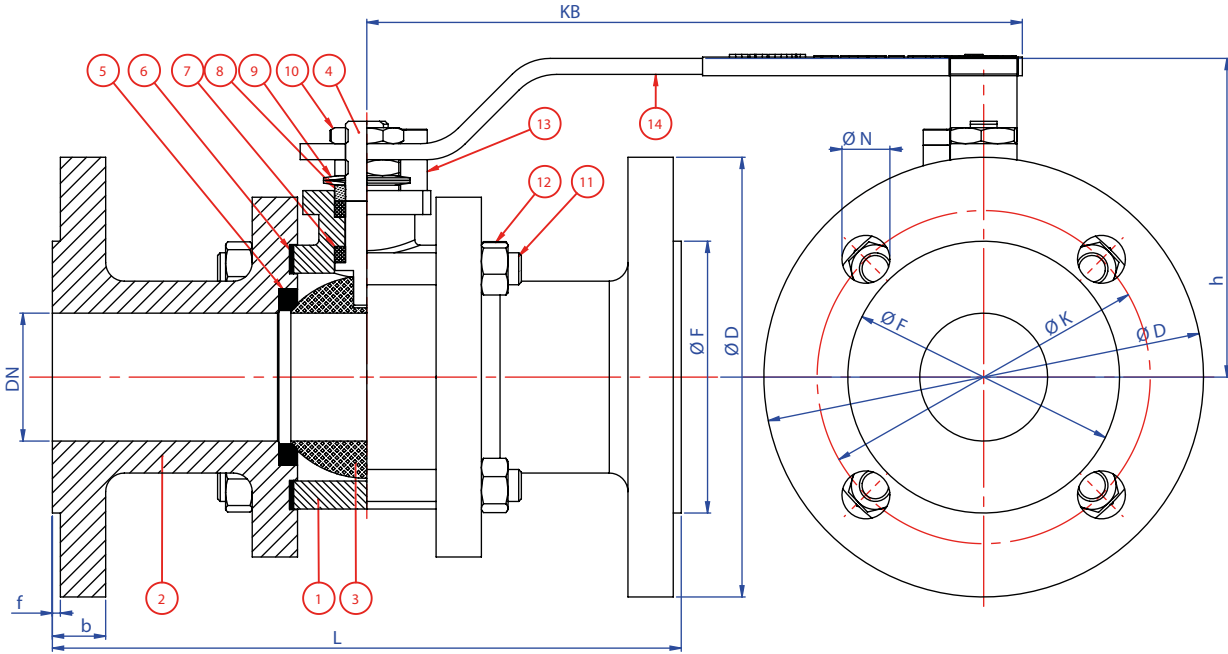


Ölçüler mm' dir. İlgili standartlar dahilinde; malzeme, dizayn ve konstrüksiyon değıştirme hakkımız mahfuzdur.

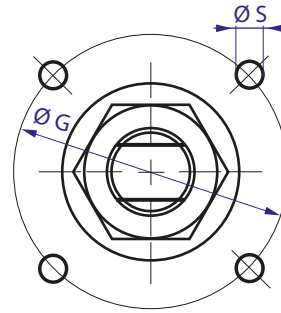


FLANŞLI KÜRESEL VANA - TAM GEÇİŞLİ  
FLANGED BALL VALVE - FULL BORE

ÇELİK



PARÇA ADI PART NAME	MALZEME MATERIAL
1 GÖVDE BODY	KARBON ÇELİK AISI 304 / 316
2 KAPAK COVER	KARBON ÇELİK AISI 304 / 316
3 KÜRE BALL	1.4301 / 1.4086 AISI 304 / 316
4 MİL STEM	1.4021 AISI 304 / 316
5 KÜRE CONTA BALL SEAL	PTFE-Teflon
6 GÖVDE CONTA BODY SEAL	PTFE-Teflon
7 BOĞAZ CONTA NECK SEAL	PTFE-Teflon
8 BASKI RİNGİ PRESSURE RING	St 42 AISI 304
9 ÇANAK PUL BOWL WASHER	Ck 70 AISI 304
10 KONTRA SOMUN COUNTER NUT	5.6. AISI 304
11 SAPLAMA STUD BOLT	St 42 AISI 304
12 SOMUN NUT	5.6. AISI 304
13 STOPLAMA PİMİ STOPPING PIM	St 42 AISI 304
14 KOL HANDLE	St 37 AISI 304



AKTUATÖR BAĞLANTI ÖLÇÜLERİ  
ACTUATOR CONNECTION SIZES

PN 40	VANA BOYUTLARI DIMENSIONS SIZE													KG
	L	KB	h	f	D	b	K	Hole Unit	N	F	G	S		
DN 15 1/2"	130	150	80	2	95	16	65	4	14	46	36	M 5	2,50	
DN 20 3/4"	150	150	85	2	105	18	75	4	14	56	36	M 5	3,70	
DN 25 1"	160	185	90	2	115	18	85	4	14	65	42	M 5	4,50	
DN 32 1 1/4"	180	240	100	2	140	18	100	4	18	76	42	M 5	6,80	
DN 40 1 1/2"	200	280	120	3	150	18	110	4	18	84	50	M 6	9,40	
DN 50 2"	230	280	125	3	165	20	125	4	18	99	50	M 6	12,20	
DN 65 2 1/2"	290	330	150	3	185	22	145	8	18	118	70	M 8	18,80	
DN 80 3"	310	400	160	3	200	24	160	8	18	132	70	M 8	25,50	
DN 100 4"	350	460	175	3	235	24	190	8	22	156	102	M 10	43,00	
DN 125 5"	400	460	200	3	270	26	220	8	26	184	125	M 12	62,00	
DN 150 6"	450	670	265	3	300	28	250	8	26	211	125	M 12	95,00	
DN 200 8"	550	750	325	3	375	34	320	12	30	284	125	M 12	172,00	

DİZAYN DESİNG		
Flanş Bağlantıları	Flanged Dimensions	EN 1092-1
Alından Alına Boyutlar	End to End	EN 558-1
Testler	Test	EN 12266-1

**UYGULAMA ALANLARI**

Su, Sıcak su, Kızgın su,  
Basıncılı hava, Yanıcı Olmayan Gazlar,  
Endüstriyel uygulamalar

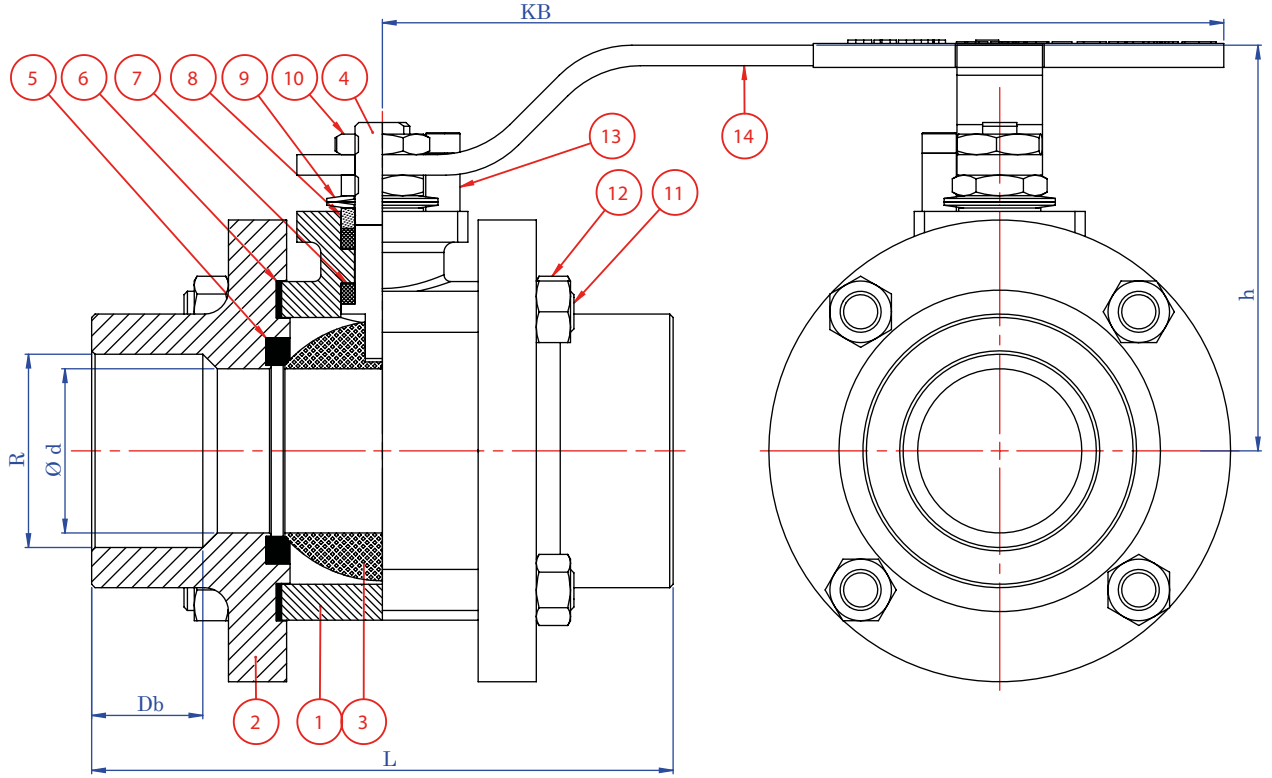


Ölçüler mm' dir. İlgili standartlar dahilinde; malzeme, dizayn ve konstrüksiyon değiştirme hakkımız mahfuzdur.

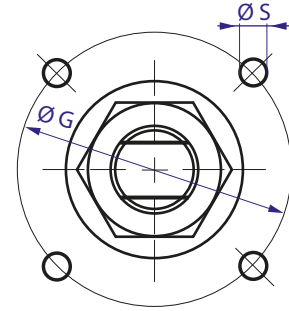


DİŞLİ KÜRESEL VANA - TAM GEÇİŞLİ  
THREADED BALL VALVE - FULL BORE

ÇELİK



PARÇA ADI PART NAME	MALZEME MATERIAL
1 GÖVDE BODY	KARBON ÇELİK AISI 304 / 316
2 KAPAK COVER	KARBON ÇELİK AISI 304 / 316
3 KÜRE BALL	1.4301 / 1.4086 AISI 304 / 316
4 MİL STEM	1.4021 AISI 304 / 316
5 KÜRE CONTA BALL SEAL	PTFE-Teflon PTFE-Teflon
6 GÖVDE CONTA BODY SEAL	PTFE-Teflon PTFE-Teflon
7 BOĞAZ CONTA NECK SEAL	PTFE-Teflon PTFE-Teflon
8 BASKI RİNGİ PRESSURE RING	St 42 AISI 304
9 ÇANAK PUL BOWL WASHER	Ck 70 AISI 304
10 KONTRA SOMUN COUNTER NUT	5.6. AISI 304
11 SAPLAMA STUD BOLT	St 42 AISI 304
12 SOMUN NUT	5.6. AISI 304
13 STOPLAMA PİMİ STOPPING PIM	St 42 AISI 304
14 KOL HANDLE	St 37 AISI 304



AKTUATÖR BAĞLANTI ÖLÇÜLERİ  
ACTUATOR CONNECTION SIZES

PN 16/40	VANA BOYUTLARI DIMENSIONS SIZE									KG
	L	KB	h	R	d	Db	G	S		
DN 15	1/2"	75	150	80	1/2"	15	16	36	M 5	0,80
DN 20	3/4"	80	150	85	3/4"	20	16	36	M 5	1,20
DN 25	1"	90	185	90	1"	25	20	42	M 5	1,70
DN 32	1 1/4"	110	240	100	1 1/4"	32	22	42	M 5	2,50
DN 40	1 1/2"	120	280	120	1 1/2"	40	22	50	M 6	4,00
DN 50	2"	140	280	125	2"	50	25	50	M 6	6,20

DİZAYN DESİNG		
Bağlantıları	Dimensions	EN 10226-1
Alından Alına Boyutlar	End to End	EN 558-1
Testler	Test	EN 12266-1

**UYGULAMA ALANLARI**

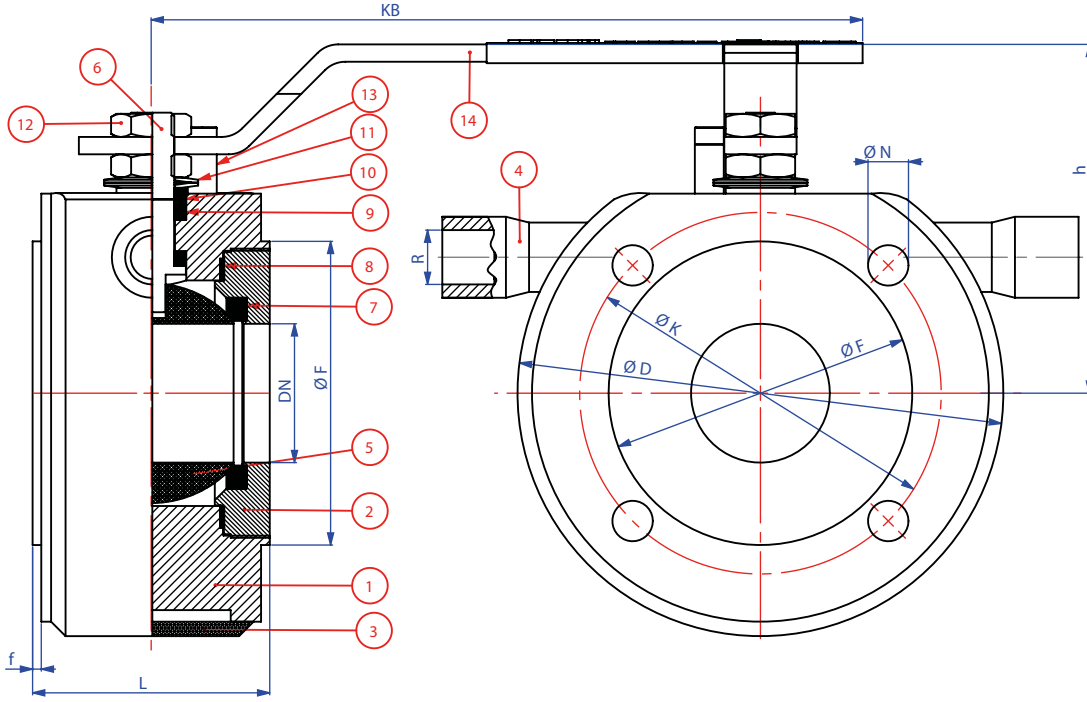
Su, Sıcak su, Kızgın su,  
Basıncılı hava, Yanıcı Olmayan Gazlar,  
Endüstriyel uygulamalar

Ölçüler mm' dir. İlgili standartlar dahilinde; malzeme, dizayn ve konstrüksiyon değişikliği hakkımız mahfuzdur.

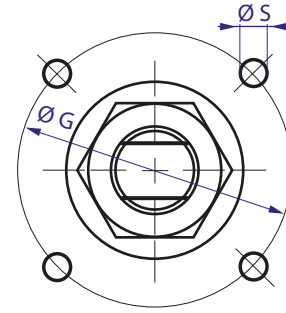




## CEKETLİ MONOBLOK KÜRESEL VANA JACKET MONOBLOCK BALL VALVE



PARÇA ADI PART NAME	MALZEME MATERIAL
1 GÖVDE BODY	KARBON ÇELİK AISI 304 / 316
2 KAPAK COVER	KARBON ÇELİK AISI 304 / 316
3 CEKET JACKET	KARBON ÇELİK AISI 304 / 316
4 MANŞON MUFF	KARBON ÇELİK AISI 304 / 316
5 KÜRE BALL	1.4301 / 1.4086 AISI 304 / 316
6 MİL STEM	1.4021 AISI 304 / 316
7 KÜRE CONTA BALL SEAL	PTFE-Teflon PTFE-Teflon
8 GÖVDE CONTA BODY SEAL	PTFE-Teflon PTFE-Teflon
9 BOĞAZ CONTA NECK SEAL	PTFE-Teflon PTFE-Teflon
10 BASKI RİNGİ PRESSURE RING	St 42 AISI 304 / 316
11 ÇANAK PUL BOWL WASHER	Ck 70 AISI 304
12 KONTRA SOMUN COUNTER NUT	5.6. AISI 304
13 STOPLAMA PİMİ STOPPING PIM	St 42 AISI 304
14 KOL HANDLE	St 37 AISI 304



AKTUATÖR BAĞLANTI ÖLÇÜLERİ  
ACTUATOR CONNECTION SIZES

PN 16	VANA BOYUTLARI DIMENSIONS SIZE											KG
	L	KB	h	f	D	K	Hole Unit	M	F	G	S	
DN 15 1/2"	39	150	80	2	108	65	4	M 12	50	36	M 5	1,80
DN 20 3/4"	42	150	85	2	113	75	4	M 12	60	36	M 5	2,30
DN 25 1"	47	185	90	2	128	85	4	M 12	68	42	M 5	3,50
DN 32 1 1/4"	58	240	100	2	155	100	4	M 16	78	42	M 5	6,20
DN 40 1 1/2"	65	280	120	3	160	110	4	M 16	88	50	M 6	7,80
DN 50 2"	84	280	125	3	175	125	4	M 16	105	50	M 6	12,00
DN 65 2 1/2"	105	330	150	3	187	145	4	M 16	125	70	M 8	16,00
DN 80 3"	120	400	160	3	205	160	8	M 16	132	70	M 8	24,30
DN 100 4"	150	460	175	3	255	180	8	M 16	158	102	M 10	38,50
DN 125 5"	200	460	200	3	275	210	8	M 16	188	125	M 12	72,00
DN 150 6"	235	670	240	3	300	240	8	M 20	212	125	M 12	93,00

DIZAYN DESING		
Flanş Bağlantıları	Flanged Dimensions	EN 1092-1
Alından Alına Boyutlar	End to End	EN 558-1
Testler	Test	EN 12266-1

### UYGULAMA ALANLARI

Gıda Sanayi  
Kimya Sanayi  
Asfalt, Fueloil



Ölçüler mm' dir. İlgili standartlar dahilinde; malzeme, dizayn ve konstrüksiyon değişime hakkımız mahfuzdur.



TS 9809



TS EN 331



TS 3148



FIRE SAFE



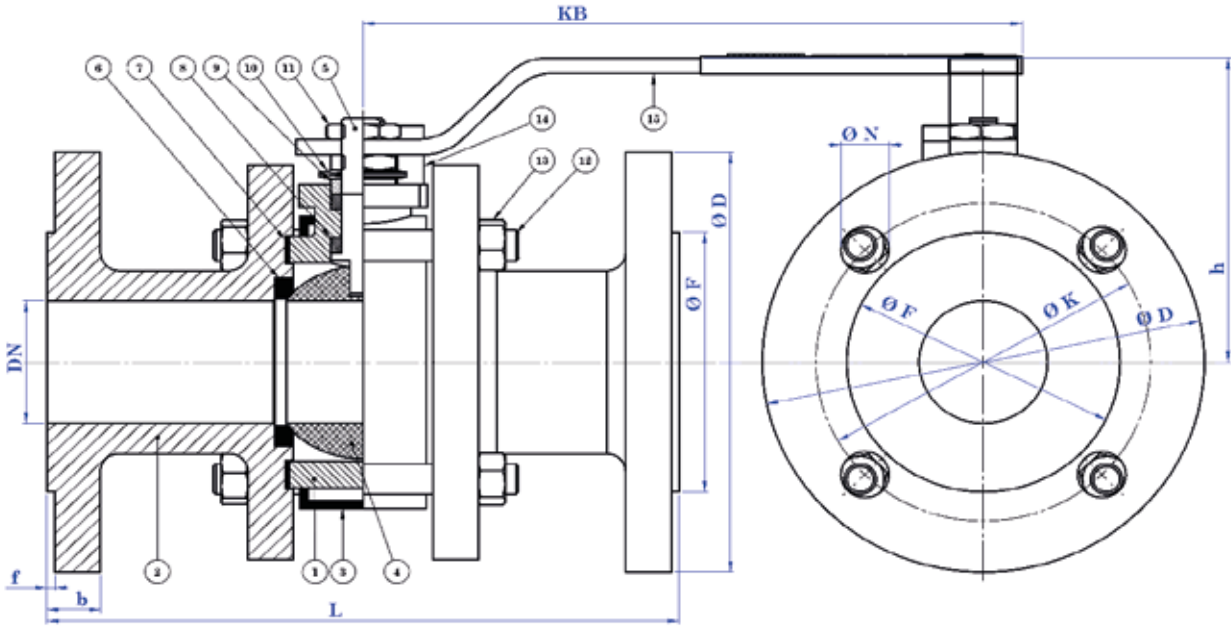
CE 0036



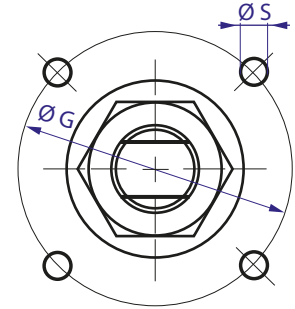
ISO 9001

## FLANŞLI CEKETLİ KÜRESEL VANA - TAM GEÇİŞLİ

### FLANGED JACKET BALL VALVE - FULL BORE



PARÇA ADI PART NAME	MALZEME MATERIAL
1 GÖVDE BODY	KARBON ÇELİK AISI 304 / 316
2 KAPAK COVER	KARBON ÇELİK AISI 304 / 316
3 CEKET JACKET	KARBON ÇELİK AISI 304 / 316
4 KÜRE BALL	1.4301 / 1.4086 AISI 304 / 316
5 MİL STEM	1.4021 AISI 304 / 316
6 KÜRE CONTA BALL SEAL	PTFE-Teflon PTFE-Teflon
7 GÖVDE CONTA BODY SEAL	PTFE-Teflon PTFE-Teflon
8 BOĞAZ CONTA NECK SEAL	PTFE-Teflon PTFE-Teflon
9 BASKI RİNGİ PRESSURE RING	St 42 AISI 304
10 ÇANAK PUL BOWL WASHER	Ck 70 AISI 304
11 KONTRA SOMUN COUNTER NUT	5.6. AISI 304
12 SAPLAMA STUD BOLT	St 42 AISI 304
13 SOMUN NUT	5.6. AISI 304
14 STOPLAMA PİMİ STOPPING PIM	St 42 AISI 304
15 KOL HANDLE	St 37 AISI 304



AKTUATÖR BAĞLANTI ÖLÇÜLERİ  
ACTUATOR CONNECTION SIZES

PN 16	VANA BOYUTLARI DIMENSIONS SIZE													KG
	L	KB	h	f	D	b	K	Hole Unit	N	F	G	S		
DN 15 1/2"	130	150	80	2	95	14	65	4	14	46	36	M 5	2,70	
DN 20 3/4"	150	150	85	2	105	16	75	4	14	56	36	M 5	4,00	
DN 25 1"	160	185	90	2	115	16	85	4	14	65	42	M 5	4,80	
DN 32 1 1/4"	180	240	100	2	140	16	100	4	18	76	42	M 5	7,10	
DN 40 1 1/2"	200	280	120	3	150	16	110	4	18	84	50	M 6	9,80	
DN 50 2"	230	280	125	3	165	18	125	4	18	99	50	M 6	12,80	
DN 65 2 1/2"	290	330	150	3	185	18	145	4	18	118	70	M 8	19,50	
DN 80 3"	310	400	160	3	200	20	160	8	18	132	70	M 8	26,80	
DN 100 4"	350	460	175	3	220	20	180	8	18	156	102	M 10	46,00	
DN 125 5"	400	460	200	3	250	22	210	8	18	184	125	M 12	65,00	
DN 150 6"	450	670	265	3	285	22	240	8	22	211	125	M 12	99,00	

DİZAYN DESİNG		
Flanş Bağlantıları	Flanged Dimensions	EN 1092-1
Alından Alına Boyutlar	End to End	EN 558-1
Testler	Test	EN 12266-1

#### UYGULAMA ALANLARI

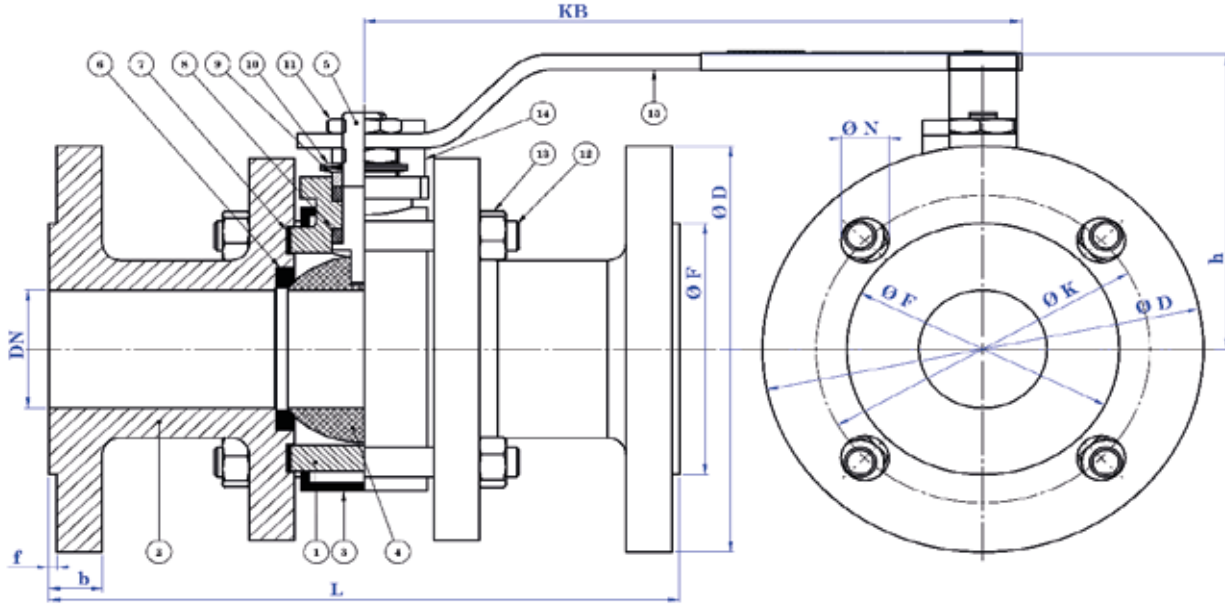
Gıda Sanayi  
Kimya Sanayi  
Asfalt, Fueloil

Ölçüler mm' dir. İlgili standartlar dahilinde; malzeme, dizayn ve konstrüksiyon değiştirme hakkımız mahfuzdur.

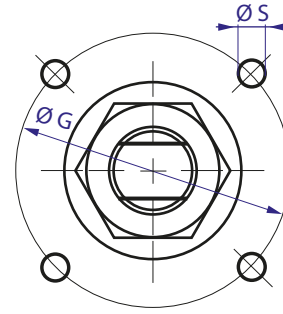


FLANŞLI CEKETLİ KÜRESEL VANA - TAM GEÇİŞLİ  
FLANGED JACKET BALL VALVE - FULL BORE

ÇELİK



PARÇA ADI PART NAME	MALZEME MATERIAL
1 GÖVDE BODY	KARBON ÇELİK AISI 304 / 316
2 KAPAK COVER	KARBON ÇELİK AISI 304 / 316
3 CEKET JACKET	KARBON ÇELİK AISI 304 / 316
4 KÜRE BALL	1.4301 / 1.4086 AISI 304 / 316
5 MİL STEM	1.4021 AISI 304 / 316
6 KÜRE CONTA BALL SEAL	PTFE-Teflon PTFE-Teflon
7 GÖVDE CONTA BODY SEAL	PTFE-Teflon PTFE-Teflon
8 BOĞAZ CONTA NECK SEAL	PTFE-Teflon PTFE-Teflon
9 BASKI RİNGİ PRESSURE RING	St 42 AISI 304
10 ÇANAK PUL BOWL WASHER	Ck 70 AISI 304
11 KONTRA SOMUN COUNTER NUT	5.6. AISI 304
12 SAPLAMA STUD BOLT	St 42 AISI 304
13 SOMUN NUT	5.6. AISI 304
14 STOPLAMA PİMİ STOPPING PIM	St 42 AISI 304
15 KOL HANDLE	St 37 AISI 304



AKTUATÖR BAĞLANTI ÖLÇÜLERİ  
ACTUATOR CONNECTION SIZES

PN 40	VANA BOYUTLARI DIMENSIONS SIZE														KG
	L	KB	h	f	D	b	K	Hole Unit	N	F	G	S			
DN 15 1/2"	130	150	80	2	95	16	65	4	14	46	36	M 5	2,70		
DN 20 3/4"	150	150	85	2	105	18	75	4	14	56	36	M 5	4,00		
DN 25 1"	160	185	90	2	115	18	85	4	14	65	42	M 5	4,80		
DN 32 1 1/4"	180	240	100	2	140	18	100	4	18	76	42	M 5	7,10		
DN 40 1 1/2"	200	280	120	3	150	18	110	4	18	84	50	M 6	9,80		
DN 50 2"	230	280	125	3	165	20	125	4	18	99	50	M 6	12,80		
DN 65 2 1/2"	290	330	150	3	185	22	145	8	18	118	70	M 8	19,50		
DN 80 3"	310	400	160	3	200	24	160	8	18	132	70	M 8	26,80		
DN 100 4"	350	460	175	3	235	24	190	8	22	156	102	M 10	46,00		
DN 125 5"	400	460	200	3	270	26	220	8	26	184	125	M 12	65,00		
DN 150 6"	450	670	265	3	300	28	250	8	26	211	125	M 12	99,00		

DİZAYN DESİNG		
Flanş Bağlantıları	Flanged Dimensions	EN 1092-1
Alından Alına Boyutlar	End to End	EN 558-1
Testler	Test	EN 12266-1

**UYGULAMA ALANLARI**

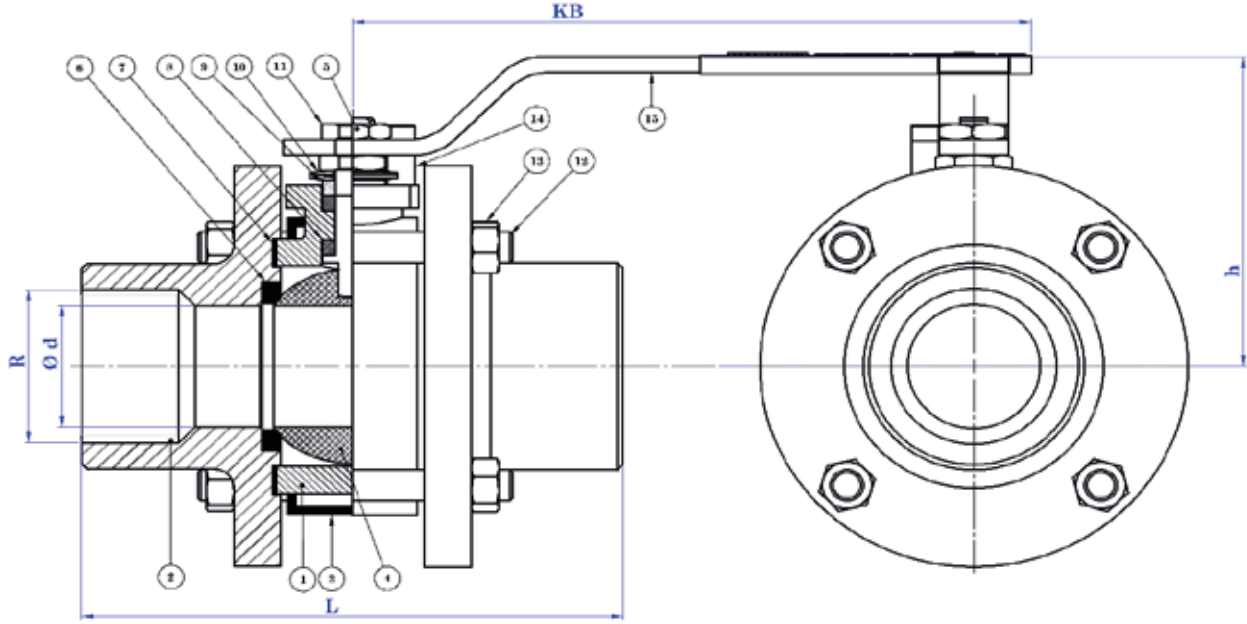
Gıda Sanayi  
Kimya Sanayi  
Asfalt, Fueloil



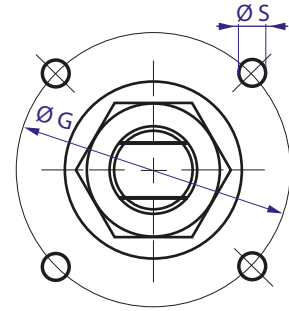
Ölçüler mm' dir. İlgili standartlar dahilinde; malzeme, dizayn ve konstrüksiyon değiştirme hakkımız mahfuzdur.

## DİŞLİ CEKETLİ KÜRESEL VANA - TAM GEÇİŞLİ THREADED JACKET BALL VALVE - FULL BORE

ÇELİK



PARÇA ADI PART NAME		MALZEME MATERIAL	
1 GÖVDE	BODY	KARBON ÇELİK	AISI 304 / 316
2 KAPAK	COVER	KARBON ÇELİK	AISI 304 / 316
3 CEKET	JACKET	KARBON ÇELİK	AISI 304 / 316
4 KÜRE	BALL	1.4301 / 1.4086	AISI 304 / 316
5 MİL	STEM	1.4021	AISI 304 / 316
6 KÜRE CONTA	BALL SEAL	PTFE-Teflon	PTFE-Teflon
7 GÖVDE CONTA	BODY SEAL	PTFE-Teflon	PTFE-Teflon
8 BOĞAZ CONTA	NECK SEAL	PTFE-Teflon	PTFE-Teflon
9 BASKI RİNGİ	PRESSURE RING	St 42	AISI 304
10 ÇANAK PUL	BOWL WASHER	Ck 70	AISI 304
11 KONTRA SOMUN	COUNTER NUT	5.6.	AISI 304
12 SAPLAMA	STUD BOLT	St 42	AISI 304
13 SOMUN	NUT	5.6.	AISI 304
14 STOPLAMA PİMİ	STOPPING PIM	St 42	AISI 304
15 KOL	HANDLE	St 37	AISI 304



AKTUATÖR BAĞLANTI ÖLÇÜLERİ  
ACTUATOR CONNECTION SIZES

PN 16/40	VANA BOYUTLARI DIMENSIONS SIZE									KG
	L	KB	h	R	d	Db	G	S		
DN 15 1/2"	75	150	80	1/2"	15	16	36	M 5	1,10	
DN 20 3/4"	80	150	85	3/4"	20	16	36	M 5	1,50	
DN 25 1"	90	185	90	1"	25	20	42	M 5	2,10	
DN 32 1 1/4"	110	240	100	1 1/4"	32	22	42	M 5	2,90	
DN 40 1 1/2"	120	280	120	1 1/2"	40	22	50	M 6	4,60	
DN 50 2"	140	280	125	2"	50	25	50	M 6	7,00	
DN 65 2 1/2"	170	330	150	2 1/2"	65	30	70	M 8	19,00	
DN 80 3"	195	400	160	3"	80	30	70	M 8	26,00	
DN 100 4"	230	460	175	4"	100	35	102	M 10	39,00	

DIZAYN DESİNG		
Bağlantıları	Dimensions	EN 10226-1
Alından Alına Boyutlar	End to End	EN 558-1
Testler	Test	EN 12266-1

### UYGULAMA ALANLARI

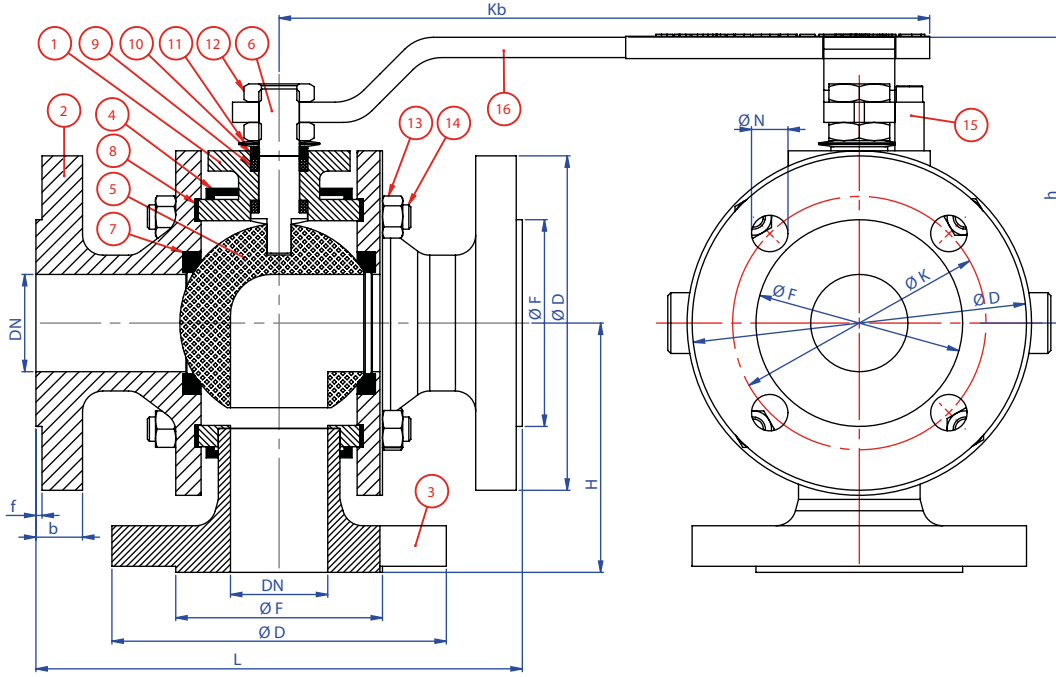
Gıda Sanayi  
Kimya Sanayi  
Asfalt, Fueloil



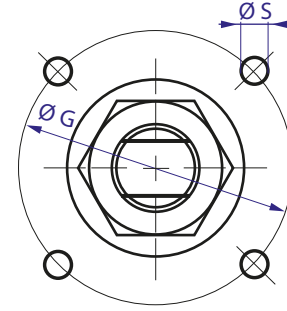
Ölçüler mm' dir. İlgili standartlar dahilinde; malzeme, dizayn ve konstrüksiyon değiştirme hakkımız mahfuzdur.

FLANŞLI 3 YOLLU-L CEKETLİ KÜRESEL VANA - TAM GEÇİŞLİ  
FLANGED 3 WAY-L JACKET BALL VALVE - FULL BORE

ÇELİK



PARÇA ADI PART NAME	MALZEME MATERIAL
1 GÖVDE BODY	KARBON ÇELİK AISI 304 / 316
2 KAPAK COVER	KARBON ÇELİK AISI 304 / 316
3 3. YOL 3.WAY	KARBON ÇELİK AISI 304 / 316
4 CEKET JACKET	KARBON ÇELİK AISI 304 / 316
5 KÜRE BALL	1.4301 / 1.4086 AISI 304 / 316
6 MİL STEM	1.4021 AISI 304 / 316
7 KÜRE CONTA BALL SEAL	PTFE-Teflon PTFE-Teflon
8 GÖVDE CONTA BODY SEAL	PTFE-Teflon PTFE-Teflon
9 BOĞAZ CONTA NECK SEAL	PTFE-Teflon PTFE-Teflon
10 BASKI RİNGİ PRESSURE RING	St 42 AISI 304
11 ÇANAK PUL BOWL WASHER	Ck 70 AISI 304
12 KONTRA SOMUN COUNTER NUT	5.6. AISI 304
13 SAPLAMA STUD BOLT	St 42 AISI 304
14 SOMUN NUT	5.6. AISI 304
15 STOPLAMA PİMİ STOPPING PİMİ	St 42 AISI 304
16 KOL HANDLE	St 37 AISI 304



AKTUATÖR BAĞLANTI ÖLÇÜLERİ  
ACTUATOR CONNECTION SIZES

PN 16	VANA BOYUTLARI DIMENSIONS SIZE														KG
	L	KB	h	f	D	b	K	Hole Unit	N	F	H	G	S		
DN 15 1/2"	130	150	80	2	95	14	65	4	14	46	70	36	M 5		
DN 20 3/4"	150	150	85	2	105	16	75	4	14	56	80	42	M 5		
DN 25 1"	160	185	90	2	115	16	85	4	14	65	85	42	M 5		
DN 32 1 1/4"	180	240	100	2	140	16	100	4	18	76	90	50	M 6		
DN 40 1 1/2"	200	280	120	3	150	16	110	4	18	84	100	50	M 6		
DN 50 2"	230	280	125	3	165	18	125	4	18	99	115	70	M 8		
DN 65 2 1/2"	290	330	150	3	185	18	145	4	18	118	145	70	M 8		
DN 80 3"	310	400	160	3	200	20	160	8	18	132	160	102	M 10		
DN 100 4"	350	460	175	3	220	20	180	8	18	156	180	125	M 12		
DN 125 5"	400	460	200	3	250	22	210	8	18	184	220	125	M 12		
DN 150 6"	450	670	265	3	285	22	240	8	22	211	300	125	M 12		

DİZAYN DESİNG		
Flanş Bağlantıları	Flanged Dimensions	EN 1092-1
Alından Alına Boyutlar	End to End	EN 558-1
Testler	Test	EN 12266-1

**UYGULAMA ALANLARI**

Gıda Sanayi  
Kimya Sanayi  
Asfalt, Fueloil



Ölçüler mm' dir. İlgili standartlar dahilinde; malzeme, dizayn ve konstrüksiyon değıştirme hakkımız mahfuzdur.

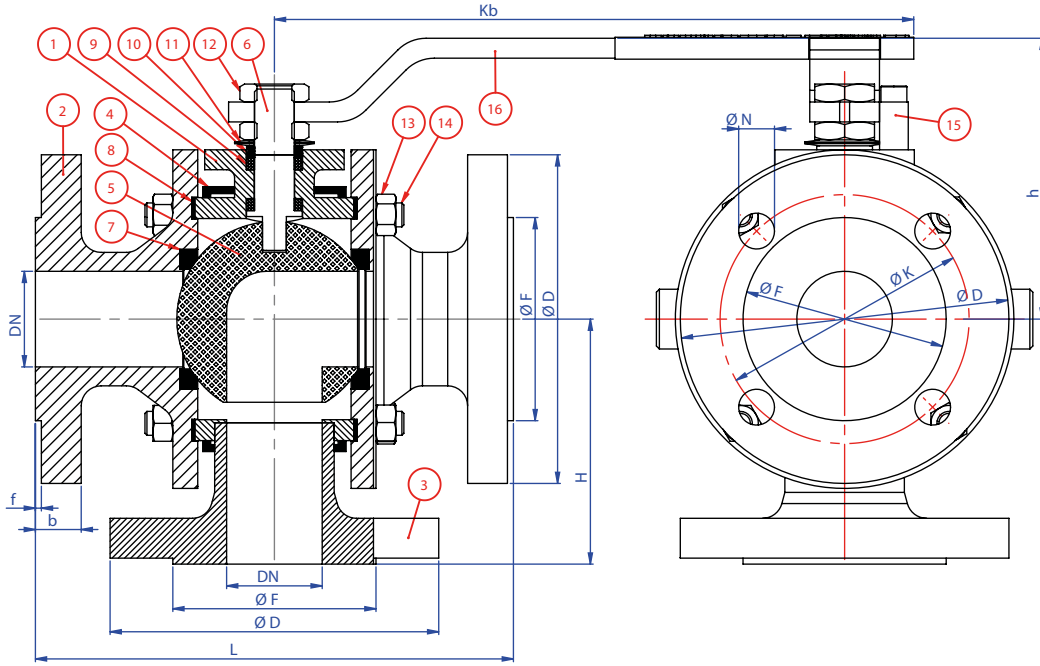


# GÖVDESAN VANA

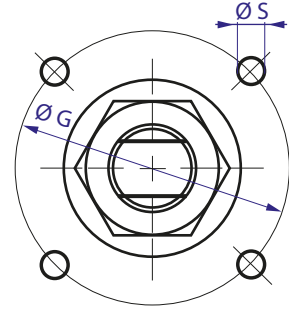
PN 40  
DN 15 - 150

ÇELİK

FLANŞLI 3 YOLLU-L CEKETLİ KÜRESEL VANA - TAM GEÇİŞLİ  
FLANGED 3 WAY-L JACKET BALL VALVE - FULL BORE



PARÇA ADI PART NAME	MALZEME MATERIAL
1 GÖVDE	BODY
2 KAPAK	COVER
3 3. YOL	3.WAY
4 CEKET	JACKET
5 KÜRE	BALL
6 MİL	STEM
7 KÜRE CONTA	BALL SEAL
8 GÖVDE CONTA	BODY SEAL
9 BOĞAZ CONTA	NECK SEAL
10 BASKI RİNGİ	PRESSURE RING
11 ÇANAK PUL	BOWL WASHER
12 KONTRA SOMUN	COUNTER NUT
13 SAPLAMA	STUD BOLT
14 SOMUN	NUT
15 STOPLAMA PİMİ	STOPPING PIM
16 KOL	HANDLE



AKTUATÖR BAĞLANTI ÖLÇÜLERİ  
ACTUATOR CONNECTION SIZES

PN 40	VANA BOYUTLARI DIMENSIONS SIZE														
	L	KB	h	f	D	b	K	Hole Unit	N	F	H	G	S	KG	
DN 15	1/2"	130	150	80	2	95	16	65	4	14	46	70	36	M 5	
DN 20	3/4"	150	150	85	2	105	18	75	4	14	56	80	42	M 5	
DN 25	1"	160	185	90	2	115	18	85	4	14	65	85	42	M 5	
DN 32	1 1/4"	180	240	100	2	140	18	100	4	18	76	90	50	M 6	
DN 40	1 1/2"	200	280	120	3	150	18	110	4	18	84	100	50	M 6	
DN 50	2"	230	280	125	3	165	20	125	4	18	99	115	70	M 8	
DN 65	2 1/2"	290	330	150	3	185	22	145	8	18	118	145	70	M 8	
DN 80	3"	310	400	160	3	200	24	160	8	18	132	160	102	M 10	
DN 100	4"	350	460	175	3	235	24	190	8	22	156	180	125	M 12	
DN 125	5"	400	460	200	3	270	26	220	8	26	184	220	125	M 12	
DN 150	6"	450	670	265	3	300	28	250	8	26	211	300	125	M 12	

DİZAYN DESİNG		
Flanş Bağlantıları	Flanged Dimensions	EN 1092-1
Alından Alına Boyutlar	End to End	EN 558-1
Testler	Test	EN 12266-1

### UYGULAMA ALANLARI

Gıda Sanayi  
Kimya Sanayi  
Asfalt, Fueloil

Ölçüler mm' dir. İlgili standartlar dahilinde; malzeme, dizayn ve konstrüksiyon değiştirme hakkımız mahfuzdur.





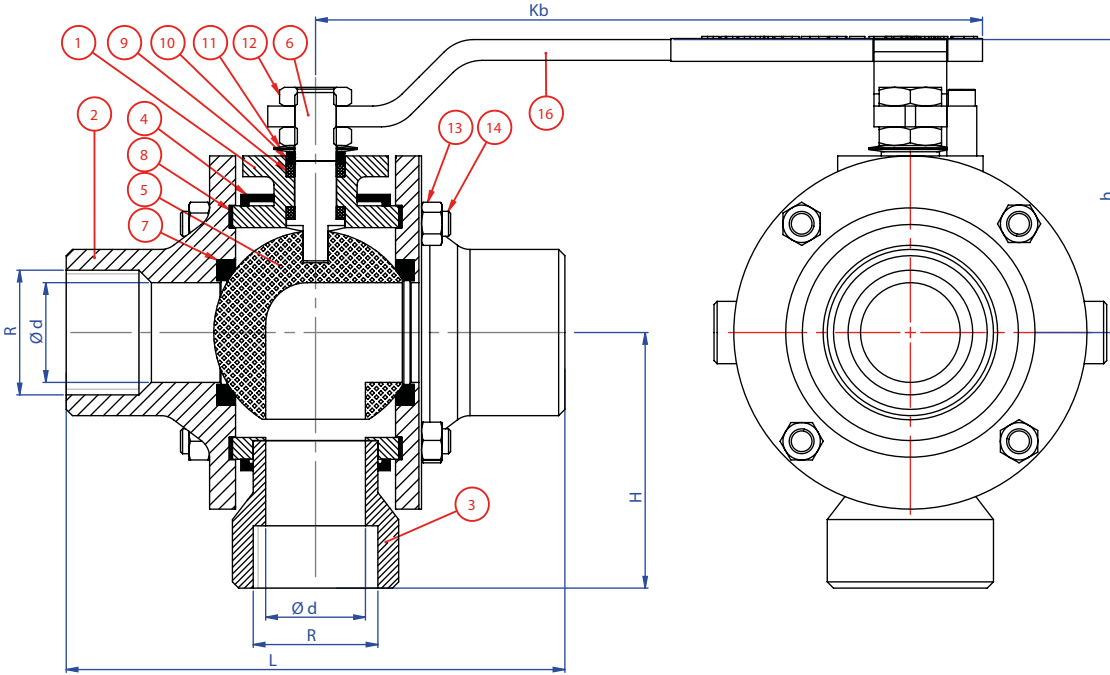


# GÖVDESAN VANA

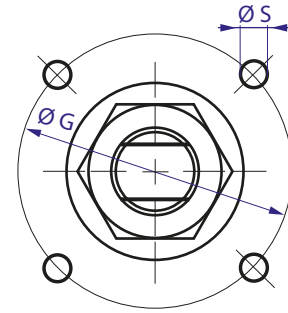
PN 16/40  
DN 15 -100

DIŞLI 3 YOLLU-L CEKETLİ KÜRESEL VANA - TAM GEÇİŞLİ  
THREADED 3 WAY-L JACKET BALL VALVE - FULL BORE

ÇELİK



PARÇA ADI PART NAME	MALZEME MATERIAL
1 GÖVDE BODY	KARBON ÇELİK AISI 304 / 316
2 KAPAK COVER	KARBON ÇELİK AISI 304 / 316
3 CEKET JACKET	KARBON ÇELİK AISI 304 / 316
4 KÜRE BALL	1.4301 / 1.4086 AISI 304 / 316
5 MİL STEM	1.4021 AISI 304 / 316
6 KÜRE CONTA BALL SEAL	PTFE-Teflon PTFE-Teflon
7 GÖVDE CONTA BODY SEAL	PTFE-Teflon PTFE-Teflon
8 BOĞAZ CONTA NECK SEAL	PTFE-Teflon PTFE-Teflon
9 BASKI RİNGİ PRESSURE RING	St 42 AISI 304
10 ÇANAK PUL BOWL WASHER	Ck 70 AISI 304
11 KONTRA SOMUN COUNTER NUT	5.6. AISI 304
12 SAPLAMA STUD BOLT	St 42 AISI 304
13 SOMUN NUT	5.6. AISI 304
14 STOPLAMA PİMİ STOPPING PIM	St 42 AISI 304
15 KOL HANDLE	St 37 AISI 304



AKTUATÖR BAĞLANTI ÖLÇÜLERİ  
ACTUATOR CONNECTION SIZES

PN 16/40	VANA BOYUTLARI DIMENSIONS SIZE									KG
	L	KB	h	R	d	Db	G	S		
DN 15	1/2"	75	150	80	1/2"	15	16	36	M 5	1,10
DN 20	3/4"	80	150	85	3/4"	20	16	36	M 5	1,50
DN 25	1"	90	185	90	1"	25	20	42	M 5	2,10
DN 32	1 1/4"	110	240	100	1 1/4"	32	22	42	M 5	2,90
DN 40	1 1/2"	120	280	120	1 1/2"	40	22	50	M 6	4,60
DN 50	2"	140	280	125	2"	50	25	50	M 6	7,00
DN 65	2 1/2"	170	330	150	2 1/2"	65	30	70	M 8	19,00
DN 80	3"	195	400	160	3"	80	30	70	M 8	26,00
DN 100	4"	230	460	175	4"	100	35	102	M 10	39,00

DİZAYN DESİNG		
Bağlantıları	Dimensions	EN 10226-1
Alından Alına Boyutlar	End to End	EN 558-1
Testler	Test	EN 12266-1

## UYGULAMA ALANLARI

Gıda Sanayi  
Kimya Sanayi  
Asfalt, Fueloil



Ölçüler mm' dir. İlgili standartlar dahilinde; malzeme, dizayn ve konstrüksiyon değiştirme hakkımız mahfuzdur.



TS 9809



TS EN 331



TS 3148



FIRE SAFE



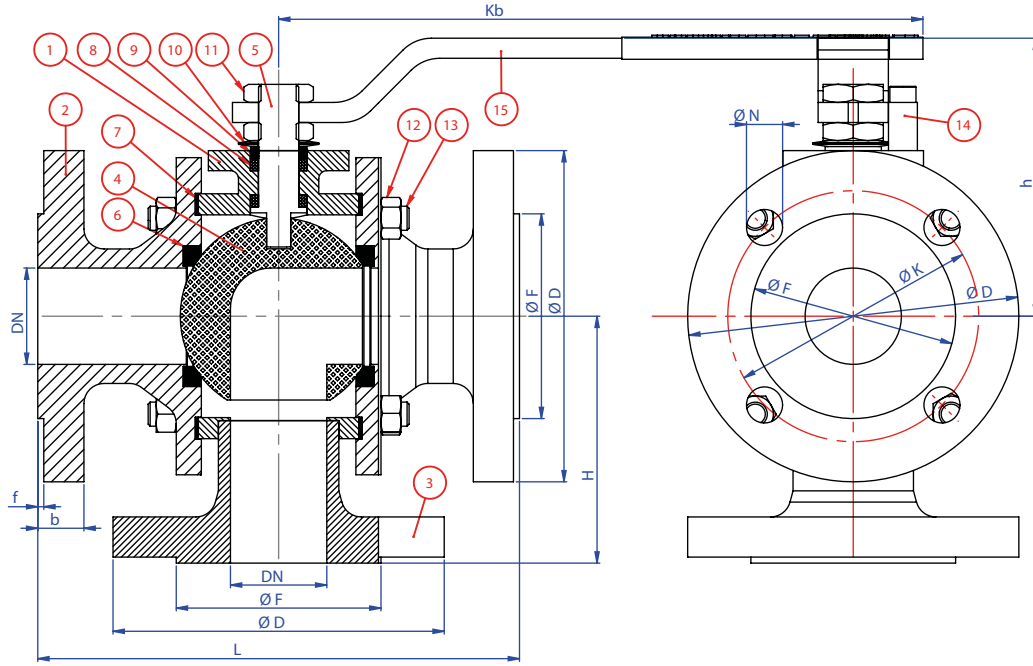
CE 0036



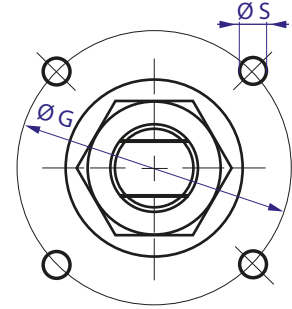
ISO 9001



## FLANŞLI 3 YOLLU-L KÜRESEL VANA - TAM GEÇİŞLİ FLANGED 3 WAY-L BALL VALVE - FULL BORE



PARÇA ADI PART NAME	MALZEME MATERIAL
1 GÖVDE BODY	KARBON ÇELİK AISI 304 / 316
2 KAPAK COVER	KARBON ÇELİK AISI 304 / 316
3 3. YOL 3.WAY	KARBON ÇELİK AISI 304 / 316
4 CEKET JACKET	KARBON ÇELİK AISI 304 / 316
5 KÜRE BALL	1.4301 / 1.4086 AISI 304 / 316
6 MİL STEM	1.4021 AISI 304 / 316
7 KÜRE CONTA BALL SEAL	PTFE-Teflon PTFE-Teflon
8 GÖVDE CONTA BODY SEAL	PTFE-Teflon PTFE-Teflon
9 BOĞAZ CONTA NECK SEAL	PTFE-Teflon PTFE-Teflon
10 BASKI RİNGİ PRESSURE RING	St 42 AISI 304
11 ÇANAK PUL BOWL WASHER	Ck 70 AISI 304
12 KONTRA SOMUN COUNTER NUT	5.6. AISI 304
13 SAPLAMA STUD BOLT	St 42 AISI 304
14 SOMUN NUT	5.6. AISI 304
15 STOPLAMA PİMİ STOPPING PIM	St 42 AISI 304
16 KOL HANDLE	St 37 AISI 304



AKTUATÖR BAĞLANTI ÖLÇÜLERİ  
ACTUATOR CONNECTION SIZES

PN 16	VANA BOYUTLARI DIMENSIONS SIZE														KG
	L	KB	h	f	D	b	K	Hole Unit	N	F	H	G	S		
DN 15	1/2"	130	150	80	2	95	14	65	4	14	46	70	36	M 5	
DN 20	3/4"	150	150	85	2	105	16	75	4	14	56	80	42	M 5	
DN 25	1"	160	185	90	2	115	16	85	4	14	65	85	42	M 5	
DN 32	1 1/4"	180	240	100	2	140	16	100	4	18	76	90	50	M 6	
DN 40	1 1/2"	200	280	120	3	150	16	110	4	18	84	100	50	M 6	
DN 50	2"	230	280	125	3	165	18	125	4	18	99	115	70	M 8	
DN 65	2 1/2"	290	330	150	3	185	18	145	4	18	118	145	70	M 8	
DN 80	3"	310	400	160	3	200	20	160	8	18	132	160	102	M 10	
DN 100	4"	350	460	175	3	220	20	180	8	18	156	180	125	M 12	
DN 125	5"	400	460	200	3	250	22	210	8	18	184	220	125	M 12	
DN 150	6"	450	670	265	3	285	22	240	8	22	211	300	125	M 12	

DİZAYN DESİNG		
Flanş Bağlantıları	Flanged Dimensions	EN 1092-1
Alından Alına Boyutlar	End to End	EN 558-1
Testler	Test	EN 12266-1

### UYGULAMA ALANLARI

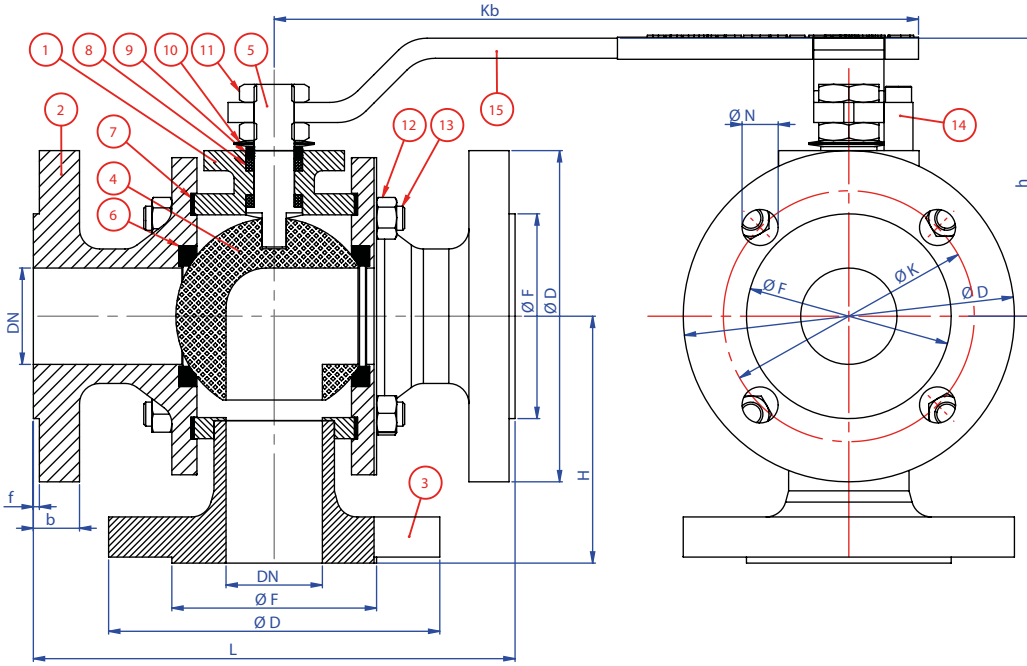
Gıda Sanayi  
Kimya Sanayi  
Asfalt, Fueloil



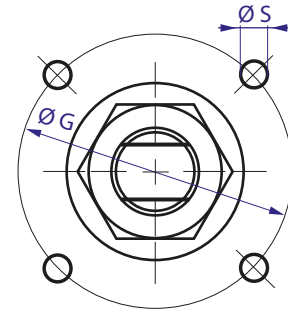
Ölçüler mm' dir. İlgili standartlar dahilinde; malzeme, dizayn ve konstrüksiyon değiştirme hakkımız mahfuzdur.

FLANŞLI 3 YOLLU-L KÜRESEL VANA - TAM GEÇİŞLİ  
FLANGED 3 WAY-L BALL VALVE - FULL BORE

ÇELİK



PARÇA ADI PART NAME		MALZEME MATERIAL	
1	GÖVDE BODY	KARBON ÇELİK	AISI 304 / 316
2	KAPAK COVER	KARBON ÇELİK	AISI 304 / 316
3	3. YOL 3.WAY	KARBON ÇELİK	AISI 304 / 316
4	CEKET JACKET	KARBON ÇELİK	AISI 304 / 316
5	KÜRE BALL	1.4301 / 1.4086	AISI 304 / 316
6	MİL STEM	1.4021	AISI 304 / 316
7	KÜRE CONTA BALL SEAL	PTFE-Teflon	PTFE-Teflon
8	GÖVDE CONTA BODY SEAL	PTFE-Teflon	PTFE-Teflon
9	BOĞAZ CONTA NECK SEAL	PTFE-Teflon	PTFE-Teflon
10	BASKI RİNGİ PRESSURE RING	St 42	AISI 304
11	ÇANAK PUL BOWL WASHER	Ck 70	AISI 304
12	KONTRA SOMUN COUNTER NUT	5.6.	AISI 304
13	SAPLAMA STUD BOLT	St 42	AISI 304
14	SOMUN NUT	5.6.	AISI 304
15	STOPLAMA PİMİ STOPPING PIM	St 42	AISI 304
16	KOL HANDLE	St 37	AISI 304



AKTUATÖR BAĞLANTI ÖLÇÜLERİ  
ACTUATOR CONNECTION SIZES

PN 40	VANA BOYUTLARI DIMENSIONS SIZE														KG
	L	KB	h	f	D	b	K	Hole Unit	N	F	H	G	S		
DN 15	1/2"	130	150	80	2	95	16	65	4	14	46	70	36	M 5	
DN 20	3/4"	150	150	85	2	105	18	75	4	14	56	80	42	M 5	
DN 25	1"	160	185	90	2	115	18	85	4	14	65	85	42	M 5	
DN 32	1 1/4"	180	240	100	2	140	18	100	4	18	76	90	50	M 6	
DN 40	1 1/2"	200	280	120	3	150	18	110	4	18	84	100	50	M 6	
DN 50	2"	230	280	125	3	165	20	125	4	18	99	115	70	M 8	
DN 65	2 1/2"	290	330	150	3	185	22	145	8	18	118	145	70	M 8	
DN 80	3"	310	400	160	3	200	24	160	8	18	132	160	102	M 10	
DN 100	4"	350	460	175	3	235	24	190	8	22	156	180	125	M 12	
DN 125	5"	400	460	200	3	270	26	220	8	26	184	220	125	M 12	
DN 150	6"	450	670	265	3	300	28	250	8	26	211	300	125	M 12	

DİZAYN DESİNG		
Flanş Bağlantıları	Flanged Dimensions	EN 1092-1
Alından Alına Boyutlar	End to End	EN 558-1
Testler	Test	EN 12266-1

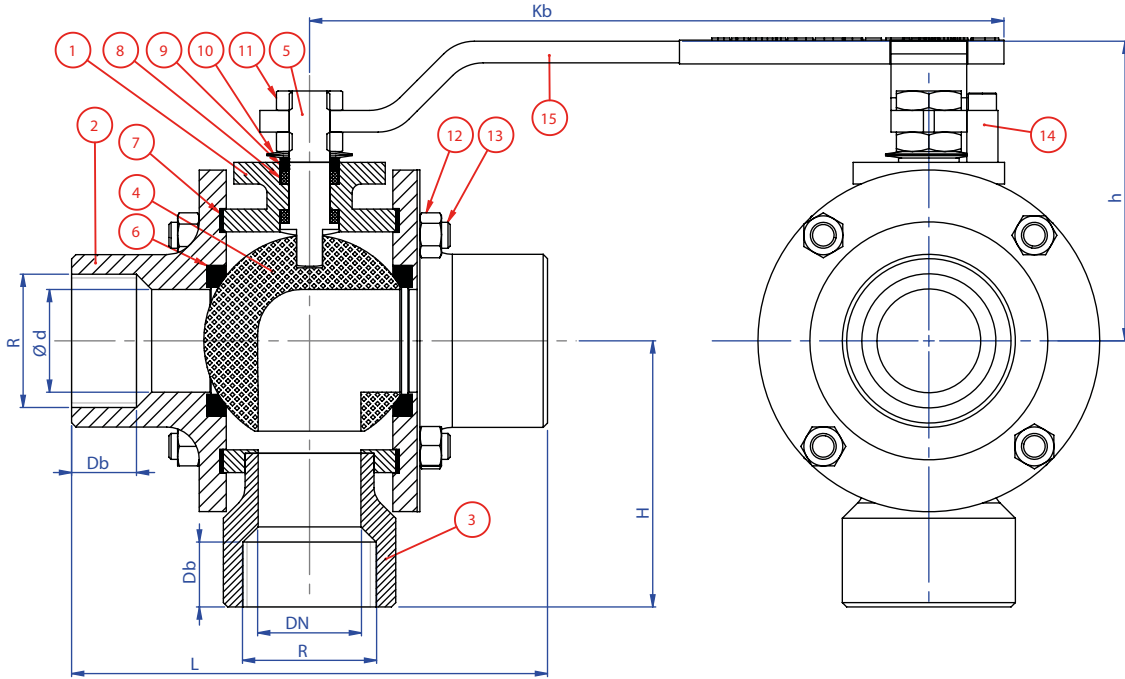
**UYGULAMA ALANLARI**

Gıda Sanayi  
Kimya Sanayi  
Asfalt, Fueloil

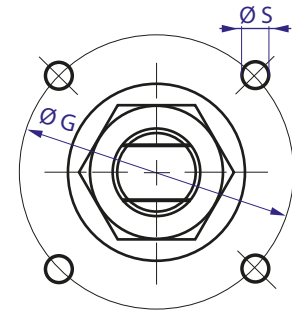
Ölçüler mm' dir. İlgili standartlar dahilinde; malzeme, dizayn ve konstrüksiyon değiştirme hakkımız mahfuzdur.

DIŞLİ 3 YOLLU-L KÜRESEL VANA - TAM GEÇİŞLİ  
THREADED 3 WAY-L BALL VALVE - FULL BORE

ÇELİK



PARÇA ADI PART NAME	MALZEME MATERIAL
1 GÖVDE BODY	KARBON ÇELİK AISI 304 / 316
2 KAPAK COVER	KARBON ÇELİK AISI 304 / 316
3 3. YOL 3.WAY	KARBON ÇELİK AISI 304 / 316
4 CEKET JACKET	KARBON ÇELİK AISI 304 / 316
5 KÜRE BALL	1.4301 / 1.4086 AISI 304 / 316
6 MİL STEM	1.4021 AISI 304 / 316
7 KÜRE CONTA BALL SEAL	PTFE-Teflon PTFE-Teflon
8 GÖVDE CONTA BODY SEAL	PTFE-Teflon PTFE-Teflon
9 BOĞAZ CONTA NECK SEAL	PTFE-Teflon PTFE-Teflon
10 BASKI RİNGİ PRESSURE RING	St 42 AISI 304
11 ÇANAK PUL BOWL WASHER	Ck 70 AISI 304
12 KONTRA SOMUN COUNTER NUT	5.6. AISI 304
13 SAPLAMA STUD BOLT	St 42 AISI 304
14 SOMUN NUT	5.6. AISI 304
15 STOPLAMA PİMİ STOPPING PIM	St 42 AISI 304
16 KOL HANDLE	St 37 AISI 304



AKTUATÖR BAĞLANTI ÖLÇÜLERİ  
ACTUATOR CONNECTION SIZES

PN 16/40	VANA BOYUTLARI DIMENSIONS SIZE										KG
	L	KB	h	R	d	Db	H	G	S		
DN 15 1/2"	80	150	80	1/2"	15	15	80	36	M 5		
DN 20 3/4"	90	150	85	3/4"	20	15	85	42	M 5		
DN 25 1"	110	185	90	1"	25	20	90	42	M 5		
DN 32 1 1/4"	120	240	100	1 1/4"	32	20	115	50	M 6		
DN 40 1 1/2"	130	280	120	1 1/2"	40	22	120	50	M 6		
DN 50 2"	155	280	125	2"	50	25	130	70	M 8		
DN 65 2 1/2"	185	330	150	2 1/2"	65	30	140	70	M 8		
DN 80 3"	200	400	160	3"	80	30	160	102	M 10		
DN 100 4"	260	460	175	4"	100	35	180	125	M 12		

DİZAYN DESİNG		
Bağlantıları	Dimensions	EN 10226-1
Alından Alına Boyutlar	End to End	EN 558-1
Testler	Test	EN 12266-1

**UYGULAMA ALANLARI**

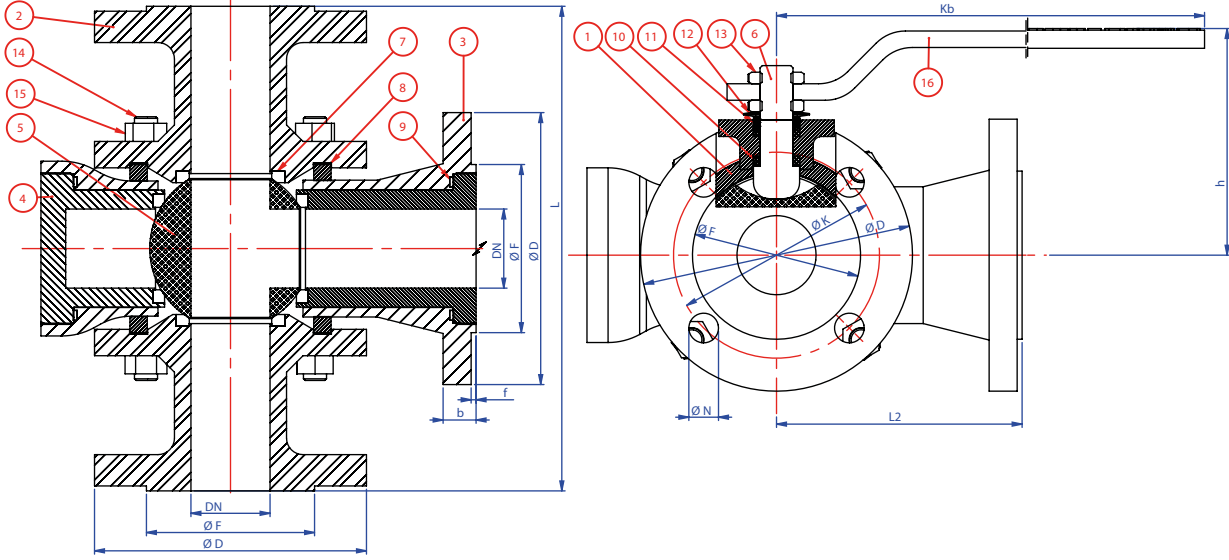
Gıda Sanayi  
Kimya Sanayi  
Asfalt, Fueloil



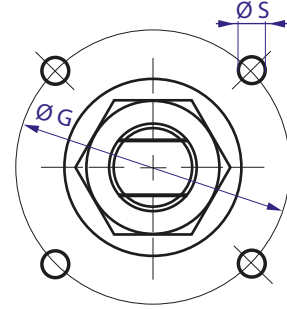
Ölçüler mm' dir. İlgili standartlar dahilinde; malzeme, dizayn ve konstrüksiyon değiştirme hakkımız mahfuzdur.

FLANŞLI 3 YOLLU-T KÜRESEL VANA - TAM GEÇİŞLİ  
FLANGED 3 WAY-T BALL VALVE - FULL BORE

ÇELİK



PARÇA ADI PART NAME	MALZEME MATERIAL
1 GÖVDE BODY	KARBON ÇELİK AISI 304 / 316
2 KAPAK COVER	KARBON ÇELİK AISI 304 / 316
3 3. YOL 3.WAY	KARBON ÇELİK AISI 304 / 316
4 3. YOL 3.WAY	KARBON ÇELİK AISI 304 / 316
5 KÜRE BALL	1.4301 / 1.4086 AISI 304 / 316
6 MİL STEM	1.4021 AISI 304 / 316
7 KÜRE CONTA BALL SEAL	PTFE-Teflon PTFE-Teflon
8 GÖVDE CONTA BODY SEAL	PTFE-Teflon PTFE-Teflon
9 3.YOL CONTA 3 WAY SEAL	PTFE-Teflon PTFE-Teflon
10 BOĞAZ CONTA NECK SEAL	PTFE-Teflon PTFE-Teflon
11 BASKI RİNGİ PRESSURE RING	St 42 AISI 304
12 ÇANAK PUL BOWL WASHER	Ck 70 AISI 304
13 KONTRA SOMUN COUNTER NUT	5.6. AISI 304
14 SAPLAMA STUD BOLT	St 42 AISI 304
15 SOMUN NUT	5.6. AISI 304
16 KOL HANDLE	St 37 AISI 304



AKTUATÖR BAĞLANTI ÖLÇÜLERİ  
ACTUATOR CONNECTION SIZES

PN 16	VANA BOYUTLARI DIMENSIONS SIZE														KG
	L	L2	KB	h	f	D	b	K	Hole Unit	N	F	G	S		
DN 15	1/2"	165	85	150	80	2	95	14	65	4	14	46	36	M 5	
DN 20	3/4"	200	100	150	85	2	105	16	75	4	14	56	42	M 5	
DN 25	1"	220	105	185	90	2	115	16	85	4	14	65	42	M 5	
DN 32	1 1/4"	230	115	240	100	2	140	16	100	4	18	76	50	M 6	
DN 40	1 1/2"	250	125	280	120	3	150	16	110	4	18	84	50	M 6	
DN 50	2"	320	160	280	125	3	165	18	125	4	18	99	70	M 8	
DN 65	2 1/2"	380	190	330	150	3	185	18	145	4	18	118	70	M 8	
DN 80	3"	420	210	400	160	3	200	20	160	8	18	132	102	M 10	
DN 100	4"	440	220	460	175	3	220	20	180	8	18	156	125	M 12	

DİZAYN DESING		
Flanş Bağlantıları	Flanged Dimensions	EN 1092-1
Alından Alına Boyutlar	End to End	EN 558-1
Testler	Test	EN 12266-1

**UYGULAMA ALANLARI**

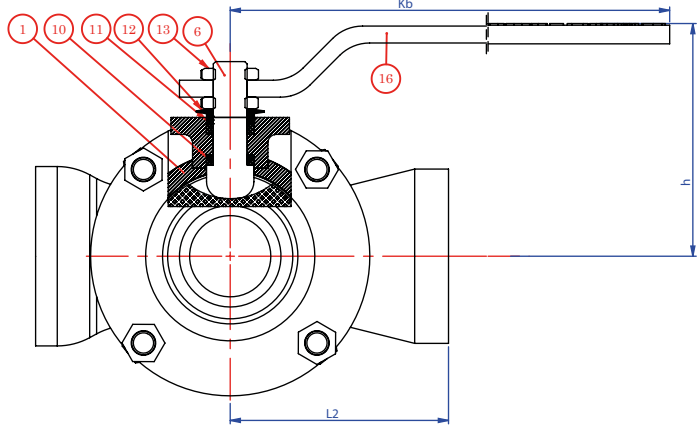
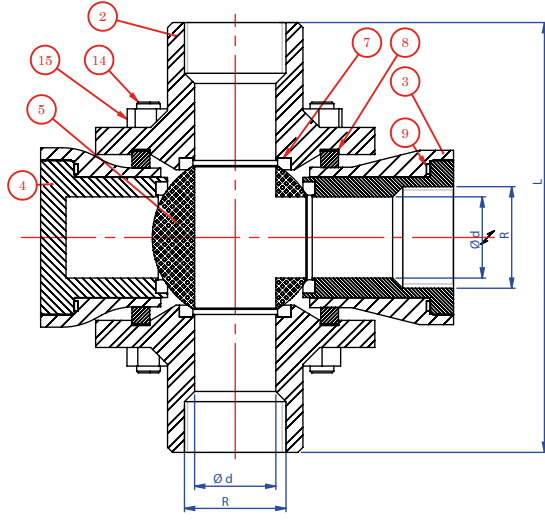
Su, Sıcak su, Kızgın su,  
Basınçlı hava, Yanıcı Olmayan Gazlar,  
Endüstriyel uygulamalar



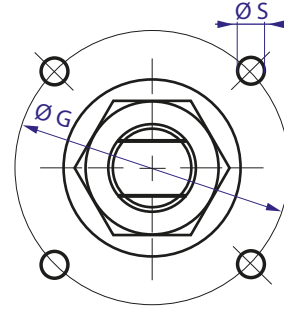
Ölçüler mm' dir. İlgili standartlar dahilinde; malzeme, dizayn ve konstrüksiyon değiştirme hakkımız mahfuzdur.

## DIŞLI 3 YOLLU-T KÜRESEL VANA - TAM GEÇİŞLİ THREADED 3 WAY-T BALL VALVE - FULL BORE

ÇELİK



PARÇA ADI PART NAME		MALZEME MATERIAL	
1	GÖVDE BODY	KARBON ÇELİK	AISI 304 / 316
2	KAPAK COVER	KARBON ÇELİK	AISI 304 / 316
3	3. YOL 3.WAY	KARBON ÇELİK	AISI 304 / 316
4	3. YOL 3.WAY	KARBON ÇELİK	AISI 304 / 316
5	KÜRE BALL	1.4301 / 1.4086	AISI 304 / 316
6	MİL STEM	1.4021	AISI 304 / 316
7	KÜRE CONTA BALL SEAL	PTFE-Teflon	PTFE-Teflon
8	GÖVDE CONTA BODY SEAL	PTFE-Teflon	PTFE-Teflon
9	3.YOL CONTA 3 WAY SEAL	PTFE-Teflon	PTFE-Teflon
10	BOĞAZ CONTA NECK SEAL	PTFE-Teflon	PTFE-Teflon
11	BASKI RİNGİ PRESSURE RING	St 42	AISI 304
12	ÇANAK PUL BOWL WASHER	Ck 70	AISI 304
13	KONTRA SOMUN COUNTER NUT	5.6.	AISI 304
14	SAPLAMA STUD BOLT	St 42	AISI 304
15	SOMUN NUT	5.6.	AISI 304
16	KOL HANDLE	St 37	AISI 304



AKTUATÖR BAĞLANTI ÖLÇÜLERİ  
ACTUATOR CONNECTION SIZES

PN 16/40	VANA BOYUTLARI DIMENSIONS SIZE										KG
	L	L2	KB	h	R	d	Db	G	S		
DN 15	1/2"	100	85	150	80	1/2"	15	15	36	M 5	
DN 20	3/4"	110	100	150	85	3/4"	20	15	42	M 5	
DN 25	1"	125	110	185	90	1"	25	20	42	M 5	
DN 32	1 1/4"	150	120	240	100	1 1/4"	32	20	50	M 6	
DN 40	1 1/2"	160	130	280	120	1 1/2"	40	22	50	M 6	
DN 50	2"	180	160	280	125	2"	50	25	70	M 8	
DN 65	2 1/2"	200	170	330	150	2 1/2"	65	30	70	M 8	
DN 80	3"	220	180	400	160	3"	80	30	102	M 10	
DN 100	4"	260	200	460	175	4"	100	35	125	M 12	

DİZAYN DESİNG		
Bağlantıları	Dimensions	EN 10226-1
Alından Alına Boyutlar	End to End	EN 558-1
Testler	Test	EN 12266-1

### UYGULAMA ALANLARI

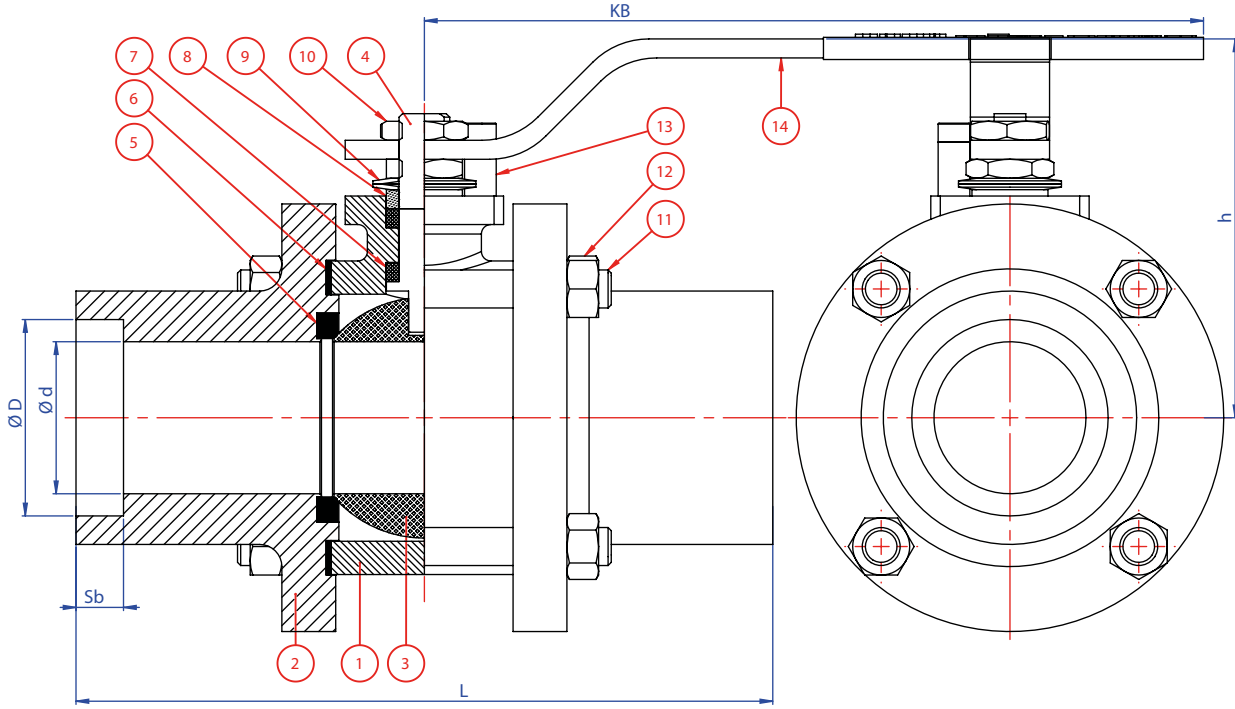
Su, Sıcak su, Kızgın su,  
Basıncılı hava, Yanıcı Olmayan Gazlar,  
Endüstriyel uygulamalar



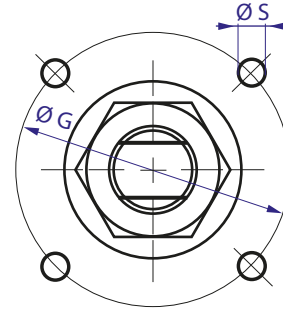
Ölçüler mm' dir. İlgili standartlar dahilinde; malzeme, dizayn ve konstrüksiyon değiştirme hakkımız mahfuzdur.

SOKET KAYNAKLI KÜRESEL VANA - TAM GEÇİŞLİ  
SOCKET WELD BALL VALVE - FULL BORE

ÇELİK



PARÇA ADI PART NAME	MALZEME MATERIAL
1 GÖVDE BODY	KARBON ÇELİK AISI 304 / 316
2 KAPAK COVER	KARBON ÇELİK AISI 304 / 316
3 KÜRE BALL	1.4301 / 1.4086 AISI 304 / 316
4 MİL STEM	1.4021 AISI 304 / 316
5 KÜRE CONTA BALL SEAL	PTFE-Teflon PTFE-Teflon
6 GÖVDE CONTA BODY SEAL	PTFE-Teflon PTFE-Teflon
7 BOĞAZ CONTA NECK SEAL	PTFE-Teflon PTFE-Teflon
8 BASKI RİNGİ PRESSURE RING	St 42 AISI 304
9 ÇANAK PUL BOWL WASHER	Ck 70 AISI 304
10 KONTRA SOMUN COUNTER NUT	5.6. AISI 304
11 SAPLAMA STUD BOLT	St 42 AISI 304
12 SOMUN NUT	5.6. AISI 304
13 STOPLAMA PİMİ STOPPING PİMİ	St 42 AISI 304
14 KOL HANDLE	St 37 AISI 304



AKTUATÖR BAĞLANTI ÖLÇÜLERİ  
ACTUATOR CONNECTION SIZES

PN 16/40	VANA BOYUTLARI DIMENSIONS SIZE									KG
	L	KB	h	D	d	Sb	G	S		
DN 15 1/2"	108	150	80	21,80	15	10	36	M 5	1,40	
DN 20 3/4"	117	150	85	27,40	20	13	36	M 5	1,80	
DN 25 1"	127	185	90	34,10	25	13	42	M 5	2,40	
DN 32 1 1/4"	140	240	100	42,80	32	13	42	M 5	4,70	
DN 40 1 1/2"	165	280	120	48,80	40	16	50	M 6	6,50	
DN 50 2"	178	280	125	60,80	50	16	50	M 6	8,80	
DN 65 2 1/2"	190	330	150	76,70	65	16	70	M 8	13,00	
DN 80 3"	203	400	160	89,50	80	16	70	M 8	16,00	
DN 100 4"	305	460	175	115,00	100	20	102	M 10	21,00	

DİZAYN DESİNG		
Alından Alına Boyutlar	End to End	EN 12982
Testler	Test	EN 12266-1

**UYGULAMA ALANLARI**

Su, Sıcak su, Kızgın su,  
Basıncılı hava, Yanıcı Olmayan Gazlar,  
Endüstriyel uygulamalar



Ölçüler mm' dir. İlgili standartlar dahilinde; malzeme, dizayn ve konstrüksiyon değişirme hakkımız mahfuzdur.

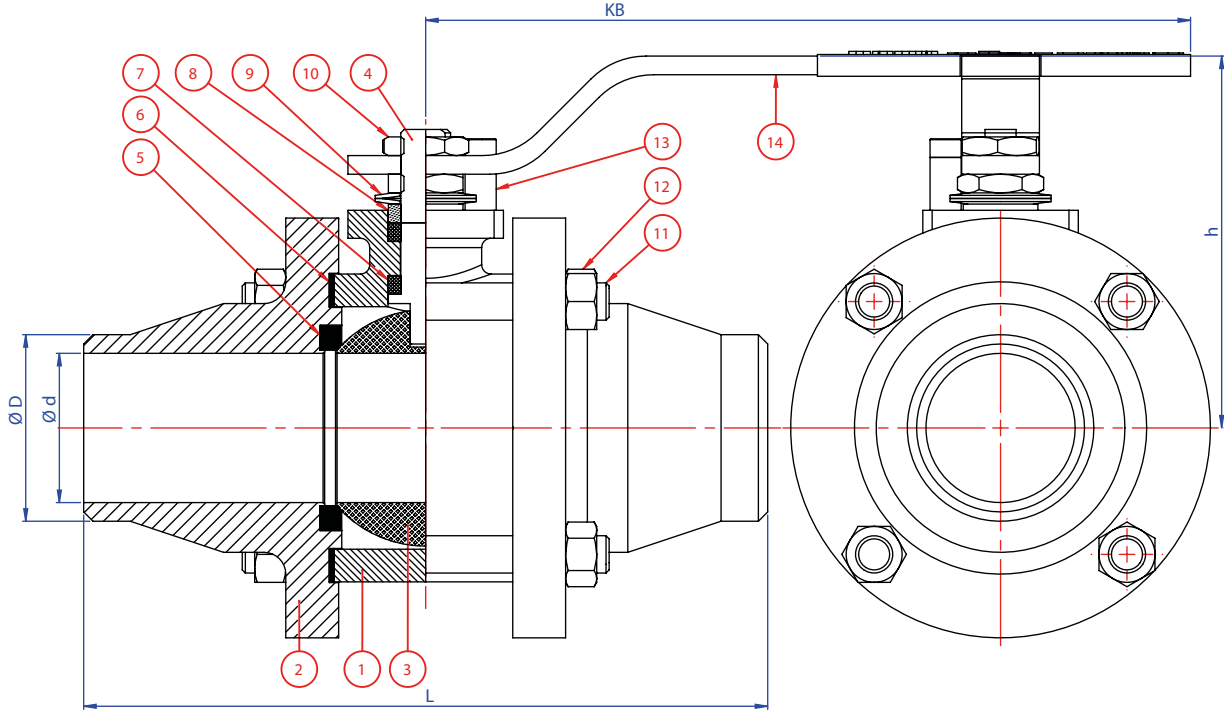


# GÖVDESAN VANA

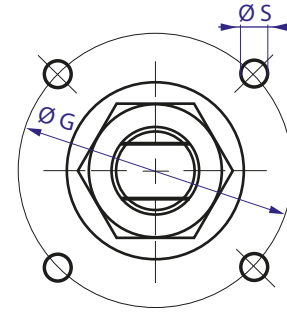
PN16/40  
DN 15-100

ÇELİK

ALIN KAYNAKLI KÜRESEL VANA - TAM GEÇİŞLİ  
BUTT WELD BALL VALVE - FULL BORE



PARÇA ADI PART NAME	MALZEME MATERIAL
1 GÖVDE BODY	KARBON ÇELİK AISI 304 / 316
2 KAPAK COVER	KARBON ÇELİK AISI 304 / 316
3 KÜRE BALL	1.4301 / 1.4086 AISI 304 / 316
4 MİL STEM	1.4021 AISI 304 / 316
5 KÜRE CONTA BALL SEAL	PTFE-Teflon PTFE-Teflon
6 GÖVDE CONTA BODY SEAL	PTFE-Teflon PTFE-Teflon
7 BOĞAZ CONTA NECK SEAL	PTFE-Teflon PTFE-Teflon
8 BASKI RİNGİ PRESSURE RING	St 42 AISI 304
9 ÇANAK PUL BOWL WASHER	Ck 70 AISI 304
10 KONTRA SOMUN COUNTER NUT	5.6 AISI 304
11 SAPLAMA STUD BOLT	St 42 AISI 304
12 SOMUN NUT	5.6 AISI 304
13 STOPLAMA PİMİ STOPPING PIM	St 42 AISI 304
14 KOL HANDLE	St 37 AISI 304



AKTUATÖR BAĞLANTI ÖLÇÜLERİ  
ACTUATOR CONNECTION SIZES

PN 16/40	VANA BOYUTLARI DIMENSIONS SIZE									KG
	L	KB	h	D	d	Sb	G	S		
DN 15	1/2"	108	150	80	21,30	15	10	36	M 5	1,40
DN 20	3/4"	117	150	85	26,90	20	13	36	M 5	1,80
DN 25	1"	127	185	90	33,70	25	13	42	M 5	2,40
DN 32	1 1/4"	140	240	100	42,20	32	13	42	M 5	4,70
DN 40	1 1/2"	165	280	120	48,30	40	16	50	M 6	6,50
DN 50	2"	178	280	125	60,30	50	16	50	M 6	8,80
DN 65	2 1/2"	190	330	150	76,10	65	16	70	M 8	13,00
DN 80	3"	203	400	160	88,90	80	16	70	M 8	16,00
DN 100	4"	305	460	175	114,30	100	20	102	M 10	21,00

DİZAYN DESİNG		
Alından Alına Boyutlar	End to End	EN 12982
Testler	Test	EN 12266-1

#### UYGULAMA ALANLARI

Su, Sıcak su, Kızgın su,  
Basıncılı hava, Yanıcı Olmayan Gazlar,  
Endüstriyel uygulamalar

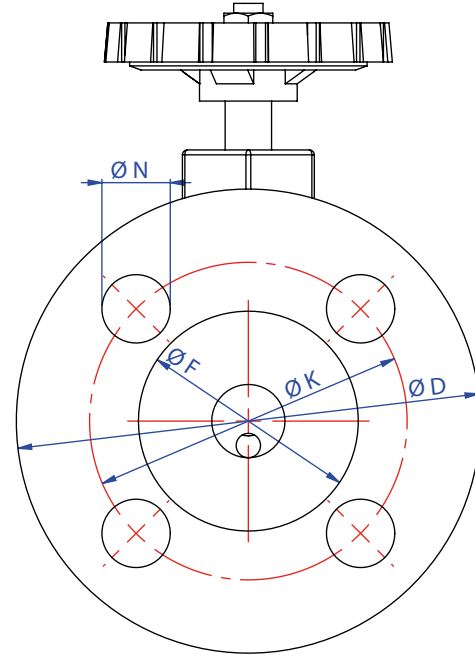
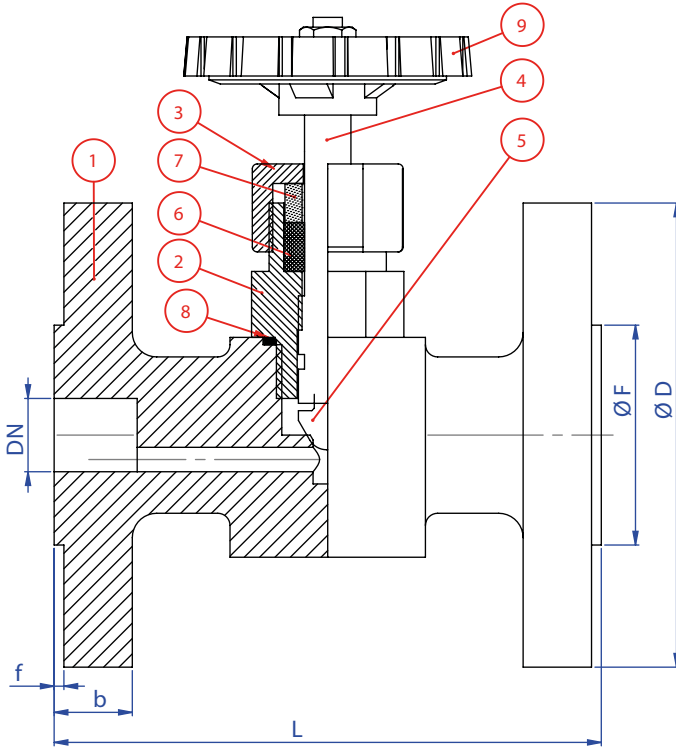
Ölçüler mm' dir. İlgili standartlar dahilinde; malzeme, dizayn ve konstrüksiyon değiştirme hakkımız mahfuzdur.





FLANŞLI İĞNELİ VANA  
FLANGED NEEDLE VALVE

ÇELİK



PARÇA ADI PART NAME		MALZEME MATERIAL	
1	GÖVDE BODY	KARBON ÇELİK AISI 304 / 316	
2	KAPAK COVER	KARBON ÇELİK AISI 304 / 316	
3	BASKI TAPASI PRESSURE PLUG	St 42 AISI 304	
4	MİL STEM	AISI 304 AISI 304 / 316	
5	KLAPE CLACK	AISI 304 AISI 304 / 316	
6	BOĞAZ CONTA NECK TIGHTNESS	PTFE-Teflon PTFE-Teflon	
7	BASKI RİNGİ PRESSURE RING	St 42 AISI 304	
8	GÖVDE CONTA BODY SEAL	PTFE-Teflon PTFE-Teflon	
9	VOLAN WHEEL	ALÜMİNYUM ALÜMİNYUM	

PN 250	VANA BOYUTLARI DIMENSIONS SIZE								KG
	L	D	b	K	Hole Unit	N	F		
DN 15	1/2"	130	95	16	65	4	14	46	
DN 20	3/4"	150	105	18	75	4	14	56	
DN 25	1"	160	115	18	85	4	14	65	
DN 32	1 1/4"	180	140	18	100	4	18	76	
DN 40	1 1/2"	200	150	18	110	4	18	84	
DN 50	2"	230	165	20	125	4	18	99	

DİZAYN DESİNG		
Flanş Bağlantıları	Flanged Dimensions	EN 1092-1
Alından Alına Boyutlar	End to End	EN 558-1
Testler	Test	EN 12266-1

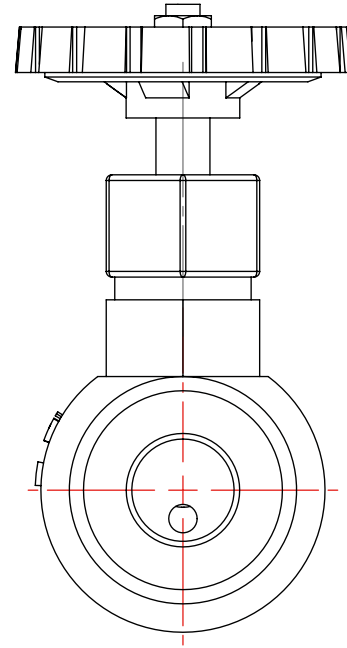
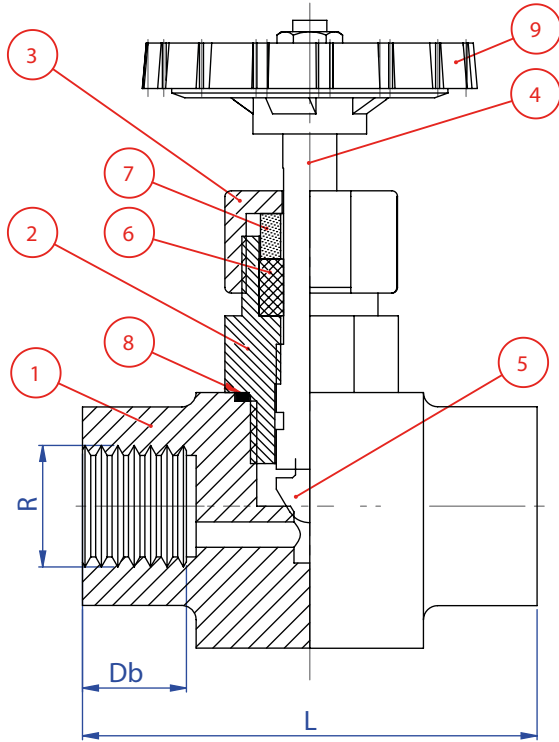
**UYGULAMA ALANLARI**

Su, Sıcak su, Kızgın su,  
Basıncılı hava, Yanıcı Olmayan Gazlar,  
Endüstriyel uygulamalar



Ölçüler mm' dir. İlgili standartlar dahilinde; malzeme, dizayn ve konstrüksiyon değiştirme hakkımız mahfuzdur.

## DIŞLİ İĞNELİ VANA THREADED NEEDLE VALVE



PARÇA ADI PART NAME	MALZEME MATERIAL
1 GÖVDE BODY	KARBON ÇELİK AISI 304 / 316
2 KAPAK COVER	KARBON ÇELİK AISI 304 / 316
3 BASKI TAPASI PRESSURE PLUG	St 42 AISI 304
4 MİL STEM	AISI 304 AISI 304 / 316
5 KLAPE CLACK	AISI 304 AISI 304 / 316
6 BOĞAZ CONTA NECK TIGHTNESS	PTFE-Teflon PTFE-Teflon
7 BASKI RİNGİ PRESSURE RING	St 42 AISI 304
8 GÖVDE CONTA BODY SEAL	PTFE-Teflon PTFE-Teflon
9 VOLAN WHEEL	ALÜMİNYUM ALÜMİNYUM

PN 250	VANA BOYUTLARI DIMENSIONS SIZE			KG
	L	R	Db	
DN 8	1/4"	45	1/4"	11
DN 10	3/8"	50	3/8"	11
DN 15	1/2"	60	1/2"	15
DN 20	3/4"	70	3/4"	17
DN 25	1"	85	1"	20
DN 32	1 1/4"	95	1 1/4"	22
DN 40	1 1/2"	110	1 1/2"	22
DN 50	2"	120	2"	25

DİZAYN DESİNG		
Bağlantıları	Dimensions	EN 10226-1
Alından Alına Boyutlar	End to End	EN 558-1
Testler	Test	EN 12266-1

### UYGULAMA ALANLARI

Su, Sıcak su, Kızgın su,  
Basıncılı hava, Yanıcı Olmayan Gazlar,  
Endüstriyel uygulamalar

Ölçüler mm' dir. İlgili standartlar dahilinde; malzeme, dizayn ve konstrüksiyon değiştirme hakkımız mahfuzdur.



TS 9809



TS EN 331



TS 3148



FIRE  
SAFE



CE 0036



ISO 9001

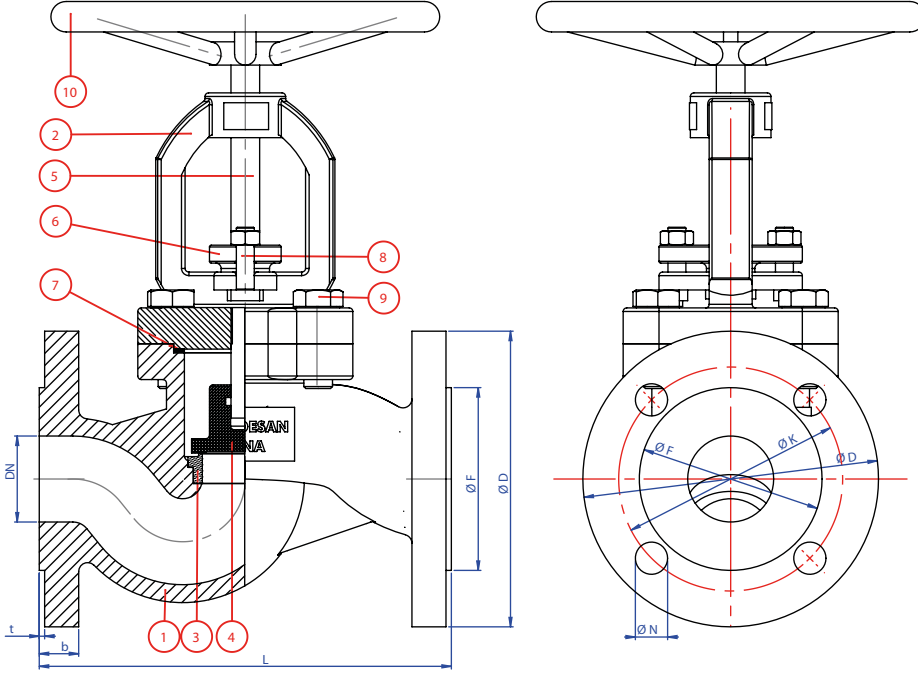


# GÖVDESAN VANA

PN 16  
PN 15-300

FLANŞLI GLOB VANA  
FLANGED GLOBE VALVE

PİK DÖKÜM



PARÇA ADI PART NAME	MALZEME MATERIAL
1 GÖVDE BODY	GG 25
2 KAPAK COVER	GG 25
3 SİT SEATS	AISI 420
4 KLAPE CLACK	AISI 420
5 MİL STEM	AISI 420
6 BASKI RİNGİ PRESSURE RING	GG 25
7 CONTA SEAL	GRAFİT
8 CİVATA BOLT	5.6.
9 CİVATA BOLT	5.6.
10 VOLAN WHEEL	GG 25

PN 16	VANA BOYUTLARI DIMENSIONS SIZE									KG
	L	f	D	b	K	Hole Unit	N	F		
DN 15	1/2"	130	2	95	14	65	4	14	46	4,1
DN 20	3/4"	150	2	105	16	75	4	14	56	5,3
DN 25	1"	160	2	115	16	85	4	14	65	6,5
DN 32	1 1/4"	180	2	140	18	100	4	19	76	8,5
DN 40	1 1/2"	200	3	150	18	110	4	19	84	11
DN 50	2"	230	3	165	20	125	4	19	99	15
DN 65	2 1/2"	290	3	185	20	145	4	19	118	21,5
DN 80	3"	310	3	200	22	160	8	19	132	29
DN 100	4"	350	3	220	24	180	8	19	156	42
DN 125	5"	400	3	250	26	210	8	19	184	64
DN 150	6"	480	3	285	26	240	8	23	211	90
DN 200	8"	600	3	340	30	295	12	23	266	156
DN 250	10"	730	3	405	32	355	12	28	319	250
DN 300	12"	850	3	460	32	410	12	28	370	350

DİZAYN DESİNG		
Flanş Bağlantıları	Flanged Dimensions	EN 1092-2
Alından Alına Boyutlar	End to End	EN 558-1
Testler	Test	EN 12266-1

#### UYGULAMA ALANLARI

Su, Sıcak su, Kızgın su,  
Buhar, Basıncılı hava, Yanıcı Olmayan Gazlar,  
Endüstriyel uygulamalar

Ölçüler mm' dir. İlgili standartlar dahilinde; malzeme, dizayn ve konstrüksiyon değiştirme hakkımız mahfuzdur.

www.govdesan.com



TS 9809



TS EN 331



TS 3148



FIRE  
SAFE



CE 0036

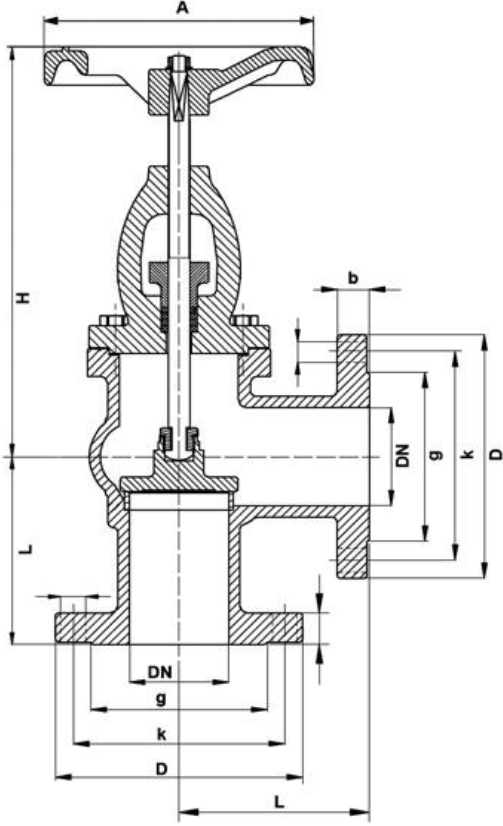


ISO 9001

C-03



FLANSLI KÖŞE TİP GLOB VANA  
FLANGED ANGLE TYPE GLOBE VALVE



PARÇA ADI PART NAME	MALZEME MATERIAL
1 GÖVDE BODY	GG 25
2 KAPAK COVER	GG 25
3 SİT SEATS	AISI 420
4 KLAPE CLACK	AISI 420
5 MİL STEM	AISI 420
6 BASKI RİNGİ PRESSURE RING	GG 25
7 CONTA SEAL	GRAFİT
8 CİVATA BOLT	5.6.
9 VOLAN WHEEL	GG 25

PN 16	VANA BOYUTLARI DIMENSIONS SIZE										KG
	L	H	A	D	b	k	Hole Unit	d	g		
DN 25 1"	100	210	122	115	16	85	4	14	65	8,5	
DN 32 1 1/4"	105	210	122	140	18	100	4	19	76	10	
DN 40 1 1/2"	115	220	157	150	18	110	4	19	84	12	
DN 50 2"	125	230	157	165	20	125	4	19	99	16	
DN 65 2 1/2"	145	245	180	185	20	145	4	19	118	24	
DN 80 3"	155	285	195	200	22	160	8	19	132	26	
DN 100 4"	175	335	250	220	24	180	8	19	156	41	

DİZAYN DESİNG		
Flanş Bağlantıları	Flanged Dimensions	EN 1092-2
Alından Alına Boyutlar	End to End	EN 558-1
Testler	Test	EN 12266-1

#### UYGULAMA ALANLARI

Su, Sıcak su, Kızgın su,  
Buhar, Basıncılı hava, Yanıcı Olmayan Gazlar,  
Endüstriyel uygulamalar



Ölçüler mm' dir. İlgili standartlar dahilinde; malzeme, dizayn ve konstrüksiyon değişirme hakkımız mahfuzdur.



# GÖVDESAN VANA

PN 16  
DN 40 - 300

ELASTOMER SİTLİ SÜRGÜLÜ VANA / F 4

PİK DÖKÜM

RESILIENT SEATED GATE VALVE / F 4



TS 9809



TS EN 331



TS 3148



GAZMER



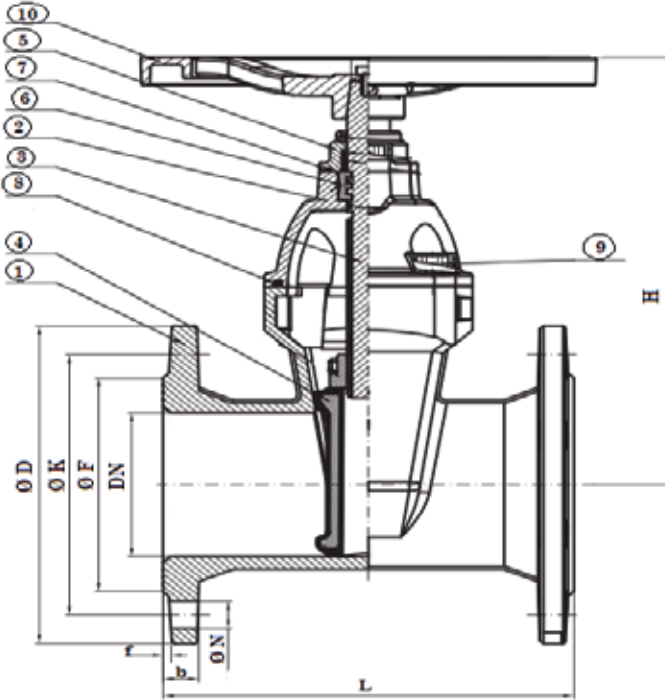
FIRE SAFE



CE 0036



ISO 9001



PARÇA ADI PART NAME	MALZEME MATERIAL
1 GÖVDE BODY	GG 25
2 KAPAK COVER	GG 25
3 MİL STEM	AISI 420
4 KLAPE CLACK	EPDM+GGG 40
5 BASKI RİNGİ PRESSURE RING	GGG 40
6 BOĞAZ CONTA NECK SEAL	MS 58
7 O-RİNG O-RING	NBR
8 KAPAK CONTA COVER SEAL	NBR
9 CİVATA BOLT	5.6.
10 VOLAN HANDLE	GGG 40

PN 16	VANA BOYUTLARI DIMENSIONS SIZE										KG
	L	H	f	D	b	K	Hole Unit	N	F		
DN 40	1 1/2"	140	170	3	150	18	110	4	19	84	10,00
DN 50	2"	150	190	3	165	20	125	4	19	99	11,20
DN 65	2 1/2"	170	230	3	185	20	145	4	19	118	15,60
DN 80	3"	180	245	3	200	22	160	8	19	132	16,50
DN 100	4"	190	270	3	220	24	180	8	19	156	22,50
DN 125	5"	200	340	3	250	26	210	8	19	184	37,00
DN 150	6"	210	380	3	285	26	240	8	23	211	46,00
DN 200	8"	230	480	3	340	30	295	12	23	266	78,00
DN 250	10"	250	600	3	405	32	355	12	28	319	120,00
DN 300	12"	270	700	3	460	32	410	12	28	370	165,00

DİZAYN DESİNG		
Flanş Bağlantıları	Flanged Dimensions	EN 1092-2
Alından Alına Boyutlar	End to End	EN 558-1
Testler	Test	EN 12266-1

## UYGULAMA ALANLARI

Su, Sıcak su, Kızgın su,  
Buhar, Basıncılı hava, Yanıcı Olmayan Gazlar,  
Endüstriyel uygulamalar



Ölçüler mm' dir. İlgili standartlar dahilinde; malzeme, dizayn ve konstrüksiyon değişirme hakkımız mahfuzdur.

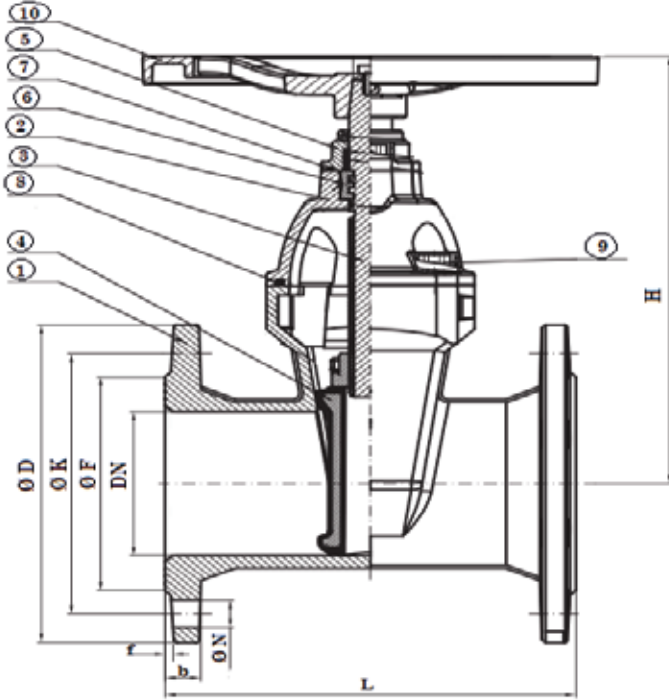


# GÖVDESAN VANA

PN 25  
DN 40 - 300

ELASTOMER SİTLİ SÜRGÜLÜ VANA / F 4  
RESILIENT SEATED GATE VALVE / F 4

SFERO DÖKÜM



PARÇA ADI PART NAME	MALZEME MATERIAL
1 GÖVDE BODY	GGG 40
2 KAPAK COVER	GGG 40
3 MİL STEM	AISI 420
4 KLAPE CLACK	EPDM+GGG 40
5 BASKI RİNGİ PRESSURE RING	GGG 40
6 BOĞAZ CONTA NECK SEAL	MS 58
7 O-RİNG O-RING	NBR
8 KAPAK CONTA COVER SEAL	NBR
9 CİVATA BOLT	5.6.
10 VOLAN HANDLE	GGG 40

PN 25	VANA BOYUTLARI DIMENSIONS SIZE										KG
	L	H	f	D	b	K	Hole Unit	N	F		
DN 40 1 1/2"	140	170	3	150	19	110	4	19	84	10,00	
DN 50 2"	150	190	3	165	19	125	4	19	99	11,20	
DN 65 2 1/2"	170	230	3	185	19	145	8	19	118	15,60	
DN 80 3"	180	245	3	200	19	160	8	19	132	16,50	
DN 100 4"	190	270	3	235	19	190	8	23	156	22,50	
DN 125 5"	200	340	3	270	19	220	8	28	184	37,00	
DN 150 6"	210	380	3	300	20	250	8	28	211	46,00	
DN 200 8"	230	480	3	360	22	310	12	28	274	78,00	
DN 250 10"	250	600	3	425	25	370	12	31	330	120,00	
DN 300 12"	270	700	3	485	28	430	16	31	389	165,00	

DİZAYN DESİNG		
Flanş Bağlantıları	Flanged Dimensions	EN 1092-2
Alından Alına Boyutlar	End to End	EN 558-1
Testler	Test	EN 12266-1

#### UYGULAMA ALANLARI

Su, Sıcak su, Kızgın su,  
Buhar, Basıncılı hava, Yanıcı Olmayan Gazlar,  
Endüstriyel uygulamalar

Ölçüler mm' dir. İlgili standartlar dahilinde; malzeme, dizayn ve konstrüksiyon değiştirme hakkımız mahfuzdur.





# GÖVDESAN VANA

PN 16  
DN 40 - 300

ELASTOMER SİTLİ SÜRGÜLÜ VANA / F 5  
RESILIENT SEATED GATE VALVE / F 5

PIK DÖKÜM



TS 9809



TS EN 331



TS 3148



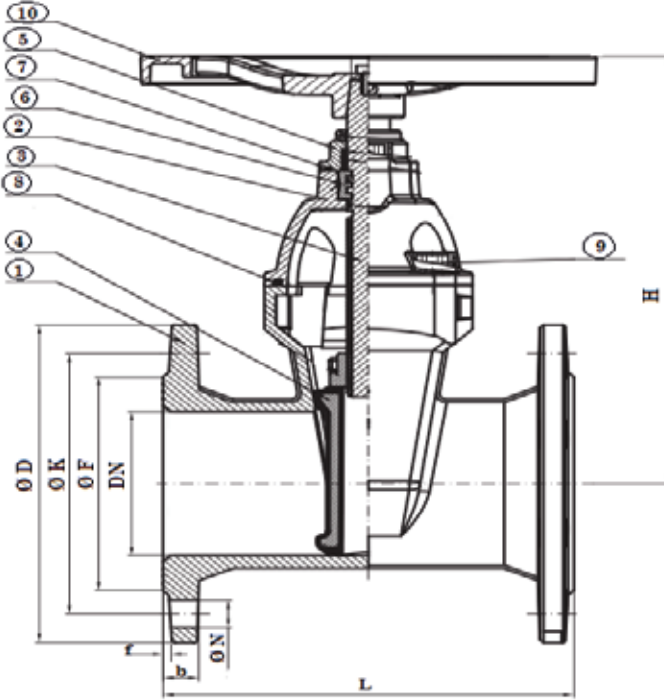
FIRE  
SAFE



CE 0036



ISO 9001



PARÇA ADI PART NAME	MALZEME MATERIAL
1 GÖVDE BODY	GG 25
2 KAPAK COVER	GG 25
3 MİL STEM	AISI 420
4 KLAPE CLACK	EPDM+GGG 40
5 BASKI RİNGİ PRESSURE RING	GGG 40
6 BOĞAZ CONTA NECK SEAL	MS 58
7 O-RİNG O-RING	NBR
8 KAPAK CONTA COVER SEAL	NBR
9 CİVATA BOLT	5.6.
10 VOLAN HANDLE	GGG 40

PN 16	VANA BOYUTLARI DIMENSIONS SIZE										KG
	L	H	f	D	b	K	Hole Unit	N	F		
DN 40 1 1/2"	240	170	3	150	18	110	4	19	84	12,00	
DN 50 2"	250	190	3	165	20	125	4	19	99	13,00	
DN 65 2 1/2"	270	230	3	185	20	145	4	19	118	20,00	
DN 80 3"	280	245	3	200	22	160	8	19	132	22,00	
DN 100 4"	300	270	3	220	24	180	8	19	156	30,00	
DN 125 5"	325	340	3	250	26	210	8	19	184	48,00	
DN 150 6"	350	380	3	285	26	240	8	23	211	59,00	
DN 200 8"	400	480	3	340	30	295	12	23	266	105,00	
DN 250 10"	450	600	3	405	32	355	12	28	319	162,00	
DN 300 12"	500	700	3	460	32	410	12	28	370	220,00	

DİZAYN DESİNG		
Flanş Bağlantıları	Flanged Dimensions	EN 1092-2
Alından Alına Boyutlar	End to End	EN 558-1
Testler	Test	EN 12266-1

## UYGULAMA ALANLARI

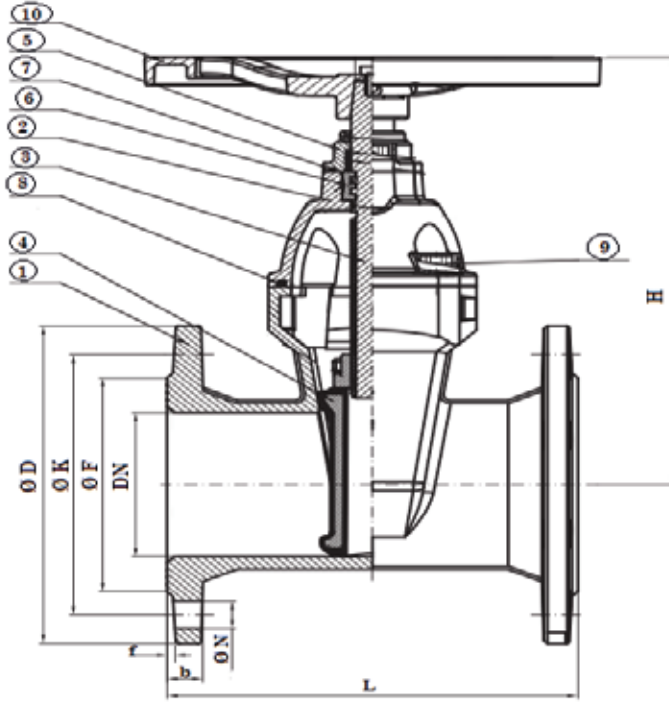
Su, Sıcak su, Kızgın su,  
Buhar, Basıncılı hava, Yanıcı Olmayan Gazlar,  
Endüstriyel uygulamalar



Ölçüler mm' dir. İlgili standartlar dahilinde; malzeme, dizayn ve konstrüksiyon değiştirme hakkımız mahfuzdur.

## ELASTOMER SİTLİ SÜRGÜLÜ VANA / F 5

### RESILIENT SEATED GATE VALVE / F 5



PARÇA ADI PART NAME	MALZEME MATERIAL
1 GÖVDE BODY	GGG 40
2 KAPAK COVER	GGG 40
3 MİL STEM	AISI 420
4 KLAPE CLACK	EPDM+GGG 40
5 BASKI RİNGİ PRESSURE RING	GGG 40
6 BOĞAZ CONTA NECK SEAL	MS 58
7 O-RİNG O-RING	NBR
8 KAPAK CONTA COVER SEAL	NBR
9 CİVATA BOLT	5.6.
10 VOLAN HANDLE	GGG 40

PN 25	VANA BOYUTLARI DIMENSIONS SIZE									KG
	L	H	f	D	b	K	Hole Unit	N	F	
DN 40 1 1/2"	240	170	3	150	19	110	4	19	84	12,00
DN 50 2"	250	190	3	165	19	125	4	19	99	13,00
DN 65 2 1/2"	270	230	3	185	19	145	8	19	118	20,00
DN 80 3"	280	245	3	200	19	160	8	19	132	22,00
DN 100 4"	300	270	3	235	19	190	8	23	156	30,00
DN 125 5"	325	340	3	270	19	220	8	28	184	48,00
DN 150 6"	350	380	3	300	20	250	8	28	211	59,00
DN 200 8"	400	480	3	360	22	310	12	28	274	105,00
DN 250 10"	450	600	3	425	25	370	12	31	330	162,00
DN 300 12"	500	700	3	485	28	430	16	31	389	220,00

DİZAYN DESİNG		
Flanş Bağlantıları	Flanged Dimensions	EN 1092-2
Alından Alına Boyutlar	End to End	EN 558-1
Testler	Test	EN 12266-1

#### UYGULAMA ALANLARI

Su, Sıcak su, Kızgın su,  
Buhar, Basınçlı hava, Yanıcı Olmayan Gazlar,  
Endüstriyel uygulamalar

Ölçüler mm' dir. İlgili standartlar dahilinde; malzeme, dizayn ve konstrüksiyon değiştirme hakkımız mahfuzdur.





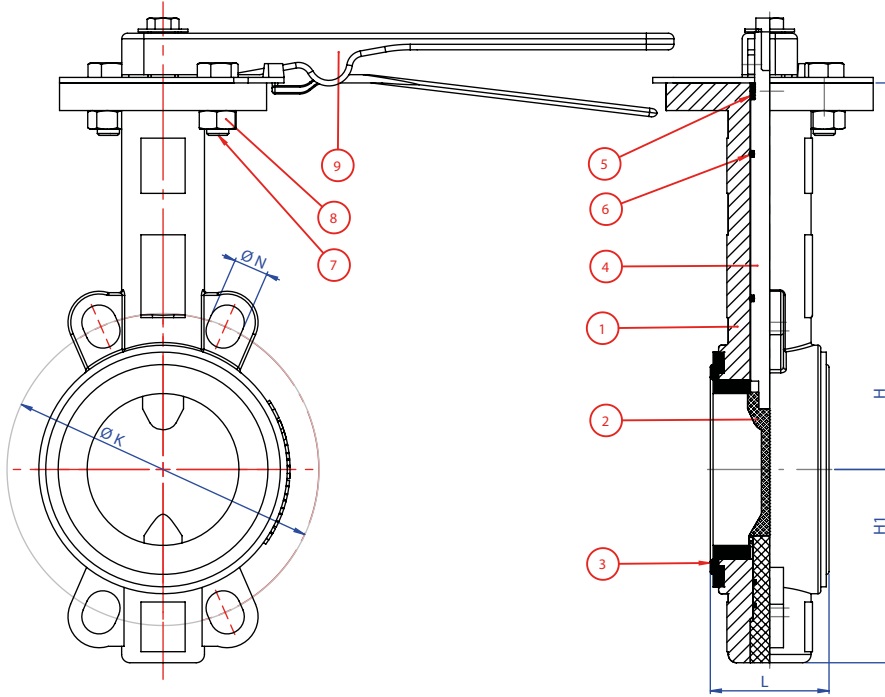


# GÖVDESAN VANA

PN 16  
DN 50 - 600

WAFER TİPİ KELEBEK VANA  
WAFER TYPE BUTTERFLY VALVE

PIK DÖKÜM



PARÇA ADI PART NAME	MALZEME MATERIAL
1 GÖVDE BODY	GG 25 - GGG 40
2 KLAPE CLACK	GGG 40 - AISI 304
3 CONTA SEATS	EPDM - NBR - VİTON
4 MİL STEM	AISI 420
5 CONTA SEAL	P.T.F.E.
6 CONTA SEAL	NBR
7 CİVATA BOLT	5.6.
8 SOMUN NUT	5.6.
9 KOL HANDLE	St 37

PN 16	VANA BOYUTLARI DIMENSIONS SIZE							KG
	L	H	H1	K	Hole Unit	N		
DN 50	2"	43	130	66	125	4	18	3,00
DN 65	2 1/2"	46	140	75	145	4	18	3,50
DN 80	3"	46	150	95	160	8	18	4,00
DN 100	4"	52	170	107	180	8	18	6,00
DN 125	5"	56	185	122	210	8	18	7,00
DN 150	6"	56	205	134	240	8	23	9,00
DN 200	8"	60	235	168	295	12	23	14,00
DN 250	10"	68	270	200	355	12	27	20,00
DN 300	12"	78	305	237	410	12	27	33,00
DN 350	14"	78	330	262	470	16	27	49,00
DN 400	16"	102	360	300	525	16	30	90,00
DN 450	18"	114	395	350	585	20	30	110,00
DN 500	20"	127	440	375	650	20	33	150,00
DN 600	24"	154	500	435	770	20	36	242,00

DİZAYN DESİNG		
Flanş Bağlantıları	Flanged Dimensions	EN 1092-2
Alından Alına Boyutlar	End to End	EN 558-1
Testler	Test	EN 12266-1

### UYGULAMA ALANLARI

Su, Sıcak su, Kızgın su,  
Buhar, Basıncılı hava, Yanıcı Olmayan Gazlar,  
Endüstriyel uygulamalar

Ölçüler mm' dir. İlgili standartlar dahilinde; malzeme, dizayn ve konstrüksiyon değiştirme hakkımız mahfuzdur.



TS 9809



TS EN 331



TS 3148



FIRE  
SAFE

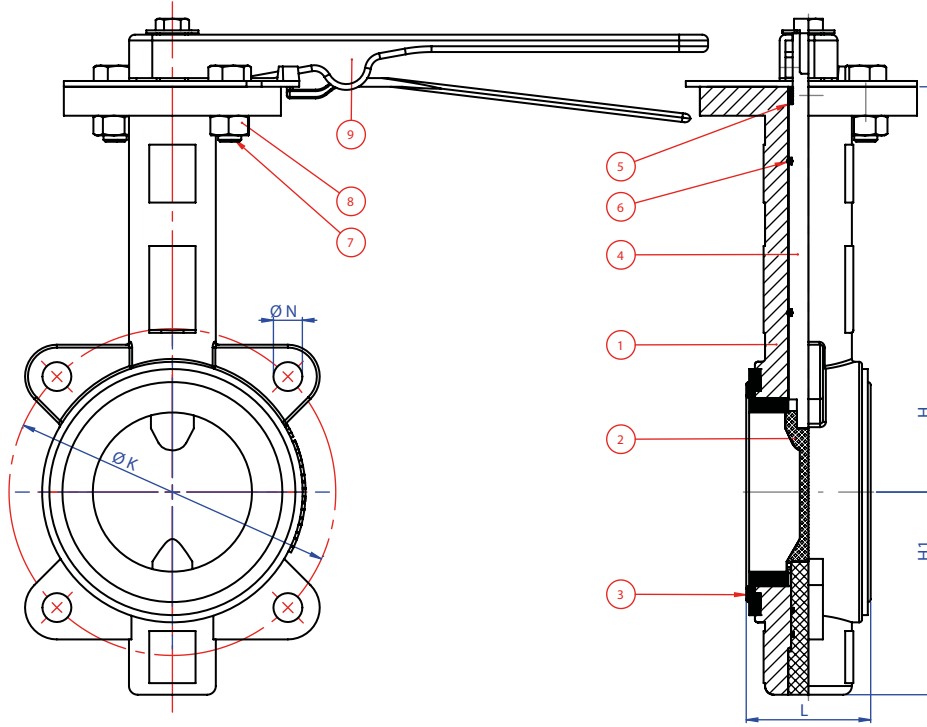


CE 0036



ISO 9001

LUG TİPİ KELEBEK VANA  
LUG TYPE BUTTERFLY VALVE



PARÇA ADI PART NAME	MALZEME MATERIAL
1 GÖVDE BODY	GG 25 - GGG 40
2 KLAPE CLACK	GGG 40 - AISI 304
3 CONTA SEATS	EPDM - NBR - VİTON
4 MİL STEM	AISI 420
5 CONTA SEAL	P.T.F.E.
6 CONTA SEAL	NBR
7 CIVATA BOLT	5.6.
8 SOMUN NUT	5.6.
9 KOL HANDLE	St 37

PN 16	VANA BOYUTLARI DIMENSIONS SIZE						KG
	L	H	H1	K	Hole Unit	N	
DN 50 2"	43	130	66	125	4	M 16	3,00
DN 65 2 1/2"	46	140	75	145	4	M 16	3,50
DN 80 3"	46	150	95	160	8	M 16	4,00
DN 100 4"	52	170	107	180	8	M 16	6,00
DN 125 5"	56	185	122	210	8	M 16	7,00
DN 150 6"	56	205	134	240	8	M 20	9,00
DN 200 8"	60	235	168	295	12	M 20	14,00
DN 250 10"	68	270	200	355	12	M 24	20,00
DN 300 12"	78	305	237	410	12	M 24	33,00
DN 350 14"	78	330	262	470	16	M 24	49,00
DN 400 16"	102	360	300	525	16	M 27	90,00
DN 450 18"	114	395	350	585	20	M 27	110,00
DN 500 20"	127	440	375	650	20	M 30	150,00
DN 600 24"	154	500	435	770	20	M 33	242,00

DIZAYN DESİNG		
Flanş Bağlantıları	Flanged Dimensions	EN 1092-2
Alından Alına Boyutlar	End to End	EN 558-1
Testler	Test	EN 12266-1

**UYGULAMA ALANLARI**

Su, Sıcak su, Kızgın su,  
Buhar, Basıncılı hava, Yanıcı Olmayan Gazlar,  
Endüstriyel uygulamalar

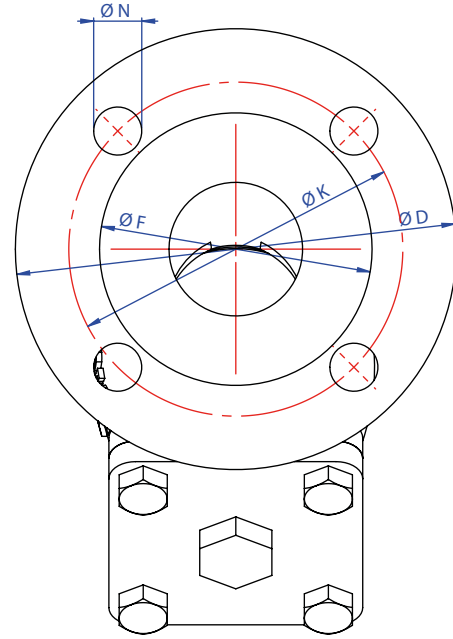
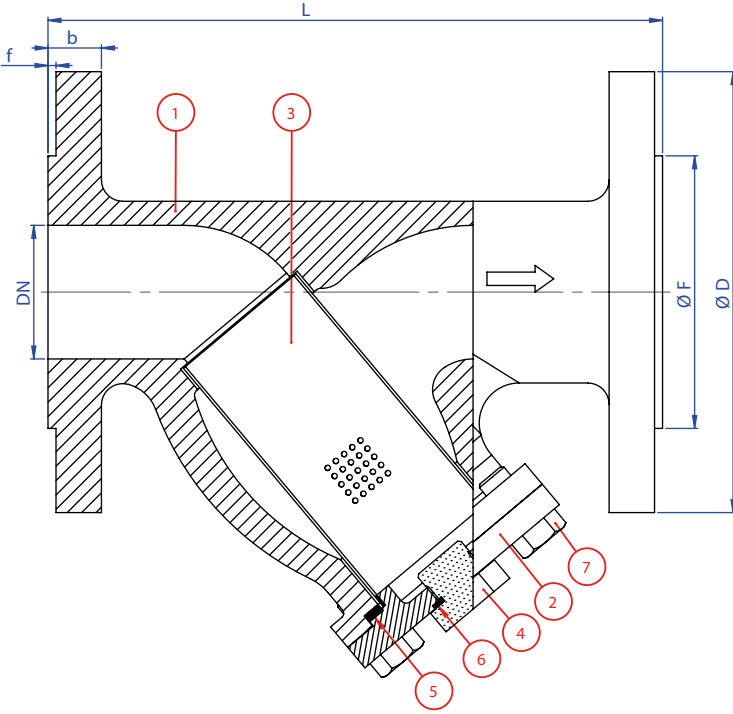
Ölçüler mm' dir. İlgili standartlar dahilinde; malzeme, dizayn ve konstrüksiyon değiştirme hakkımız mahfuzdur.





FLANŞLI PİSLİK TUTUCU  
FLANGED STRAINER

PIK DÖKÜM



PARÇA ADI PART NAME	MALZEME MATERIAL
1 GÖVDE BODY	GG 25
2 KAPAK COVER	GG 25
3 FİLTRE FILTER	AISI 304
4 TAPA TAP	St 37
5 GÖVDE CONTA BODY SEAL	GRAFIT
6 TAPA CONTA TAP SEAL	CU
7 CİVATA BOLT	5.6.

PN 16	VANA BOYUTLARI DIMENSIONS SIZE									KG
	L	f	D	b	K	Hole Unit	N	F		
DN 15 1/2"	130	2	95	14	65	4	14	46		
DN 20 3/4"	150	2	105	16	75	4	14	56		
DN 25 1"	160	2	115	16	85	4	14	65		
DN 32 1 1/4"	180	2	140	18	100	4	19	76		
DN 40 1 1/2"	200	3	150	18	110	4	19	84		
DN 50 2"	230	3	165	20	125	4	19	99		
DN 65 2 1/2"	290	3	185	20	145	4	19	118		
DN 80 3"	310	3	200	22	160	8	19	132		
DN 100 4"	350	3	220	24	180	8	19	156		
DN 125 5"	400	3	250	26	210	8	19	184		
DN 150 6"	480	3	285	26	240	8	23	211		
DN 200 8"	600	3	340	30	295	12	23	266		
DN 250 10"	730	3	405	32	355	12	28	319		
DN 300 12"	830	3	460	32	410	12	28	370		

DİZAYN DESİNG		
Flanş Bağlantıları	Flanged Dimensions	EN 1092-2
Alından Alına Boyutlar	End to End	EN 558-1
Testler	Test	EN 12266-1

**UYGULAMA ALANLARI**

Su, Sıcak su, Kızgın su,  
Basıncılı hava, Yanıcı Olmayan Gazlar,  
Endüstriyel uygulamalar



Ölçüler mm' dir. İlgili standartlar dahilinde; malzeme, dizayn ve konstrüksiyon değıştirme hakkımız mahfuzdur.



TS 9809



TS EN 331



TS 3148



FIRE SAFE



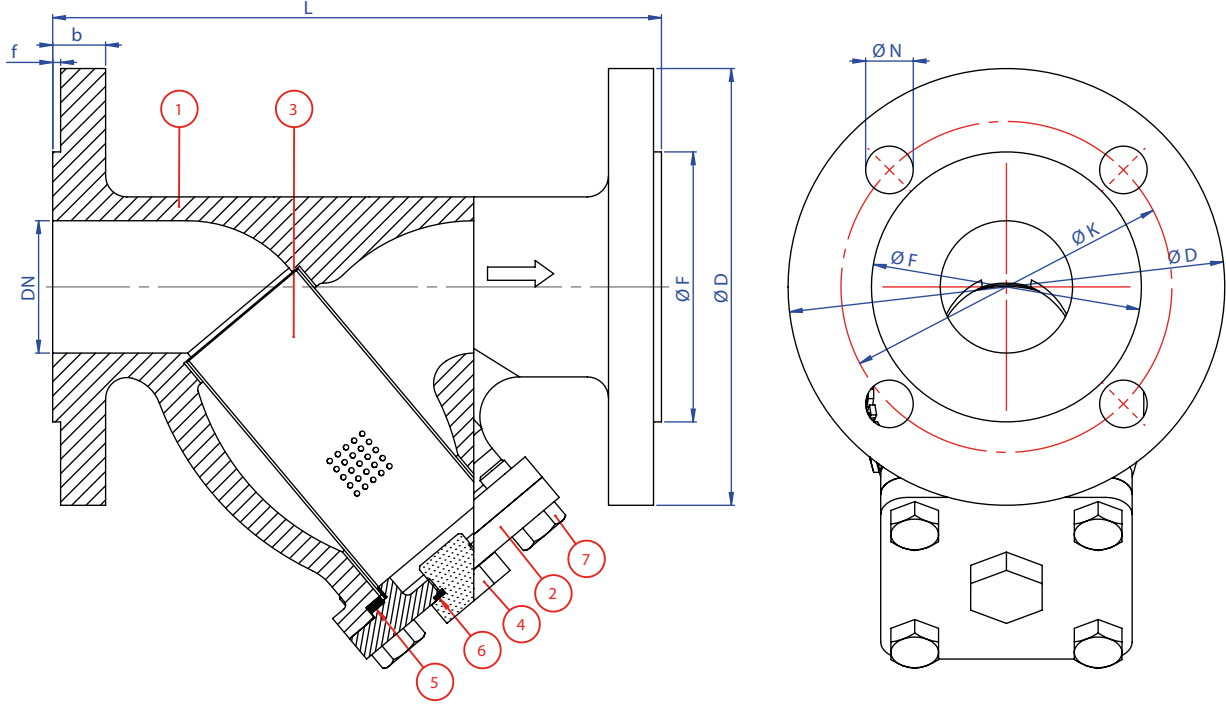
CE 0036



ISO 9001



FLANŞLI PİSLİK TUTUCU  
FLANGED STRAINER



PARÇA ADI PART NAME	MALZEME MATERIAL
1 GÖVDE BODY	GGG 40.3
2 KAPAK COVER	GGG 40.3
3 FİLTRE FILTER	AISI 304
4 TAPA TAP	St 37
5 GÖVDE CONTA BODY SEAL	GRAFIT
6 TAPA CONTA TAP SEAL	CU
7 CIVATA BOLT	5.6.

PN 25	VANA BOYUTLARI DIMENSIONS size									KG
	L	f	D	b	K	Hole Unit	N	F		
DN 15 1/2"	130	2	95	16	65	4	14	46		
DN 20 3/4"	150	2	105	18	75	4	14	56		
DN 25 1"	160	2	115	18	85	4	14	65		
DN 32 1 1/4"	180	2	140	18	100	4	19	76		
DN 40 1 1/2"	200	3	150	18	110	4	19	84		
DN 50 2"	230	3	165	20	125	4	19	99		
DN 65 2 1/2"	290	3	185	22	145	8	19	118		
DN 80 3"	310	3	200	24	160	8	19	132		
DN 100 4"	350	3	235	24	190	8	23	156		
DN 125 5"	400	3	270	26	220	8	28	184		
DN 150 6"	480	3	300	28	250	8	28	211		
DN 200 8"	600	3	360	30	310	12	28	274		
DN 250 10"	730	3	425	32	370	12	31	330		
DN 300 12"	830	3	485	34	430	16	31	389		

DİZAYN DESİNG		
Flanş Bağlantıları	Flanged Dimensions	EN 1092-2
Alından Alına Boyutlar	End to End	EN 558-1
Testler	Test	EN 12266-1

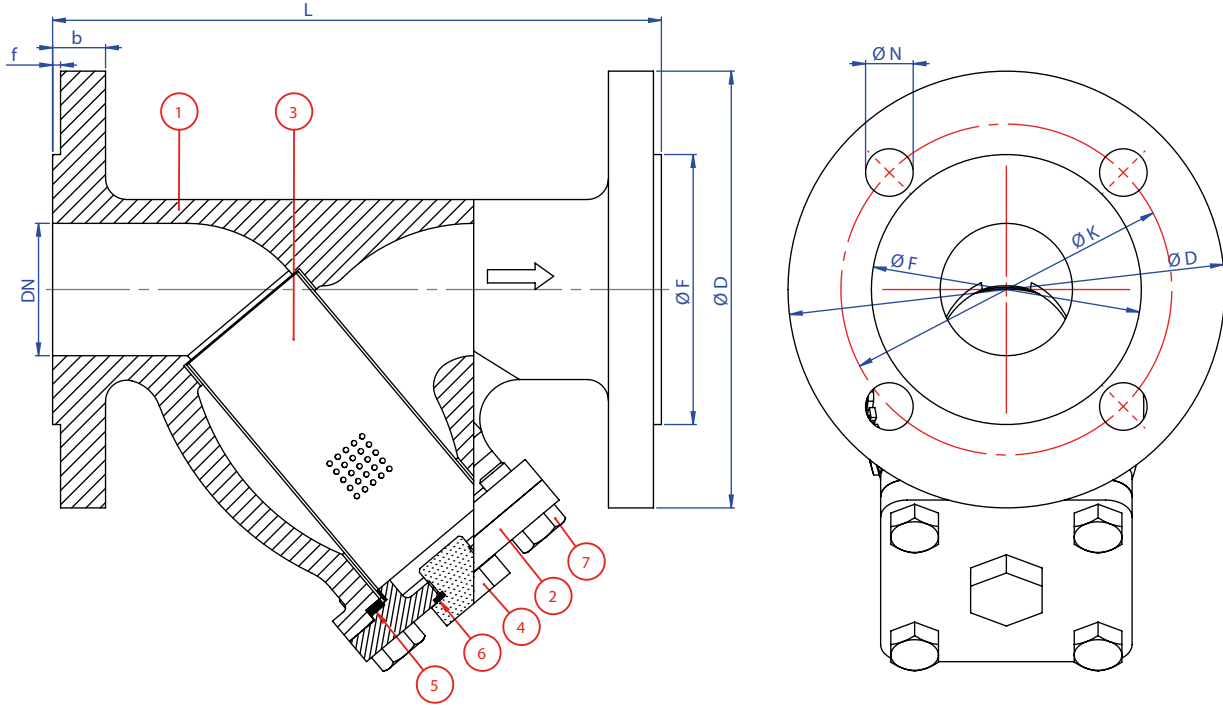
**UYGULAMA ALANLARI**

Doğalgaz, LPG, Fuel-Oil, Petrol, Diğer Yanıcı Gazlar  
Su, Sıcak su, Kızgın su,  
Basıncılı hava, Endüstriyel uygulamalar



Ölçüler mm' dir. İlgili standartlar dahilinde; malzeme, dizayn ve konstrüksiyon değiştirme hakkımız mahfuzdur.

FLANŞLI PİSLİK TUTUCU  
FLANGED STRAINER



PARÇA ADI PART NAME	MALZEME MATERIAL
1 GÖVDE BODY	GS C 25
2 KAPAK COVER	GS C 25
3 FİLTRE FILTER	AISI 304
4 TAPA TAP	St 37
5 GÖVDE CONTA BODY SEAL	GRAFİT
6 TAPA CONTA TAP SEAL	CU
7 CİVATA BOLT	5.6.

PN 40	VANA BOYUTLARI DIMENSIONS SIZE									KG
	L	f	D	b	K	Hole Unit	N	F		
DN 15	1/2"	130	2	95	16	65	4	14	46	
DN 20	3/4"	150	2	105	18	75	4	14	56	
DN 25	1"	160	2	115	18	85	4	14	65	
DN 32	1 1/4"	180	2	140	18	100	4	18	76	
DN 40	1 1/2"	200	3	150	18	110	4	18	84	
DN 50	2"	230	3	165	20	125	4	18	99	
DN 65	2 1/2"	290	3	185	22	145	8	18	118	
DN 80	3"	310	3	200	24	160	8	18	132	
DN 100	4"	350	3	235	24	190	8	22	156	
DN 125	5"	400	3	270	26	220	8	26	184	
DN 150	6"	480	3	300	28	250	8	26	211	
DN 200	8"	600	3	375	34	320	12	30	284	

DİZAYN DESİNG		
Flanş Bağlantıları	Flanged Dimensions	EN 1092-2
Alından Alına Boyutlar	End to End	EN 558-1
Testler	Test	EN 12266-1

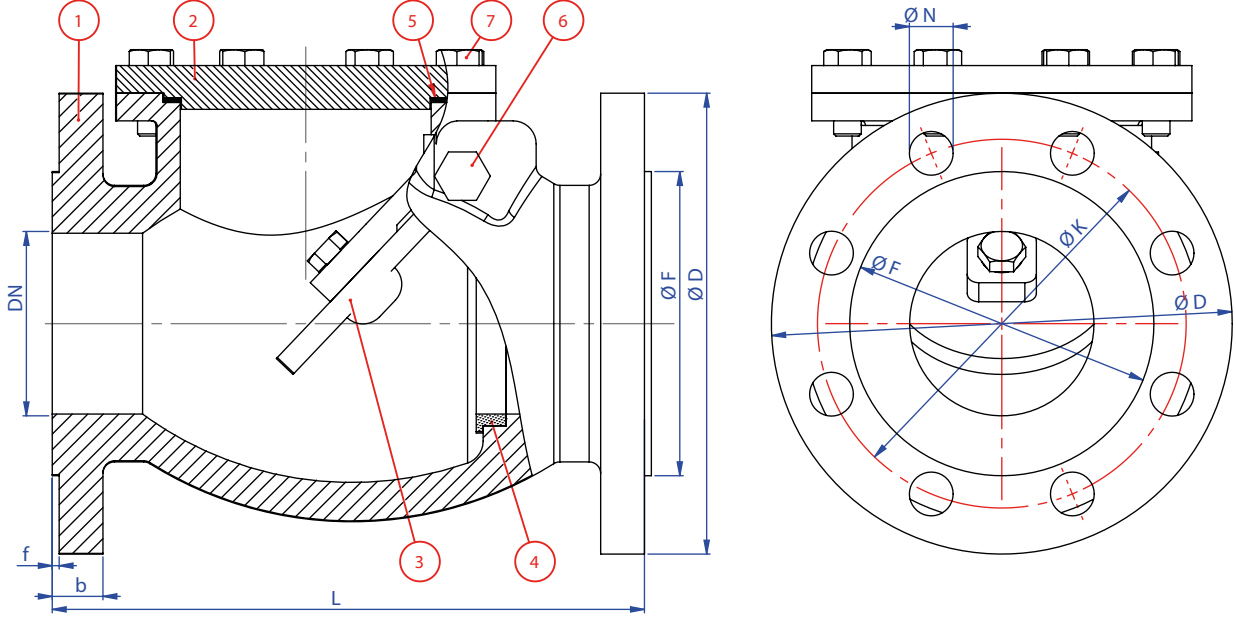
**UYGULAMA ALANLARI**

Doğalgaz, LPG, Fuel-Oil, Petrol, Diğer Yanıcı Gazlar  
Su, Sıcak su, Kızgın su,  
Basıncılı hava, Endüstriyel uygulamalar



Ölçüler mm' dir. İlgili standartlar dahilinde; malzeme, dizayn ve konstrüksiyon değiştirme hakkımız mahfuzdur.

FLANŞLI ÇALPARA ÇEK VANA  
FLANGED SWING CHECK VALVE



PARÇA ADI PART NAME	MALZEME MATERIAL
1 GÖVDE BODY	GG 25
2 KAPAK COVER	GG 25
3 KLAPE CLACK	GGG 40
4 SİT SEATS	MS 58
5 CONTA SEAL	EPDM
6 TAPA PLUG	St 37
7 CIVATA BOLT	5.6.

PN 16	VANA BOYUTLARI DIMENSIONS SIZE									KG
	L	f	D	b	K	Hole Unit	N	F		
DN 40	1 1/2"	180	3	150	18	110	4	19	84	
DN 50	2"	200	3	165	20	125	4	19	99	
DN 65	2 1/2"	240	3	185	20	145	8	19	118	
DN 80	3"	260	3	200	22	160	8	19	132	
DN 100	4"	300	3	220	24	180	8	19	156	
DN 125	5"	350	3	250	26	210	8	23	184	
DN 150	6"	400	3	285	26	240	8	23	211	
DN 200	8"	500	3	340	26	295	12	23	266	
DN 250	10"	600	3	405	32	355	12	28	319	
DN 300	12"	700	3	460	32	410	12	28	370	

DİZAYN DESİNG		
Flanş Bağlantıları	Flanged Dimensions	EN 1092-2
Alından Alına Boyutlar	End to End	EN 558-1
Testler	Test	EN 12266-1

**UYGULAMA ALANLARI**

Su, Sıcak su, Kızgın su,  
Basıncılı hava, Yanıcı Olmayan Gazlar,  
Endüstriyel uygulamalar

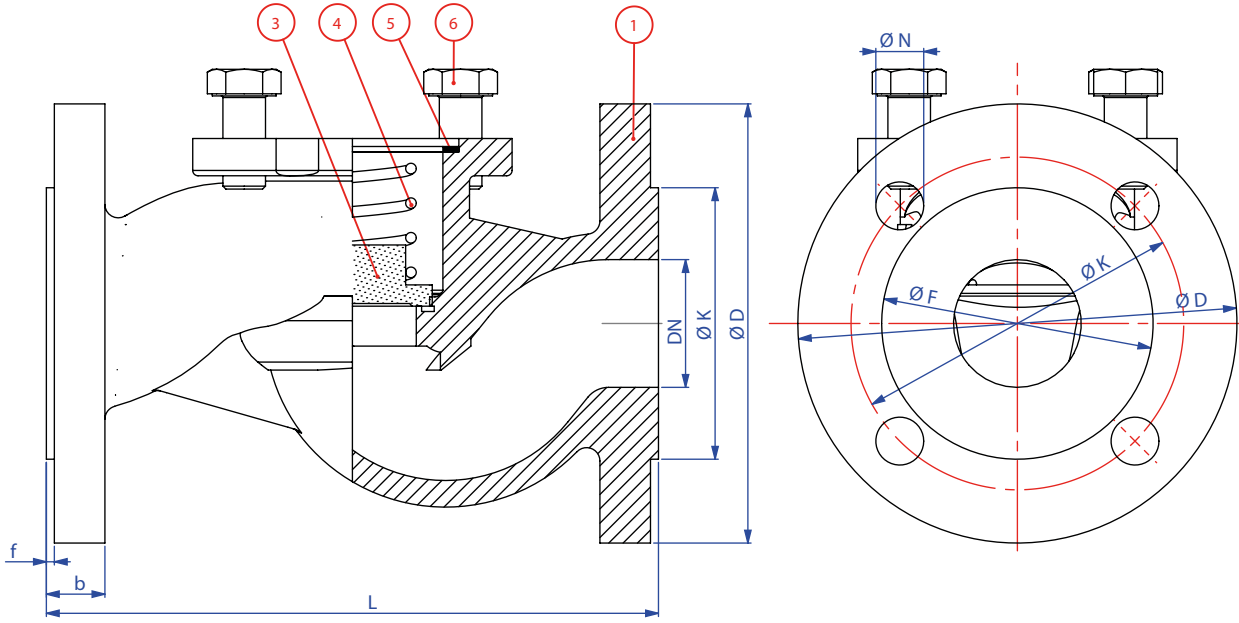


Ölçüler mm' dir. İlgili standartlar dahilinde; malzeme, dizayn ve konstrüksiyon değıştirme hakkımız mahfuzdur.



FLANŞLI LİFT ÇEK VANA  
FLANGED LIFT CHECK VALVE

PIK DÖKÜM



PARÇA ADI PART NAME	MALZEME MATERIAL
1 GÖVDE BODY	GG 25
2 KAPAK COVER	GG 25
3 KLAPE CLACK	AISI 304
4 YAY SPRING	AISI 304
5 GÖVDE CONTA BODY SEAL	GRAFIT
6 CİVATA BOLT	5.6.

PN 16	VANA BOYUTLARI DIMENSIONS SIZE									KG
	L	f	D	b	K	Hole Unit	N	F		
DN 15	1/2"	130	2	95	14	65	4	14	46	
DN 20	3/4"	150	2	105	16	75	4	14	56	
DN 25	1"	160	2	115	16	85	4	14	65	
DN 32	1 1/4"	180	2	140	18	100	4	19	76	
DN 40	1 1/2"	200	3	150	18	110	4	19	84	
DN 50	2"	230	3	165	20	125	4	19	99	
DN 65	2 1/2"	290	3	185	20	145	8	19	118	
DN 80	3"	310	3	200	22	160	8	19	132	
DN 100	4"	350	3	220	24	180	8	19	156	
DN 125	5"	400	3	250	26	210	8	19	184	
DN 150	6"	480	3	285	26	240	8	23	211	
DN 200	8"	600	3	340	30	295	12	23	266	

DİZAYN DESİNG		
Flanş Bağlantıları	Flanged Dimensions	EN 1092-2
Alından Alına Boyutlar	End to End	EN 558-1
Testler	Test	EN 12266-1

**UYGULAMA ALANLARI**

Su, Sıcak su, Kızgın su,  
Basıncılı hava, Yanıcı Olmayan Gazlar,  
Endüstriyel uygulamalar



Ölçüler mm' dir. İlgili standartlar dahilinde; malzeme, dizayn ve konstrüksiyon değiştirme hakkımız mahfuzdur.



TS 9809



TS EN 331



TS 3148



FIRE SAFE



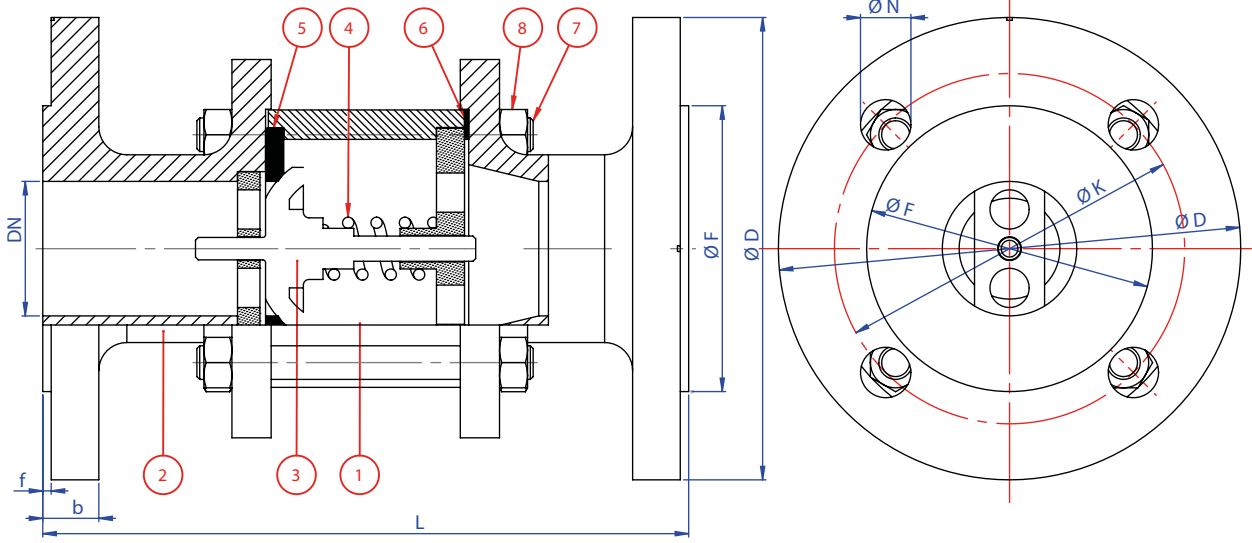
CE 0036



ISO 9001



## FLANŞLI KÜRESEL YAYLI ÇEK VANA FLANGED BALL SPRING CHECK VALVE



PARÇA ADI PART NAME	MALZEME MATERIAL
1 GÖVDE BODY	KARBON ÇELİK AISI 304 / 316
2 KAPAK COVER	KARBON ÇELİK AISI 304 / 316
3 KÜRE BALL	AISI 420 AISI 304 / 316
4 YAY SPRING	AISI 304 AISI 304 / 316
5 KÜRE CONTA BALL SEAL	PTFE-Teflon PTFE-Teflon
6 GÖVDE CONTA BODY SEAL	PTFE-Teflon PTFE-Teflon
7 SAPLAMA STUD BOLT	St 42 AISI 304
8 SOMUN NUT	5.6. AISI 304

PN 16	VANA BOYUTLARI DIMENSIONS SIZE								KG	
	L	f	D	b	K	Hole Unit	N	F		
DN 15	1/2"	130	2	95	14	65	4	14	46	2,00
DN 20	3/4"	150	2	105	16	75	4	14	56	2,75
DN 25	1"	160	2	115	16	85	4	14	65	3,60
DN 32	1 1/4"	180	2	140	18	100	4	19	76	6,00
DN 40	1 1/2"	200	3	150	18	110	4	19	84	8,00
DN 50	2"	230	3	165	20	125	4	19	99	10,00
DN 65	2 1/2"	290	3	185	20	145	4	19	118	16,50
DN 80	3"	310	3	200	22	160	8	19	132	24,00
DN 100	4"	350	3	220	24	180	8	19	156	29,50
DN 125	5"	400	3	250	26	210	8	19	184	43,00
DN 150	6"	480	3	285	26	240	8	23	211	75,00
DN 200	8"	600	3	340	30	295	12	23	266	125,00

DİZAYN DESİNG		
Flanş Bağlantıları	Flanged Dimensions	EN 1092-1
Alından Alına Boyutlar	End to End	EN 558-1
Testler	Test	EN 12266-1

### UYGULAMA ALANLARI

Su, Sıcak su, Kızgın su,  
Basıncılı hava, Yanıcı Olmayan Gazlar,  
Endüstriyel uygulamalar

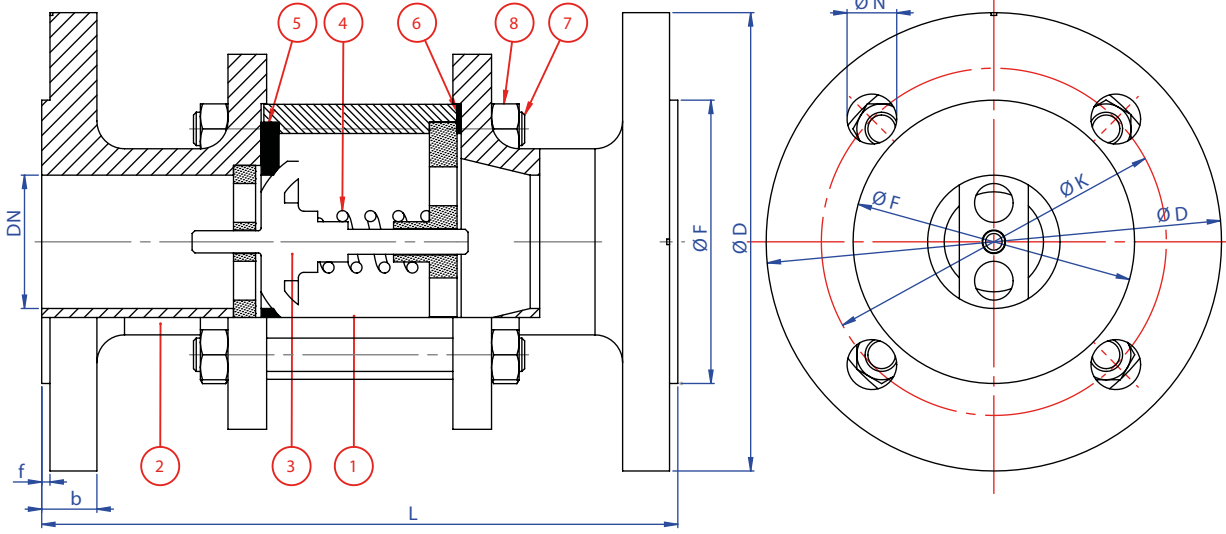


Ölçüler mm' dir. İlgili standartlar dahilinde; malzeme, dizayn ve konstrüksiyon değişikliği hakkımız mahfuzdur.



FLANŞLI KÜRESEL YAYLI ÇEK VANA  
FLANGED BALL SPRING CHECK VALVE

ÇELİK



PARÇA ADI PART NAME	MALZEME MATERIAL
1 GÖVDE BODY	KARBON ÇELİK AISI 304 / 316
2 KAPAK COVER	KARBON ÇELİK AISI 304 / 316
3 KÜRE BALL	AISI 420 AISI 304 / 316
4 YAY SPRING	AISI 304 AISI 304 / 316
5 KÜRE CONTA BALL SEAL	PTFE-Teflon PTFE-Teflon
6 GÖVDE CONTA BODY SEAL	PTFE-Teflon PTFE-Teflon
7 SAPLAMA STUD BOLT	St 42 AISI 304
8 SOMUN NUT	5.6. AISI 304

PN 40	VANA BOYUTLARI DIMENSIONS SIZE									KG
	L	f	D	b	K	Hole Unit	N	F		
DN 15	1/2"	130	2	95	16	65	4	14	46	2,50
DN 20	3/4"	150	2	105	18	75	4	14	56	3,70
DN 25	1"	160	2	115	18	85	4	14	65	4,50
DN 32	1 1/4"	180	2	140	18	100	4	18	76	6,80
DN 40	1 1/2"	200	3	150	18	110	4	18	84	9,40
DN 50	2"	230	3	165	20	125	4	18	99	12,50
DN 65	2 1/2"	290	3	185	22	145	8	18	118	19,50
DN 80	3"	310	3	200	24	160	8	18	132	27,00
DN 100	4"	350	3	235	24	190	8	22	156	45,00
DN 125	5"	400	3	270	26	220	8	26	184	65,00
DN 150	6"	480	3	300	28	250	8	26	211	98,00
DN 200	8"	600	3	375	34	320	12	30	284	174,00

DİZAYN DESİNG		
Flanş Bağlantıları	Flanged Dimensions	EN 1092-1
Alından Alına Boyutlar	End to End	EN 558-1
Testler	Test	EN 12266-1

**UYGULAMA ALANLARI**

Su, Sıcak su, Kızgın su,  
Basıncılı hava, Yanıcı Olmayan Gazlar,  
Endüstriyel uygulamalar

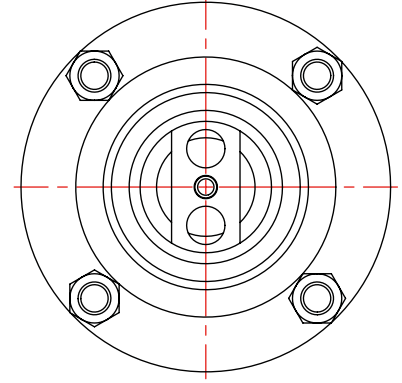
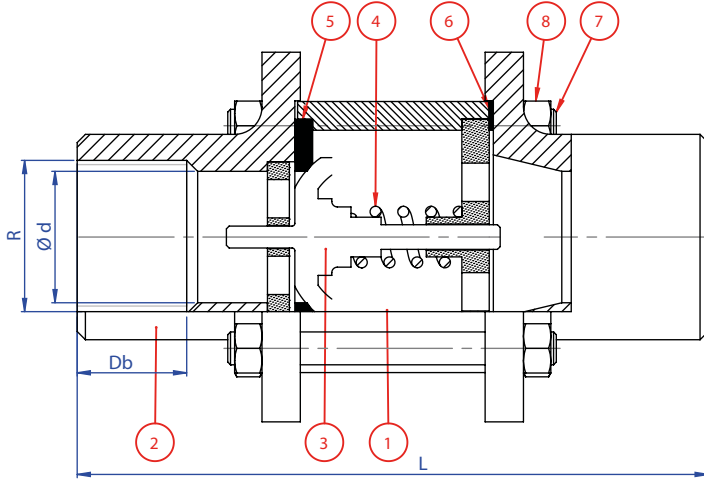


Ölçüler mm' dir. İlgili standartlar dahilinde; malzeme, dizayn ve konstrüksiyon değiştirme hakkımız mahfuzdur.



## DİŞLİ KÜRESEL YAYLI ÇEK VANA THREADED BALL SPRING CHECK VALVE

ÇELİK



PARÇA ADI PART NAME	MALZEME MATERIAL
1 GÖVDE BODY	KARBON ÇELİK AISI 304 / 316
2 KAPAK COVER	KARBON ÇELİK AISI 304 / 316
3 KÜRE BALL	AISI 420 AISI 304 / 316
4 YAY SPRING	AISI 304 AISI 304 / 316
5 KÜRE CONTA BALL SEAL	PTFE-Teflon PTFE-Teflon
6 GÖVDE CONTA BODY SEAL	PTFE-Teflon PTFE-Teflon
7 SAPLAMA STUD BOLT	St 42 AISI 304
8 SOMUN NUT	5.6. AISI 304

PN 16/40	VANA BOYUTLARI DIMENSIONS SIZE				KG
	L	R	d	Db	
DN 15 1/2"	100	1/2"	150	14	0,65
DN 20 3/4"	100	3/4"	20	16	1,20
DN 25 1"	110	1"	25	20	1,60
DN 32 1 1/4"	120	1 1/4"	32	20	2,50
DN 40 1 1/2"	130	1 1/2"	40	25	3,50
DN 50 2"	150	2"	50	25	5,00
DN 65 2 1/2"	170	2 1/2"	65	32	8,00
DN 80 3"	200	3"	80	35	10,00
DN 100 4"	250	4"	100	40	15,00

DİZAYN DESİNG		
Bağlantılar	Dimensions	EN 10226-1
Alından Alına Boyutlar	End to End	EN 558-1
Testler	Test	EN 12266-1

### UYGULAMA ALANLARI

Su, Sıcak su, Kızgın su,  
Basıncılı hava, Yanıcı Olmayan Gazlar,  
Endüstriyel uygulamalar



Ölçüler mm' dir. İlgili standartlar dahilinde; malzeme, dizayn ve konstrüksiyon değiştirme hakkımız mahfuzdur.



FLANSLI KUMANDALI ÇEK VANA  
FLANGED STOP & CHECK VALVE

PIK DÖKÜM



TS 9809



TS EN 331



TS 3148



GAZMER



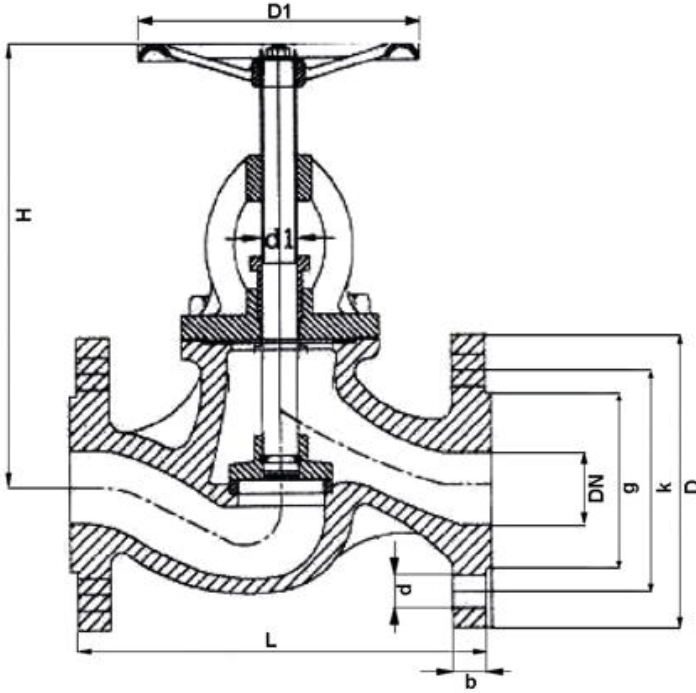
FIRE  
SAFE



CE 0036



ISO 9001



PARÇA ADI PART NAME	MALZEME MATERIAL
1 GÖVDE BODY	GG 25
2 KAPAK COVER	GG 25
3 KLAPE CLACK	AISI 420
4 SİT SEATS	AISI 420
5 CONTA SEAL	KLINGERIT
6 MİL STEM	AISI 420
7 CİVATA BOLT	5.6.

PN 16	VANA BOYUTLARI DIMENSIONS SIZE										KG
	L	H Max.	D 1	D	b	k	Hole Unit	N	g		
DN 15	1/2"	130	200	125	95	14	65	4	14	46	4,00
DN 20	3/4"	150	200	125	105	16	75	4	14	56	5,00
DN 25	1"	160	200	125	115	16	85	4	14	65	6,00
DN 32	1 1/4"	180	200	125	140	18	100	4	19	76	7,00
DN 40	1 1/2"	200	225	160	150	18	110	4	19	84	10,00
DN 50	2"	230	235	160	165	20	125	4	19	99	13,00
DN 65	2 1/2"	290	310	200	185	20	145	4	19	118	19,00
DN 80	3"	310	345	200	200	22	160	8	19	132	27,00
DN 100	4"	350	395	250	220	24	180	8	19	156	42,00
DN 125	5"	400	455	250	250	26	210	8	19	184	65,00
DN 150	6"	480	535	315	285	26	240	8	23	211	83,00

DİZAYN DESİNG		
Flanş Bağlantıları	Flanged Dimensions	EN 1092-2
Alından Alına Boyutlar	End to End	EN 558-1
Testler	Test	EN 12266-1

**UYGULAMA ALANLARI**

Su, Sıcak su, Kızgın su,  
Basıncılı hava, Yanıcı Olmayan Gazlar,  
Endüstriyel uygulamalar



Ölçüler mm' dir. İlgili standartlar dahilinde; malzeme, dizayn ve konstrüksiyon değiştirme hakkımız mahfuzdur.

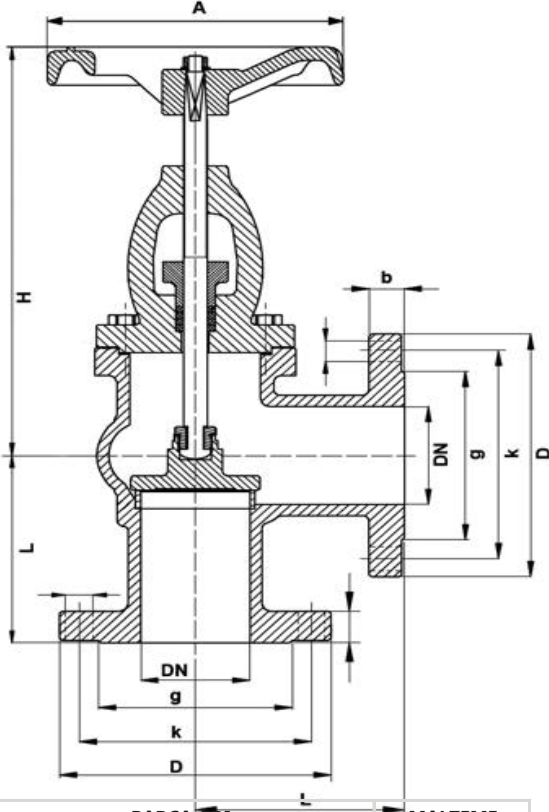


# GÖVDESAN VANA

PN 16  
DN 25- 100

PİK DÖKÜM

FLANSLI KÖŞE KUMANDALI ÇEK VANA  
FLANGED ANGEL STOP & CEHCK VALVE



PARÇA ADI PART NAME	MALZEME MATERIAL
1 GÖVDE BODY	GG 25
2 KAPAK COVER	GG 25
3 SİT SEATS	AISI 420
4 KLAPE CLACK	AISI 420
5 MİL STEM	AISI 420
6 BASKI RİNGİ PRESSURE RING	GG 25
7 CONTA SEAL	GRAFİT
8 CİVATA BOLT	5.6.
9 VOLAN WHEEL	GG 25

PN 16	VANA BOYUTLARI DIMENSIONS SIZE										KG
	L	H	A	D	b	k	Hole Unit	d	g		
DN 25 1"	100	210	122	115	16	85	4	14	65	8,5	
DN 32 1 1/4"	105	210	122	140	18	100	4	19	76	10	
DN 40 1 1/2"	115	220	157	150	18	110	4	19	84	12	
DN 50 2"	125	230	157	165	20	125	4	19	99	16	
DN 65 2 1/2"	145	245	180	185	20	145	4	19	118	24	
DN 80 3"	155	285	195	200	22	160	8	19	132	26	
DN 100 4"	175	335	250	220	24	180	8	19	156	41	

DİZAYN DESİNG		
Flanş Bağlantıları	Flanged Dimensions	EN 1092-2
Alından Alına Boyutlar	End to End	EN 558-1
Testler	Test	EN 12266-1

#### UYGULAMA ALANLARI

Su, Sıcak su, Kızgın su,  
Basıncılı hava, Yanıcı Olmayan Gazlar,  
Endüstriyel uygulamalar

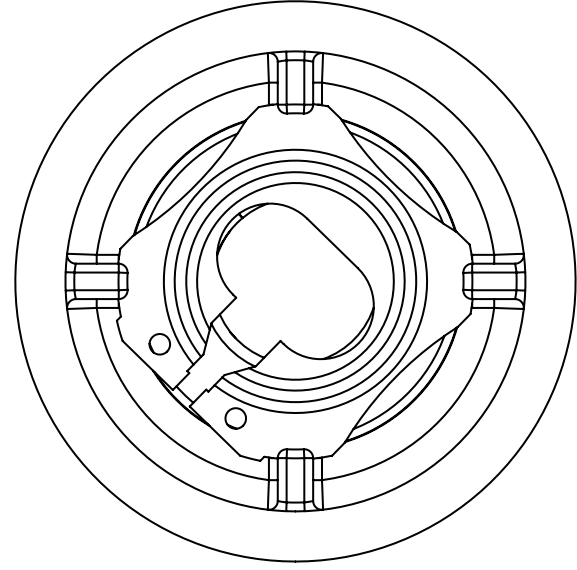
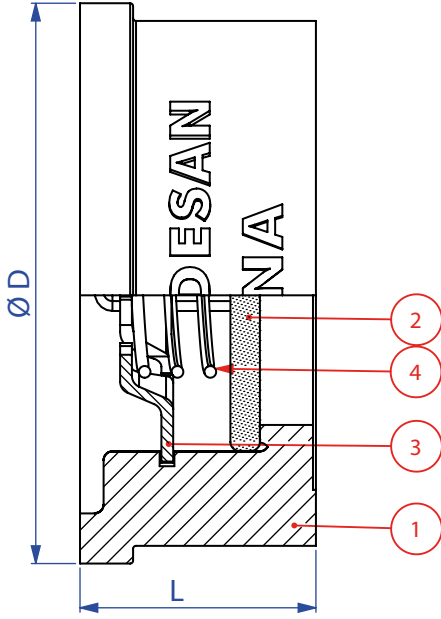


Ölçüler mm' dir. İlgili standartlar dahilinde; malzeme, dizayn ve konstrüksiyon değiştirme hakkımız mahfuzdur.



DISK ÇEK VANA  
DISC CEHCK VALVE

PRİNÇ



PARÇA ADI PART NAME	MALZEME MATERIAL
1 GÖVDE BODY	PRİNÇ-MS58 AISI 304 / 316
2 DİSK DISC	AISI 304 AISI 304 / 316
3 SEGMAN SEGMENT	AISI 304 AISI 304 / 316
4 YAY SPRING	AISI 304 AISI 304 / 316

PN 16	VANA BOYUTLARI DIMENSIONS SIZE		
	L	D	KG
DN 15 1/2"	16	40	0,10
DN 20 3/4"	19	47	0,15
DN 25 1"	22	56	0,22
DN 32 1 1/4"	28	72	0,49
DN 40 1 1/2"	32	82	0,65
DN 50 2"	40	95	1,10
DN 65 2 1/2"	46	115	1,63
DN 80 3"	50	132	2,22
DN 100 4"	60	152	3,25
DN 125 5"	90	184	8,30
DN 150 6"	106	209	12,50
DN 200 8"	140	264	23,00

DİZAYN DESİNG		
Alından Alına Boyutlar	End to End	EN 558-1
Testler	Test	EN 12266-1

#### UYGULAMA ALANLARI

Su, Sıcak su, Kızgın su,  
Basıncılı hava, Yanıcı Olmayan Gazlar,  
Endüstriyel uygulamalar



Ölçüler mm' dir. İlgili standartlar dahilinde; malzeme, dizayn ve konstrüksiyon değıştirme hakkımız mahfuzdur.



TS 9809



TS EN 331



TS 3148



FIRE  
SAFE

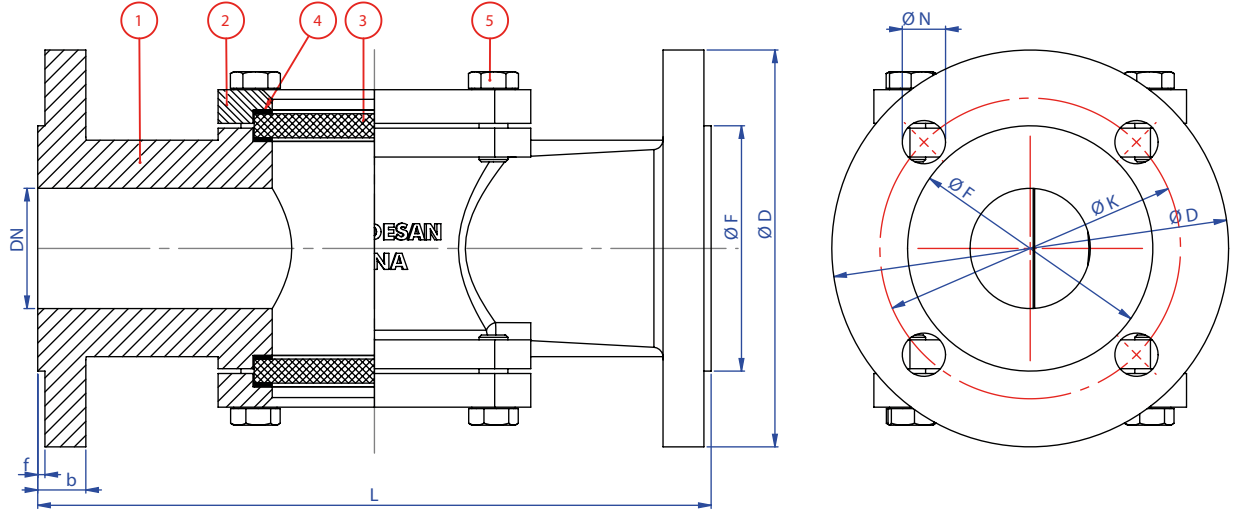


CE 0036



ISO 9001

FLANŞLI AKIŞ GÖSTERGESİ  
FLANGED SIGHT GLASS



PARÇA ADI PART NAME	MALZEME MATERIAL
1 GÖVDE BODY	GG 25 / KARBON ÇELİK AISI 304 / AISI 316
2 KAPAK COVER	GG 25 / KARBON ÇELİK AISI 304 / AISI 316
3 CAM GLASS	SEKURİTE CAM SEKURİTE CAM
4 GÖVDE CONTA BODY SEAL	P.T.F.E. P.T.F.E.
5 CİVATA BOLT	5.6. AISI 304

PN 16	VANA BOYUTLARI DIMENSIONS SIZE								KG
	L	f	D	b	K	Hole Unit	N	F	
DN 15 1/2"	130	2	95	14	65	4	14	46	
DN 20 3/4"	150	2	105	16	75	4	14	56	
DN 25 1"	160	2	115	16	85	4	14	65	
DN 32 1 1/4"	180	2	140	18	100	4	19	76	
DN 40 1 1/2"	200	3	150	18	110	4	19	84	
DN 50 2"	230	3	165	20	125	4	19	99	
DN 65 2 1/2"	290	3	185	20	145	4	19	118	
DN 80 3"	310	3	200	22	160	8	19	132	
DN 100 4"	350	3	220	24	180	8	19	156	
DN 125 5"	400	3	250	26	210	8	19	184	
DN 150 6"	480	3	285	26	240	8	23	211	
DN 200 8"	600	3	340	30	295	12	23	266	

DİZAYN DESİNG		
Flanş Bağlantıları	Flanged Dimensions	EN 1092-2
Alından Alına Boyutlar	End to End	EN 558-1
Testler	Test	EN 12266-1

**UYGULAMA ALANLARI**  
Su, Kimya, Gıda  
Endüstriyel uygulamalar



Ölçüler mm' dir. İlgili standartlar dahilinde; malzeme, dizayn ve konstrüksiyon değiştirme hakkımız mahfuzdur.

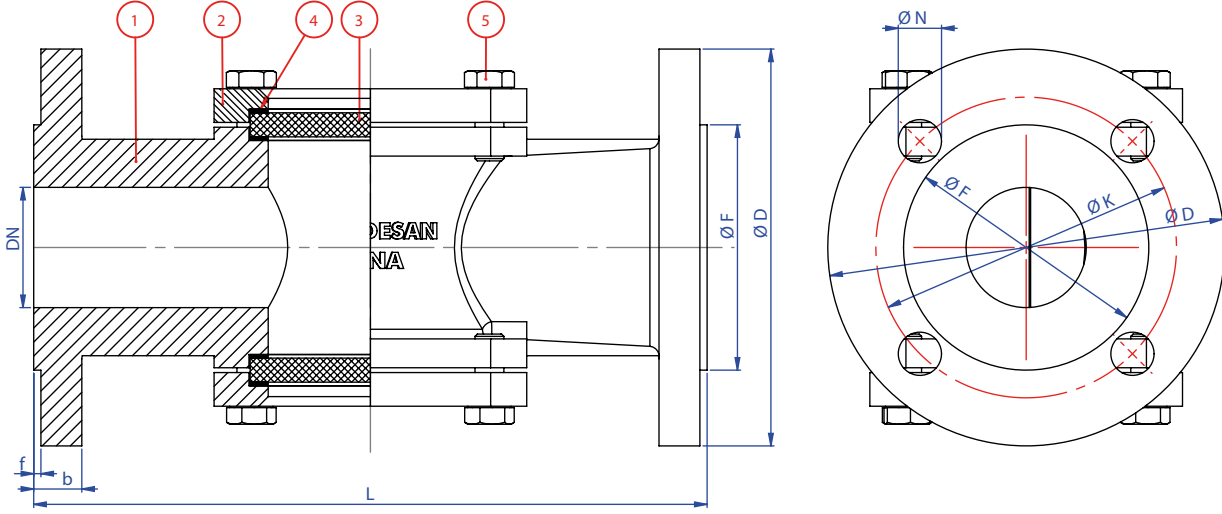


# GÖVDESAN VANA

PN 40  
DN 15 - 200

FLANŞLI AKIŞ GÖSTERGESİ  
FLANGED SIGHT GLASS

ÇELİK



PARÇA ADI PART NAME	MALZEME MATERIAL
1 GÖVDE BODY	GG 25 / KARBON ÇELİK AISI 304 / AISI 316
2 KAPAK COVER	GG 25 / KARBON ÇELİK AISI 304 / AISI 316
3 CAM GLASS	SEKURİTE CAM SEKURİTE CAM
4 GÖVDE CONTA BODY SEAL	P.T.F.E. P.T.F.E.
5 CİVATA BOLT	5.6. AISI 304

PN 40	VANA BOYUTLARI DIMENSIONS SIZE									KG
	L	f	D	b	K	Hole Unit	N	F		
DN 15	1/2"	130	2	95	16	65	4	14	46	
DN 20	3/4"	150	2	105	18	75	4	14	56	
DN 25	1"	160	2	115	18	85	4	14	65	
DN 32	1 1/4"	180	2	140	18	100	4	18	76	
DN 40	1 1/2"	200	3	150	18	110	4	18	84	
DN 50	2"	230	3	165	20	125	4	18	99	
DN 65	2 1/2"	290	3	185	22	145	8	18	118	
DN 80	3"	310	3	200	24	160	8	18	132	
DN 100	4"	350	3	235	24	190	8	22	156	
DN 125	5"	400	3	270	26	220	8	26	184	
DN 150	6"	480	3	300	28	250	8	26	211	
DN 200	8"	600	3	375	34	320	12	30	284	

DİZAYN DESİNG		
Flanş Bağlantıları	Flanged Dimensions	EN 1092-2
Alından Alına Boyutlar	End to End	EN 558-1
Testler	Test	EN 12266-1

## UYGULAMA ALANLARI

Su, Kimya, Gıda  
Endüstriyel uygulamalar



Ölçüler mm' dir. İlgili standartlar dahilinde; malzeme, dizayn ve konstrüksiyon değiştirme hakkımız mahfuzdur.



TS 9809



TS EN 331



TS 3148



FIRE  
SAFE

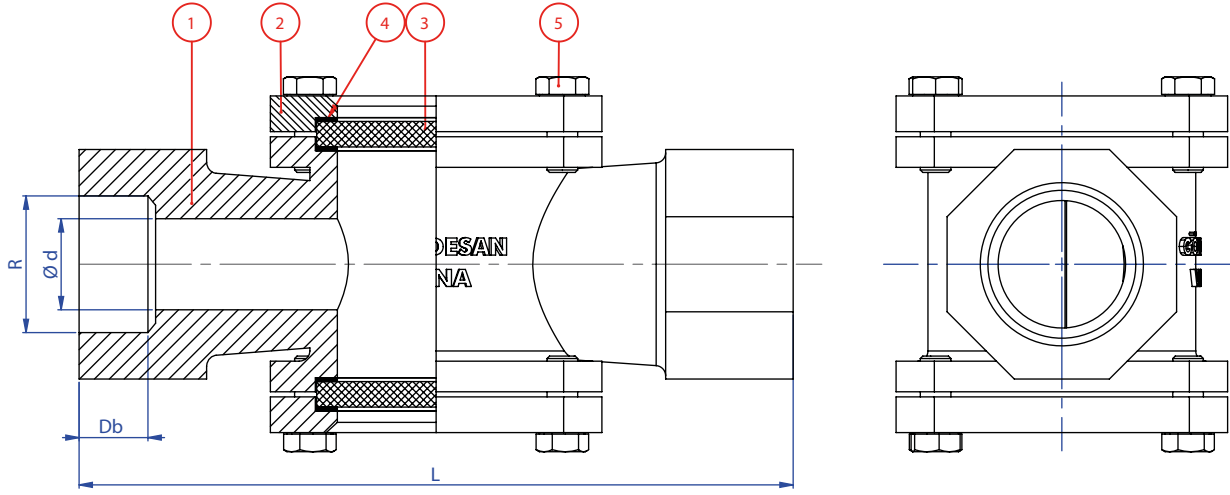


CE 0036



ISO 9001

## DİŞLİ AKIŞ GÖSTERGESİ THREADED SIGHT GLASS



PARÇA ADI PART NAME	MALZEME MATERIAL
1 GÖVDE BODY	GG 25 / KARBON ÇELİK AISI 304 / AISI 316
2 KAPAK COVER	GG 25 / KARBON ÇELİK AISI 304 / AISI 316
3 CAM GLASS	SEKURİTE CAM SEKURİTE CAM
4 GÖVDE CONTA BODY SEAL	P.T.F.E. P.T.F.E.
5 CIVATA BOLT	5.6. AISI 304

PN 16	VANA BOYUTLARI DIMENSIONS SIZE				KG
	L	R	d	Db	
DN 15	1/2"	100	1/2"	15	15
DN 20	3/4"	125	3/4"	20	15
DN 25	1"	135	1"	25	20
DN 32	1 1/4"	160	1 1/4"	32	20
DN 40	1 1/2"	185	1 1/2"	40	20
DN 50	2"	200	2"	50	25

DİZAYN DESİNG		
Alından Alına Boyutlar	End to End	EN 558-1
Testler	Test	EN 12266-1

**UYGULAMA ALANLARI**  
Su, Kimya, Gıda  
Endüstriyel uygulamalar

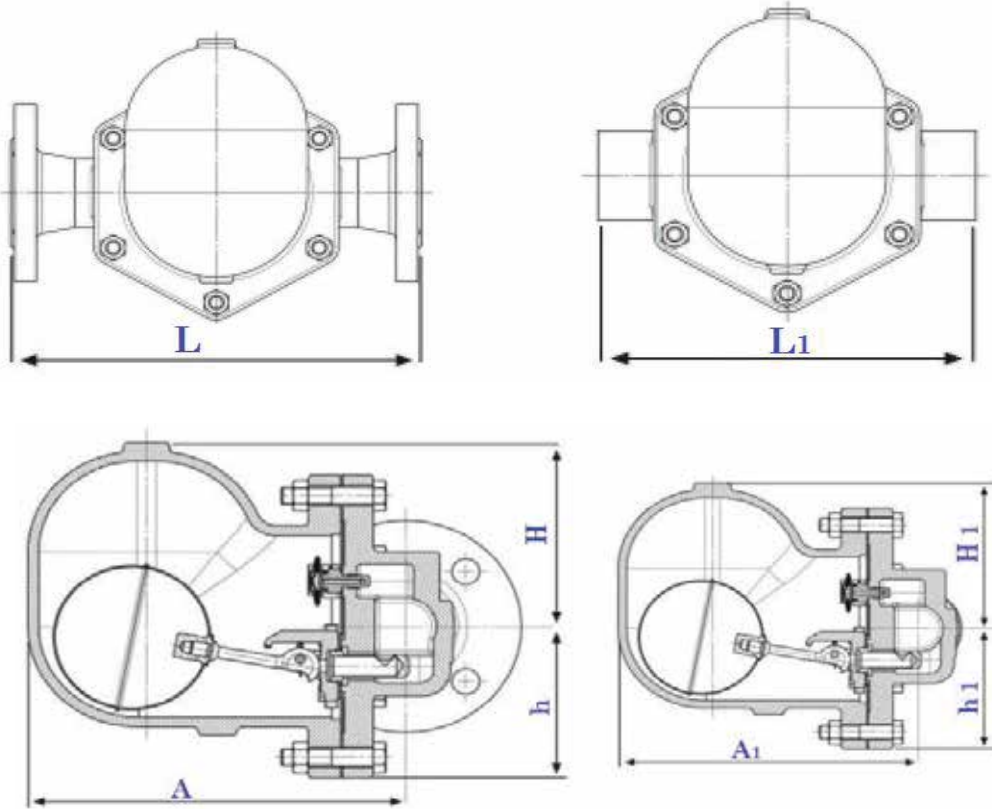


Ölçüler mm' dir. İlgili standartlar dahilinde; malzeme, dizayn ve konstrüksiyon değiştirme hakkımız mahfuzdur.

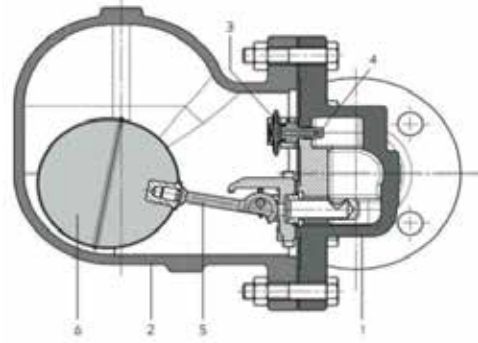




## ŞAMANDIRALI KONDENSTOP BALL FLOAT CONDENSTOP



PARÇA ADI PART NAME	MALZEME MATERIAL
1 GÖVDE BODY	GGG 40.3
2 KAPAK COVER	GGG 40.3
3 KAPSÜL CAPSULE	PASLANMAZ ÇELİK
4 KAPSÜL SİT CAPSULE SEAT	PASLANMAZ ÇELİK
5 ŞAMANDIRA KOLU FLOAT LEVER	PASLANMAZ ÇELİK
6 ŞAMANDIRA FLOAT	PASLANMAZ ÇELİK



PN 16	VANA BOYUTLARI DIMENSIONS SIZE									KG
	L	L1	A	H	h	A1	H1	h1		
DN 32	1 1/4"	320	270	242	130	108	238	130	108	
DN 40	1 1/2"	320	270	242	130	108	238	130	108	
DN 50	2"	320	300	250	130	122	250	130	125	

DİZAYN DESİNG	
Flanş Bağlantıları	Flanged Dimensions EN 1092-1
Alından Alına Boyutlar	End to End EN 558-1
Testler	Test EN 12266-1

### UYGULAMA ALANLARI

Buhar



Ölçüler mm' dir. İlgili standartlar dahilinde; malzeme, dizayn ve konstrüksiyon değiştirme hakkımız mahfuzdur.



TS 9809



TS EN 331



TS 3148



FIRE SAFE



CE 0036



ISO 9001

TERMODİNAMİK KONDENSTOP  
THERMODYNAMIC CONDENSTOP



TS 9809



TS EN 331



TS 3148



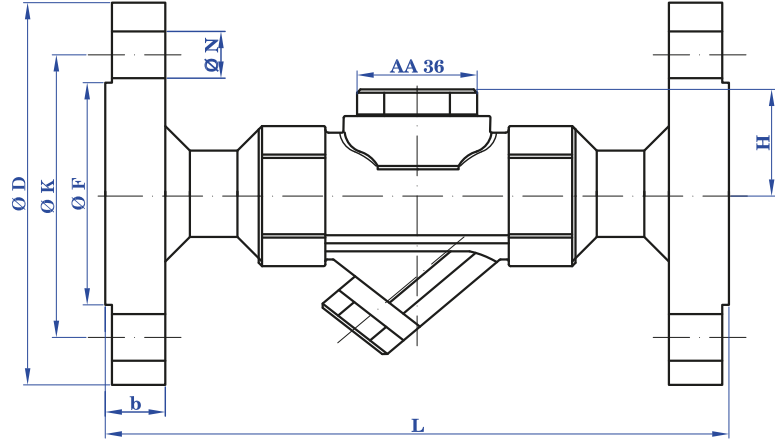
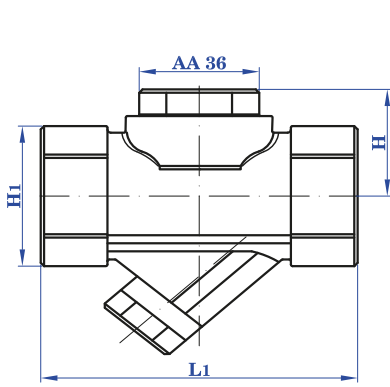
FIRE  
SAFE



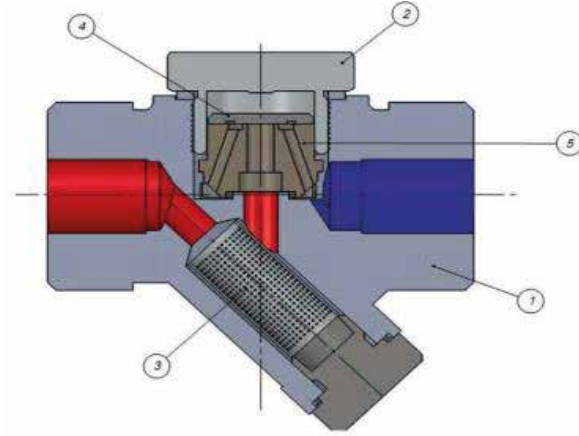
CE 0036



ISO 9001



PARÇA ADI PART NAME	MALZEME MATERIAL
1 GÖVDE BODY	KARBON ÇELİK
2 KAPAK COVER	KARBON ÇELİK
3 FİLTRE FILTER	PASLANMAZ ÇELİK
4 DISK DISC	PASLANMAZ ÇELİK
5 SİT SEAT	PASLANMAZ ÇELİK



PN 40	VANA BOYUTLARI DIMENSIONS SIZE											KG	KG
	L	L1	H	H1	D	b	K	Hole Unit	N	F			
DN 15	1/2"	150	95	40	42	95	16	65	4	14	45	1,6	3,4
DN 20	3/4"	150	95	40	42	105	18	75	4	14	58	1,7	4,1
DN 25	1"	150	95	40	42	115	18	85	4	14	68	1,8	4,5

DIZAYN DESING		
Flanş Bağlantıları	Flanged Dimensions	EN 1092-1
Alından Alına Boyutlar	End to End	EN 558-1
Testler	Test	EN 12266-1

**UYGULAMA ALANLARI**

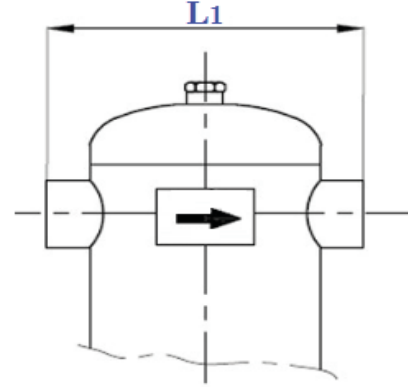
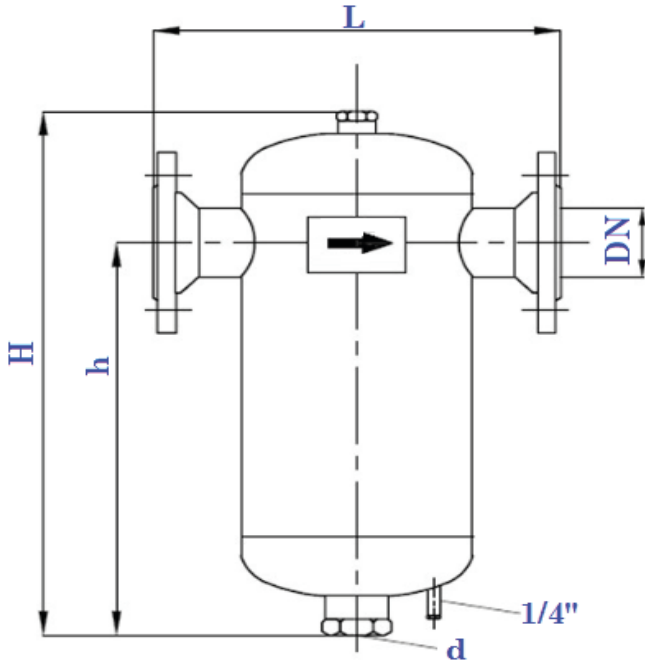
Buhar



Ölçüler mm' dir. İlgili standartlar dahilinde; malzeme, dizayn ve konstrüksiyon değiştirme hakkımız mahfuzdur.

BUHAR SEPERATÖRÜ  
STEAM SEPERATOR

ÇELİK



PN 16/40	VANA BOYUTLARI DIMENSIONS SIZE						KG
	L	L1	H	h	d		
DN 15	1/2"	180	130	345	240	R 1" x 1/2"	
DN 20	3/4"	230	160	410	290	R 1" x 1/2"	
DN 25	1"	230	160	430	330	R 1" x 1/2"	
DN 32	1 1/4"	250	200	440	310	R 1" x 1/2"	
DN 40	1 1/2"	300	260	480	340	R 1" x 1/2"	
DN 50	2"	300	260	540	400	R 1" x 1/2"	
DN 65	2 1/2"	400		645	475	R 1 1/2" x 3/4"	
DN 80	3"	450		723	430	R 1 1/2" x 3/4"	
DN 100	4"	500		865	620	R 2" x 1"	
DN 125	5"	600		1046	770	R 2" x 1"	
DN 150	6"	600		1190	895	R 2" x 1"	
DN 200	8"	850		1240	900	R 2" x 1"	
DN 250	10"	900		1640	1240	R 2" x 1"	
DN 300	12"	950		1740	1320	R 2" x 1"	
DN 350	12"	1100		1800	1380	R 2"	
DN 400	12"	1300		2000	1550	R 2"	

DİZAYN DESİNG		
Flanş Bağlantıları	Flanged Dimensions	EN 1092-1
Alından Alına Boyutlar	End to End	EN 558-1
Testler	Test	EN 12266-1

#### UYGULAMA ALANLARI

Buhar



Ölçüler mm' dir. İlgili standartlar dahilinde; malzeme, dizayn ve konstrüksiyon değiştirme hakkımız mahfuzdur.

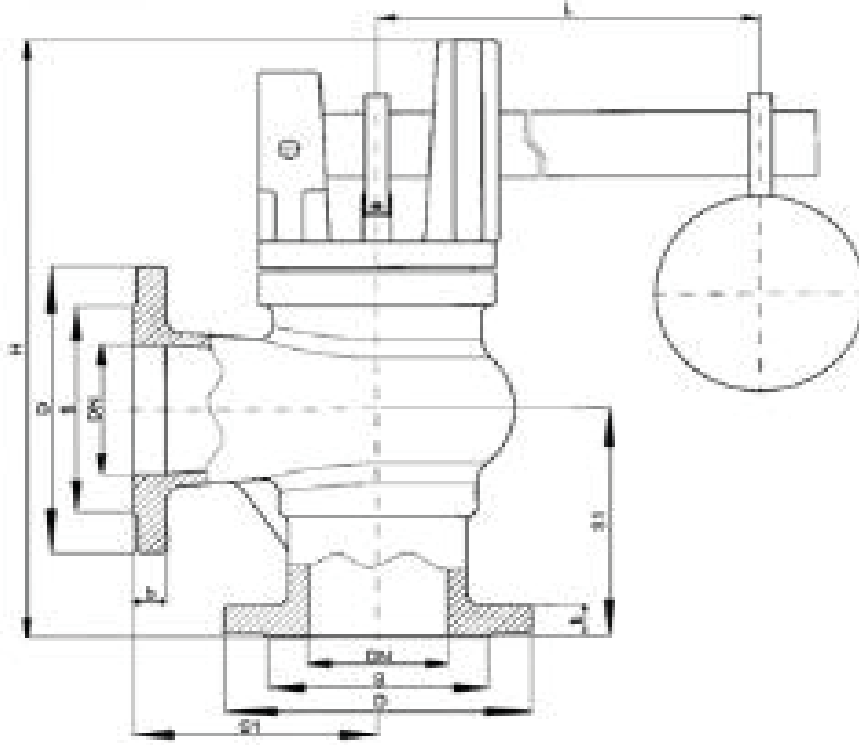


# GÖVDESAN VANA

PN 16  
DN 25 - 100

PİK DÖKÜM

AĞIRLIKLIL EMNİYET VENTİLİ  
SAFETY VALVE (WEIGHT LOADED)



PARÇA ADI PART NAME	MALZEME MATERIAL
1 GÖVDE BODY	GG 25
2 KAPAK COVER	GG 25
3 SİT SEATS	AISI 420
4 KLAPE CLACK	AISI 420
5 MİL STEM	AISI 420
6 PİM PIM	AISI 420
7 AĞIRLIK WEIGHT	GG 25

PN 16	BOYUTLAR DIMENSIONS SIZE										KG
	L	H	S 1	D	b	k	Hole Unit	d	g		
DN 25 1"	400	242	100	115	16	85	4	14	65	12	
DN 32 1 1/4"	447	261	105	140	18	100	4	19	76	15	
DN 40 1 1/2"	542	286	115	150	18	110	4	19	84	18	
DN 50 2"	537	301	125	165	20	125	4	19	99	24	
DN 65 2 1/2"	627	364	145	185	20	145	4	19	118	36	
DN 80 3"	618	406	155	200	22	160	8	19	132	44	
DN 100 4"	655	461	175	220	24	180	8	19	156	70	

DİZAYN DESİNG		
Flanş Bağlantıları	Flanged Dimensions	EN 1092-2
Alından Alına Boyutlar	End to End	EN 558-1
Testler	Test	EN 12266-1

#### UYGULAMA ALANLARI

Su, Sıcak su, Kızgın su,  
Endüstriyel uygulamalar



Ölçüler mm' dir. İlgili standartlar dahilinde; malzeme, dizayn ve konstrüksiyon değıştirme hakkımız mahfuzdur.

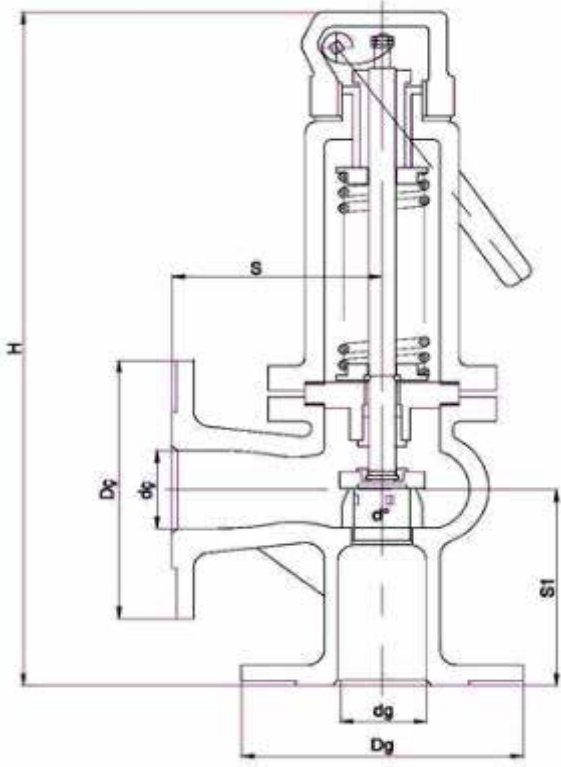


# GÖVDESAN VANA

PN 16  
DN 25 - 100

YAYLI EMNİYET VENTİLİ  
SAFETY VALVE (SPRING LOADED)

PIK DÖKÜM



PARÇA ADI PART NAME	MALZEME MATERIAL
1 GÖVDE BODY	GG 25
2 KAPAK COVER	GG 25
3 SİT SEATS	AISI 420
4 KLAPE CLACK	AISI 420
5 MİL STEM	AISI 420
6 YAY SPRING	AISI 420

PN 16	BOYUTLAR DIMENSIONS SIZE									KG
	H	S 1	D	b	k	Hole Unit	d	g		
DN 25	1"	383	100	115	16	85	4	14	65	10
DN 32	1 1/4"	402	105	140	18	100	4	19	76	12
DN 40	1 1/2"	413	115	150	18	110	4	19	84	14
DN 50	2"	430	125	165	20	125	4	19	99	17
DN 65	2 1/2"	519	145	185	20	145	4	19	118	26
DN 80	3"	584	155	200	22	160	8	19	132	30
DN 100	4"	636	175	220	24	180	8	19	156	48

DİZAYN DESİNG		
Flanş Bağlantıları	Flanged Dimensions	EN 1092-2
Alından Alına Boyutlar	End to End	EN 558-1
Testler	Test	EN 12266-1

UYGULAMA ALANLARI  
Su, Sıcak su, Kızgın su,  
Endüstriyel uygulamalar

Ölçüler mm' dir. İlgili standartlar dahilinde; malzeme, dizayn ve konstrüksiyon değiştirme hakkımız mahfuzdur.



TS 9809



TS EN 331



TS 3148



FIRE  
SAFE



CE 0036



ISO 9001

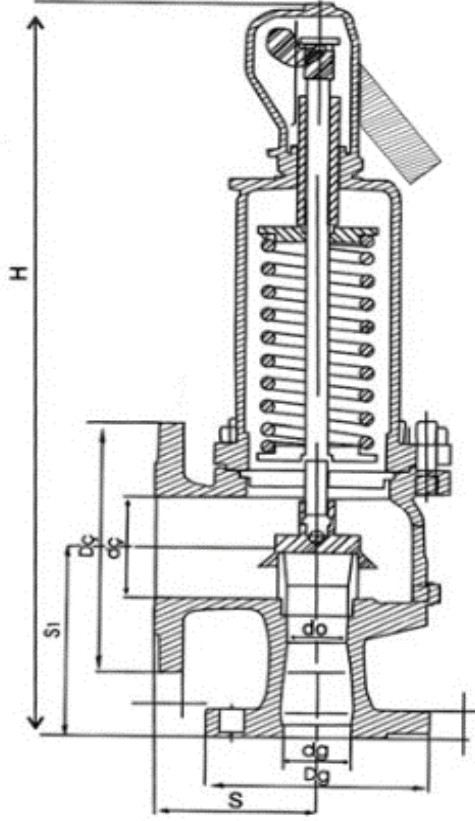




# GÖVDESAN VANA

PN 16  
DN 25 - 100  
PİK DÖKÜM

TAM KALKIŞLI EMNİYET VENTİLİ  
FULL LIFT SAFETY VALVE (SPRING LOADED)



PARÇA ADI PART NAME	MALZEME MATERIAL
1 GÖVDE BODY	GG 25
2 KAPAK COVER	GG 25
3 ÜST KAPAK TOP COVER	GG 25
4 SİT SEATS	AISI 420
5 MİL STEM	AISI 420
6 YAY SPRING	AISI 420

PN 16	VANA BOYUTLARI DIMENSIONS SIZE								KG
	H	dg	Dg	Dç	dç	S1	S	do	
DN 25 / 40	410	25	115	150	40	105	100	18	13
DN 32 / 50	435	32	140	165	50	115	110	23	16
DN 40 / 65	470	40	150	185	65	140	115	30	18
DN 50 / 80	490	50	165	200	80	150	120	38	21
DN 65 / 100	580	65	185	220	100	170	140	47	33
DN 80 / 125	755	80	200	250	125	195	160	60	50
DN 100 / 150	860	100	220	285	150	220	180	73	70

DİZAYN DESİNG		
Flanş Bağlantıları	Flanged Dimensions	EN 1092-2
Alından Alına Boyutlar	End to End	EN 558-1
Testler	Test	EN 12266-1

#### UYGULAMA ALANLARI

Su, Sıcak su, Kızgın su,  
Endüstriyel uygulamalar

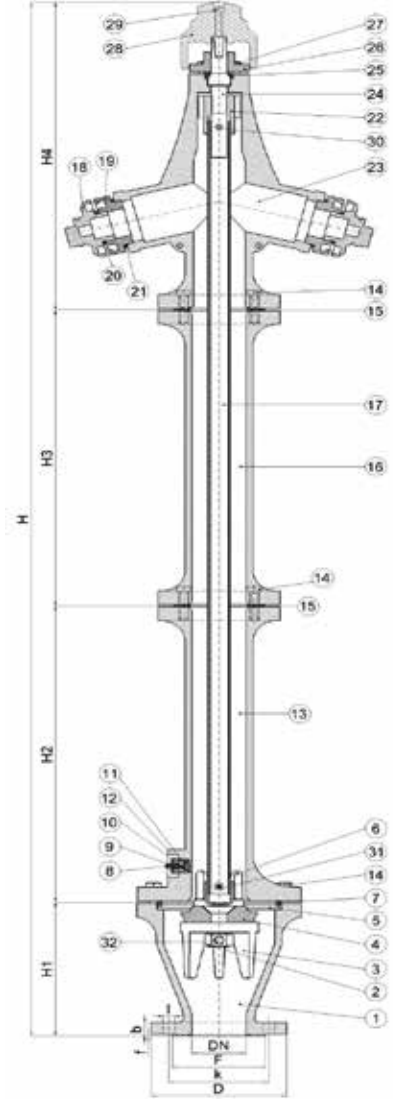


Ölçüler mm' dir. İlgili standartlar dahilinde; malzeme, dizayn ve konstrüksiyon değişikliği hakkımız mahfuzdur.

YER ÜSTÜ YANGIN HİDRANTI  
ABOVE-GROUND FIRE HYDRANT

PIK DÖKÜM

PARÇA ADI PART NAME	MALZEME MATERIAL	
1 ALT GÖVDE	BOTTOM BODY	GG 25
2 YILDIZ ALT SOMUN	NUT	8,8
3 SÜRGÜ AYAGI	GATE FOOT	GG 25
4 SÜRGÜ CONTASI	GASKET	EPDM
5 SIZDIRMAZLIK YATAĞI	TIEGHTNESS ELEMENT	MS 58
6 SÜRGÜ GÖVDESİ	GATE BODY	GG 50
7 ALT GÖVDE CONTASI	BOTTOM BODY GASKET	EPDM
8 SİBOP İĞNESİ	VALVE NEEDLE	MS 58
9 SİBOP SOMUNU	VALVE NUT	6,8
10 SİBOP GÖVDESİ	VALVE BODY	MS 58
11 SİBOP CONTASI	VALVE GASKET	EPDM
12 SİBOP YAYI	VALVE SPRING	STAINLESS STEEL
13 ALT BORU	BOTTOM PIPE	GG 25
14 GÖVDE CİVATASI	BODY NUT	6,8
15 GÖVDE CONTASI	BODY GASKET	EPDM
16 ÜST BORU	TOP PIPE	GG 25
17 HAREKET BORUSU	ACTION PIPE	St 35.3
18 ÜST GÖVDE KAPAK TİPASI	TOP BODY PLUG	ALUMINIUM
19 ÜST GÖVDE KAPAĞI	TOP BODY COVER	ALUMINIUM
20 ÜST GÖV. KAPAK ARA O-RİNGİ	TOP BODY O-RING	EPDM
21 ÜST GÖV. KAPAK O-RİNGİ	TOP BODY O-RING	EPDM
22 HAREKET SOMUNU	ACTION NUT	MS 58
23 ÜST GÖVDE	TOP BODY	GG 25
24 HAREKET MİLİ	ACTION SPINDLE	X20Cr13
25 ÜST GÖV. ÜST CONTASI	TOP BODY GASKET	EPDM
26 ÜST GÖVDE BASKISI	TOP BODY PRESSURE	GG 25
27 ÜST GÖV. BASKI CİVATASI	TOP BODY PRESSURE BOLT	6,8
28 VOLAN	FLYWHEEL	GG 25
29 VOLAN CİVATASI	FLYWHEEL BOLT	8,8
30 HAREKET SOMUNU BAĞ. CİVATASI	BOLT	6,8
31 SÜRGÜLÜ GÖV. BAĞ. CİVATASI	BOLT	8,8
32 YILDIZ ALT SOMUNU BAĞ. CİVATASI	BOLT	6,8



PN 16	VANA BOYUTLARI DIMENSIONS SIZE					Kg
	H1	H2	H3	H4	H	
DN 80 KISA BOY 1	226	501	-	552	1250	64
DN 80 KISA BOY 2	226	701	-	522	1450	67
DN 80 ORTA BOY	226	501	501	522	1750	79
DN 80 UZUN BOY	226	701	701	522	2150	92
DN 100 KISA BOY 1	226	501	-	522	1250	68
DN 100 KISA BOY 2	226	701	-	522	1450	72
DN 100 ORTA BOY	226	501	501	522	1750	85
DN 100 UZUN BOY	226	701	701	522	2150	99

DIZAYN DESİNG		
Flanş Bağlantıları	Flanged Dimensions	EN 1092-2
Alından Alına Boyutlar	End to End	EN 14384
Testler	Test	EN 12266-1

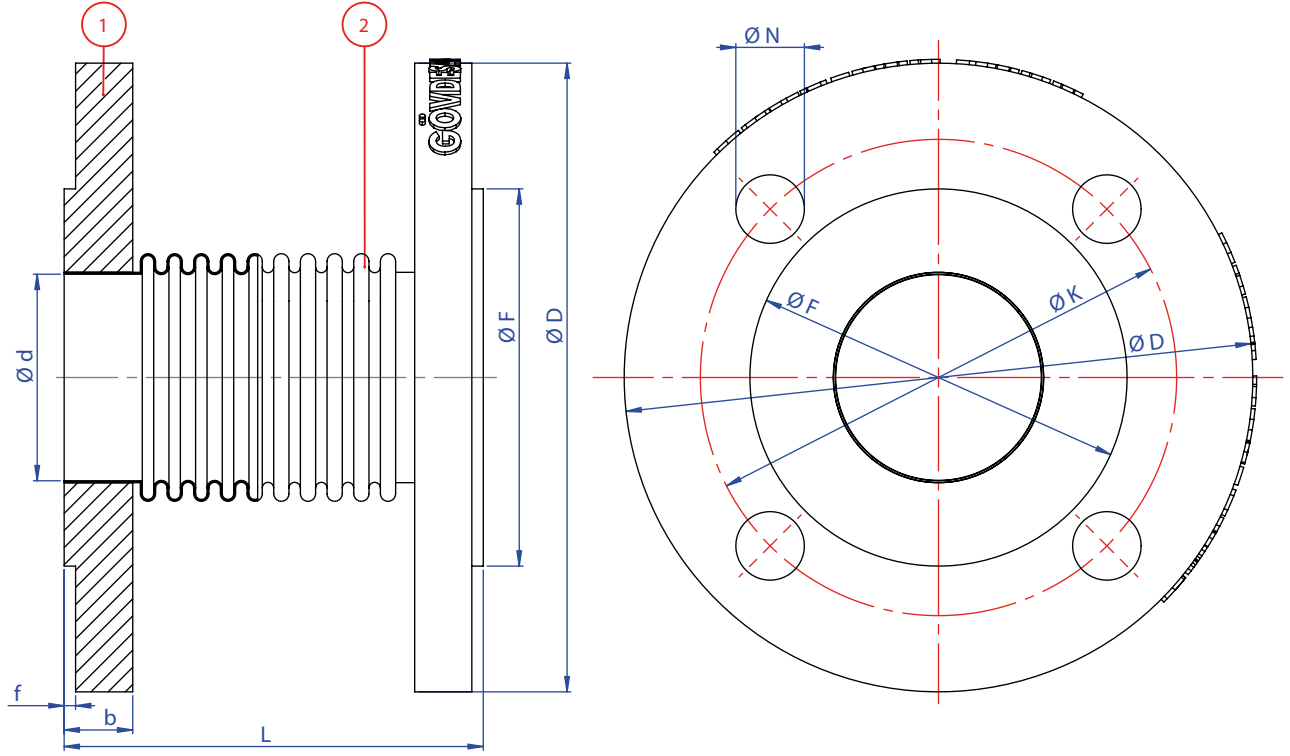
**UYGULAMA ALANLARI**

Su Hatları

Ölçüler mm' dir. İlgili standartlar dahilinde; malzeme, dizayn ve konstrüksiyon değiştirme hakkımız mahfuzdur.



## METAL KÖRÜKLÜ KOMPANSATÖR - SABİT FLANŞLI, LAYNERSİZ METAL BELLOWS EXPANSION JOINTS - FIXED FLANGED, WITHOUT LINER



PARÇA ADI PART NAME	MALZEME MATERIAL
1 FLANŞ FLANGE	KARBON ÇELİK
2 KÖRÜK BELLOW	PASLANMAZ ÇELİK

PN 16	VANA BOYUTLARI DIMENSIONS SIZE										KG
	L:30	L:60	d	D	f	b	K	Hole Unit	N	F	
DN 25	1"	120	38	115	2	16	85	4	14	68	
DN 32	1 1/4"	125	42,4	140	2	16	100	4	18	78	
DN 40	1 1/2"	130	48,3	150	3	16	110	4	18	88	
DN 50	2"	120	60,3	165	3	18	125	4	18	102	
DN 65	2 1/2"	120	76,1	185	3	18	145	4	18	122	
DN 80	3"	120	88,9	200	3	20	160	4	18	138	
DN 100	4"	125	114,3	220	3	20	180	4	18	158	
DN 125	5"	140	139,7	250	3	22	210	4	18	188	
DN 150	6"	155	168,3	285	3	22	240	8	23	212	
DN 200	8"	150	219,1	340	3	24	295	12	23	268	
DN 250	10"	160	273	405	3	26	355	12	27	320	
DN 300	12"	170	323,9	460	4	28	410	12	27	378	

DİZAYN DESİNG		
Flanş Bağlantıları	Flanged Dimensions	EN 1092-1
Alından Alına Boyutlar	End to End	EN 558-1
Testler	Test	EN 12266-1

### UYGULAMA ALANLARI

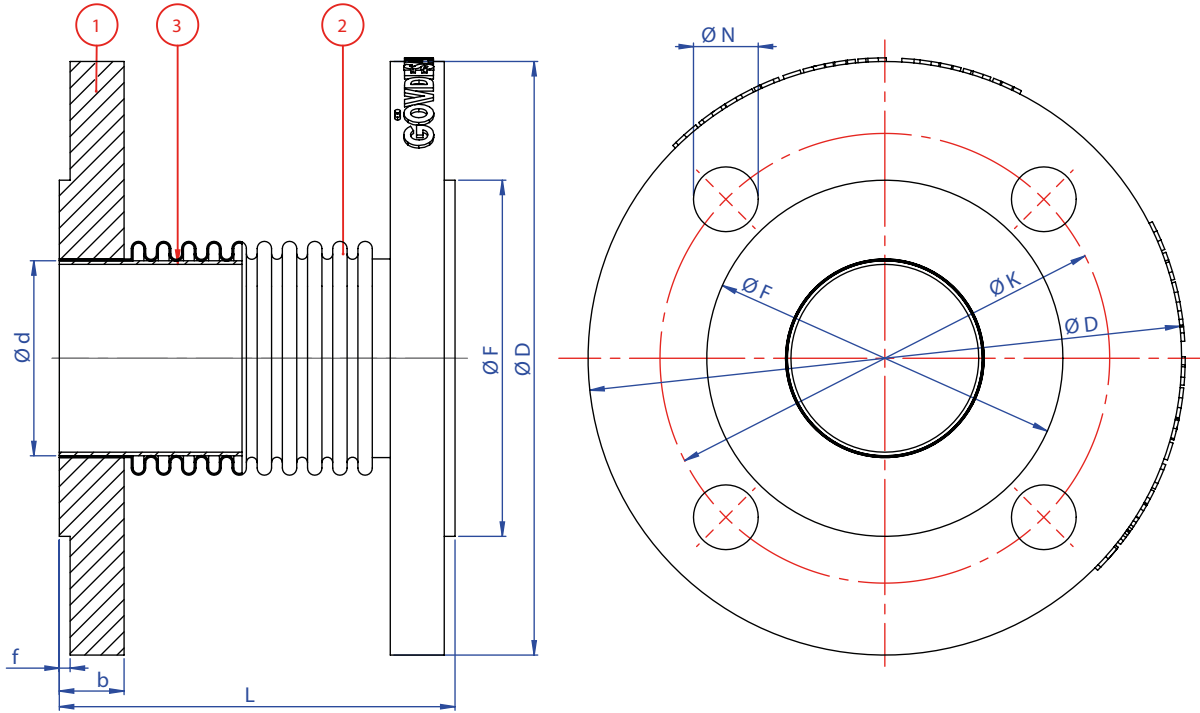
Su, Sıcak su, Kızgın su,  
Buhar, Basıncılı hava, Yanıcı Olmayan Gazlar,  
Endüstriyel uygulamalar



Ölçüler mm' dir. İlgili standartlar dahilinde; malzeme, dizayn ve konstrüksiyon değiştirme hakkımız mahfuzdur.



METAL KÖRÜKLÜ KOMPANSATÖR - SABİT FLANŞLI, LAYNERLİ  
METAL BELLOWS EXPANSION JOINTS - FIXED FLANGED, WITH LINER



PARÇA ADI PART NAME	MALZEME MATERIAL
1 FLANŞ FLANGE	KARBON ÇELİK
2 KÖRÜK BELLOW	PASLANMAZ ÇELİK
3 LAYNER LINER	PASLANMAZ ÇELİK

PN 16	VANA BOYUTLARI DIMENSIONS SIZE										KG	
	L:30	L:60	d	D	f	b	K	Hole Unit	N	F		
DN 25	1"	120		38	115	2	16	85	4	14	68	
DN 32	1 1/4"	125		42,4	140	2	16	100	4	18	78	
DN 40	1 1/2"	130		48,3	150	3	16	110	4	18	88	
DN 50	2"	120		60,3	165	3	18	125	4	18	102	
DN 65	2 1/2"	120	205	76,1	185	3	18	145	4	18	122	
DN 80	3"	120	200	88,9	200	3	20	160	4	18	138	
DN 100	4"	125	210	114,3	220	3	20	180	4	18	158	
DN 125	5"	140	220	139,7	20	3	22	210	4	18	188	
DN 150	6"	155	265	168,3	285	3	22	240	8	23	212	
DN 200	8"	150	265	219,1	340	3	24	295	12	23	268	
DN 250	10"	160	260	273	405	3	26	355	12	27	320	
DN 300	12"	170	270	323,9	460	4	28	410	12	27	378	

DİZAYN DESİNG		
Flanş Bağlantıları	Flanged Dimensions	EN 1092-1
Alından Alına Boyutlar	End to End	EN 558-1
Testler	Test	EN 12266-1

### UYGULAMA ALANLARI

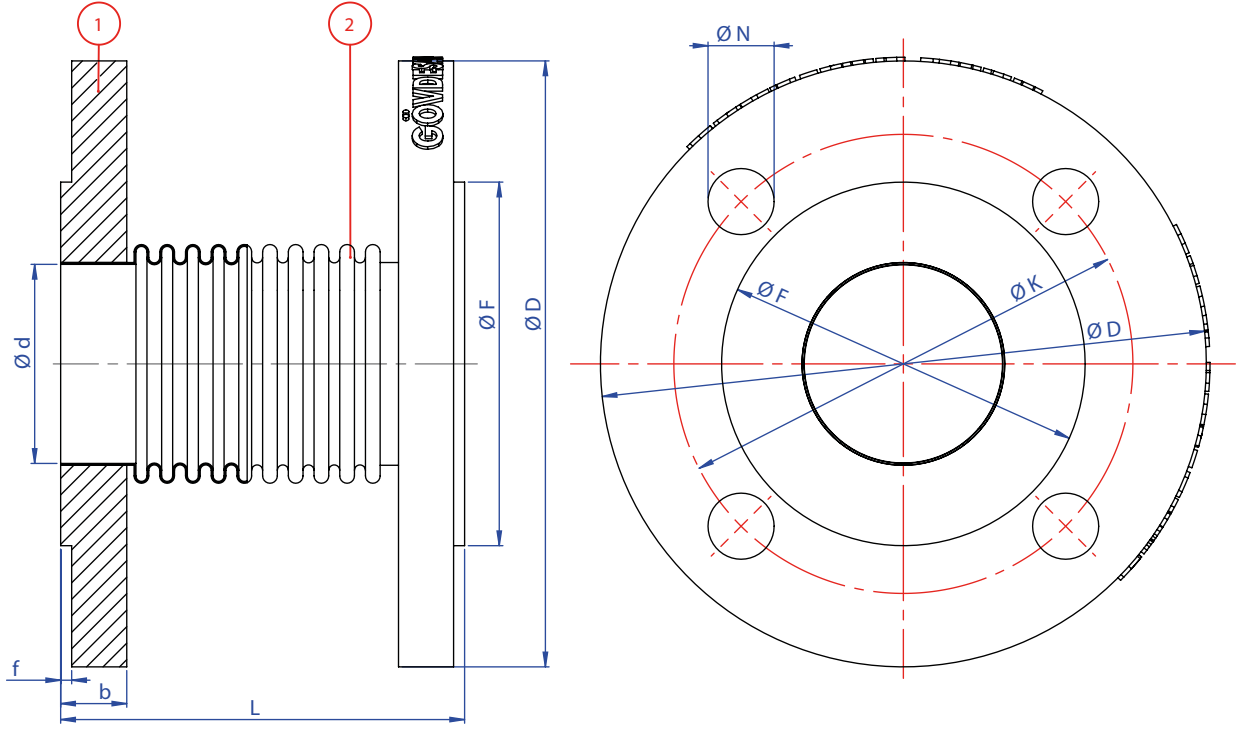
Su, Sıcak su, Kızgın su,  
Buhar, Basıncılı hava, Yanıcı Olmayan Gazlar,  
Endüstriyel uygulamalar



Ölçüler mm' dir. İlgili standartlar dahilinde; malzeme, dizayn ve konstrüksiyon değiştirme hakkımız mahfuzdur.



## METAL KÖRÜKLÜ KOMPANSATÖR - DÖNER FLANŞLI, LAYNERSİZ METAL BELLOWS EXPANSION JOINTS - ROTARY FLANGED, WITHOUT LINER



PARÇA ADI PART NAME	MALZEME MATERIAL
1 FLANŞ FLANGE	KARBON ÇELİK
2 KÖRÜK BELLOW	PASLANMAZ ÇELİK

PN 16	VANA BOYUTLARI DIMENSIONS SIZE										KG	
	L:30	L:60	d	D	f	b	K	Hole Unit	N	F		
DN 25	1"	120		38	115	2	16	85	4	14	68	
DN 32	1 1/4"	125		42,4	140	2	16	100	4	18	78	
DN 40	1 1/2"	130		48,3	150	3	16	110	4	18	88	
DN 50	2"	120		60,3	165	3	18	125	4	18	102	
DN 65	2 1/2"	120	205	76,1	185	3	18	145	4	18	122	
DN 80	3"	120	200	88,9	200	3	20	160	4	18	138	
DN 100	4"	125	210	114,3	220	3	20	180	4	18	158	
DN 125	5"	140	220	139,7	20	3	22	210	4	18	188	
DN 150	6"	155	265	168,3	285	3	22	240	8	23	212	
DN 200	8"	150	265	219,1	340	3	24	295	12	23	268	
DN 250	10"	160	260	273	405	3	26	355	12	27	320	
DN 300	12"	170	270	323,9	460	4	28	410	12	27	378	

DIZAYN DESING		
Flanş Bağlantıları	Flanged Dimensions	EN 1092-1
Alından Alına Boyutlar	End to End	EN 558-1
Testler	Test	EN 12266-1

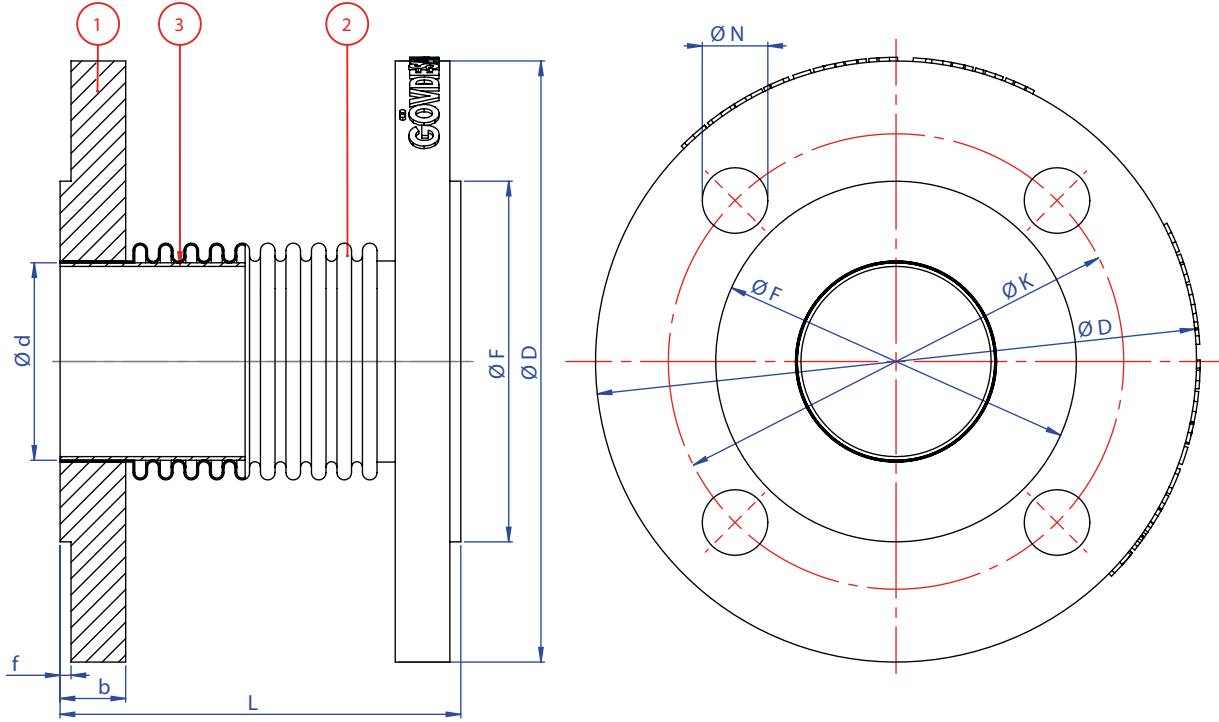
### UYGULAMA ALANLARI

Su, Sıcak su, Kızgın su,  
Buhar, Basıncılı hava, Yanıcı Olmayan Gazlar,  
Endüstriyel uygulamalar



Ölçüler mm' dir. İlgili standartlar dahilinde; malzeme, dizayn ve konstrüksiyon değiştirme hakkımız mahfuzdur.

## METAL KÖRÜKLÜ KOMPANSATÖR - DÖNER FLANŞLI, LAYNERLİ METAL BELLOWS EXPANSION JOINTS - ROTARY FLANGED, WITH LINER



PARÇA ADI PART NAME	MALZEME MATERIAL
1 FLANŞ FLANGE	KARBON ÇELİK
2 KÖRÜK BELLOW	PASLANMAZ ÇELİK
3 LAYNER LINER	PASLANMAZ ÇELİK

PN 16	VANA BOYUTLARI DIMENSIONS SIZE										KG
	L:30	L:60	d	D	f	b	K	Hole Unit	N	F	
DN 25 1"	120		38	115	2	16	85	4	14	68	
DN 32 1 1/4"	125		42,4	140	2	16	100	4	18	78	
DN 40 1 1/2"	130		48,3	150	3	16	110	4	18	88	
DN 50 2"	120		60,3	165	3	18	125	4	18	102	
DN 65 2 1/2"	120	205	76,1	185	3	18	145	4	18	122	
DN 80 3"	120	200	88,9	200	3	20	160	4	18	138	
DN 100 4"	125	210	114,3	220	3	20	180	4	18	158	
DN 125 5"	140	220	139,7	220	3	22	210	4	18	188	
DN 150 6"	155	265	168,3	285	3	22	240	8	23	212	
DN 200 8"	150	265	219,1	340	3	24	295	12	23	268	
DN 250 10"	160	260	273	405	3	26	355	12	27	320	
DN 300 12"	170	270	323,9	460	4	28	410	12	27	378	

DİZAYN DESİNG		
Flanş Bağlantıları	Flanged Dimensions	EN 1092-1
Alından Alına Boyutlar	End to End	EN 558-1
Testler	Test	EN 12266-1

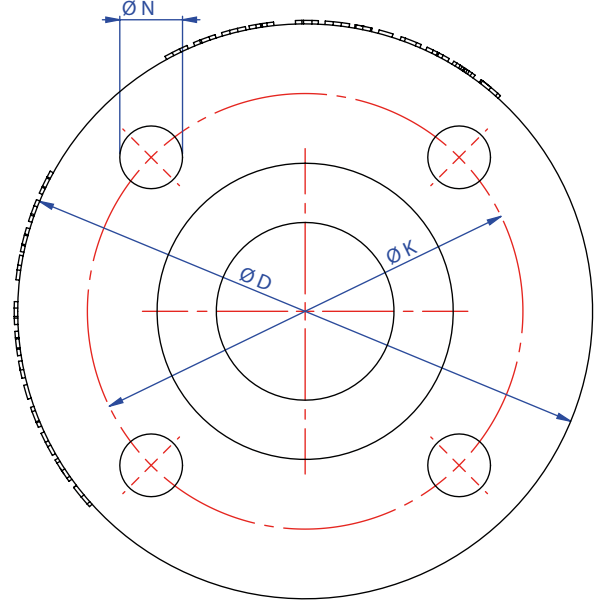
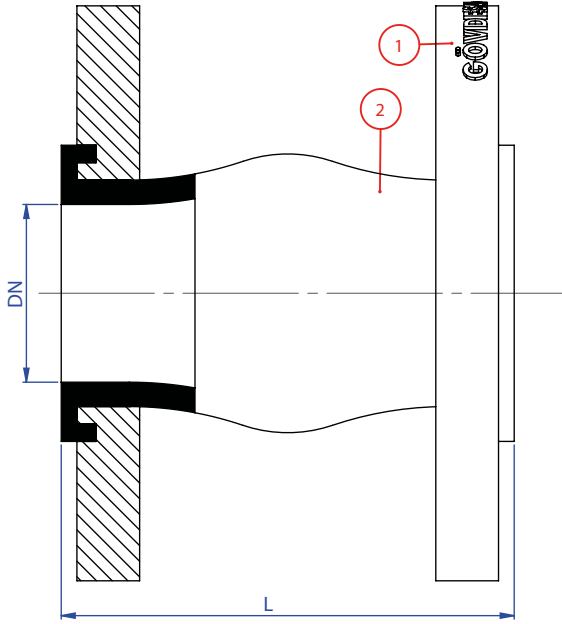
### UYGULAMA ALANLARI

Su, Sıcak su, Kızgın su,  
Buhar, Basıncılı hava, Yanıcı Olmayan Gazlar,  
Endüstriyel uygulamalar



Ölçüler mm' dir. İlgili standartlar dahilinde; malzeme, dizayn ve konstrüksiyon değiştirme hakkımız mahfuzdur.

## KAUÇUK KOMPANSATÖR RUBBER EXPANSION JOINT



PARÇA ADI PART NAME	MALZEME MATERIAL
1 FLANŞ FLANGE	KARBON ÇELİK
2 KAUÇUK RUBBER	EPDM

PN 16	VANA BOYUTLARI DIMENSIONS SIZE								KG
	L	D	d	K	Hole Unit	N	F		
DN 32	1 1/4"	100	140	32	100	4	18	78	
DN 40	1 1/2"	100	150	40	110	4	18	88	
DN 50	2"	100	165	50	125	4	18	102	
DN 65	2 1/2"	100	185	65	145	4	18	122	
DN 80	3"	100	200	75	160	4	18	138	
DN 100	4"	100	220	100	180	4	18	158	
DN 125	5"	120	250	125	210	4	18	188	
DN 150	6"	120	285	150	240	8	23	212	
DN 200	8"	120	340	200	295	12	23	268	
DN 250	10"	130	405	250	355	12	27	320	
DN 300	12"	130	460	300	410	12	27	378	

Hareket Miktarları Movement					
		Yanal Lateral	Genleşme Expansion	Büzülme Compension	Açısal Angular
DN 32-300	1 1/4" - 12"	10 mm	10 mm	10 mm	10 °

DİZAYN DESİNG		
Flanş Bağlantıları	Flanged Dimensions	EN 1092-1
Alından Alına Boyutlar	End to End	EN 558-1
Testler	Test	EN 12266-1

### UYGULAMA ALANLARI

Su, Sıcak su, Kızgın su,  
Buhar, Basıncılı hava, Yanıcı Olmayan Gazlar,  
Endüstriyel uygulamalar



Ölçüler mm' dir. İlgili standartlar dahilinde; malzeme, dizayn ve konstrüksiyon değiştirme hakkımız mahfuzdur.